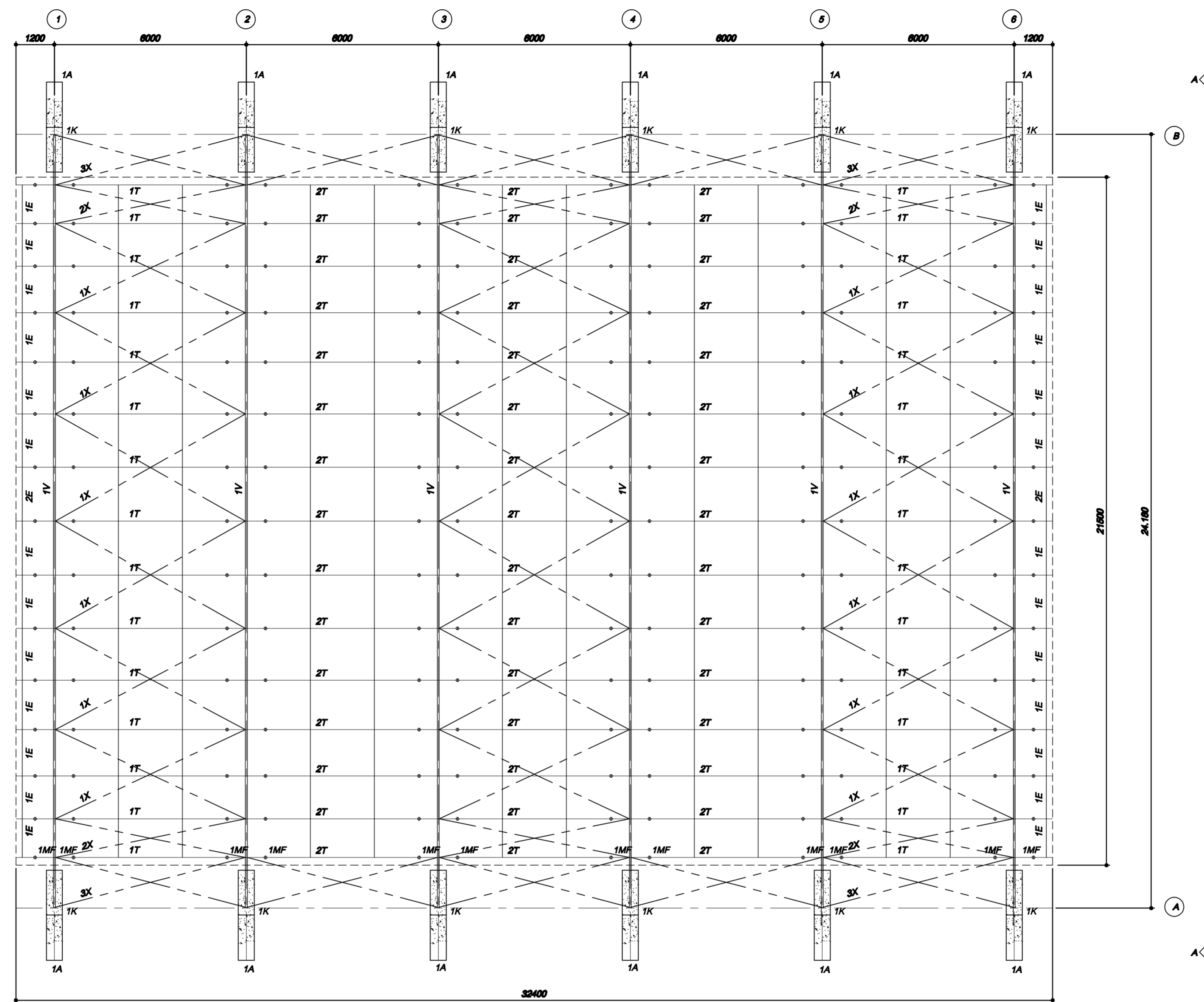
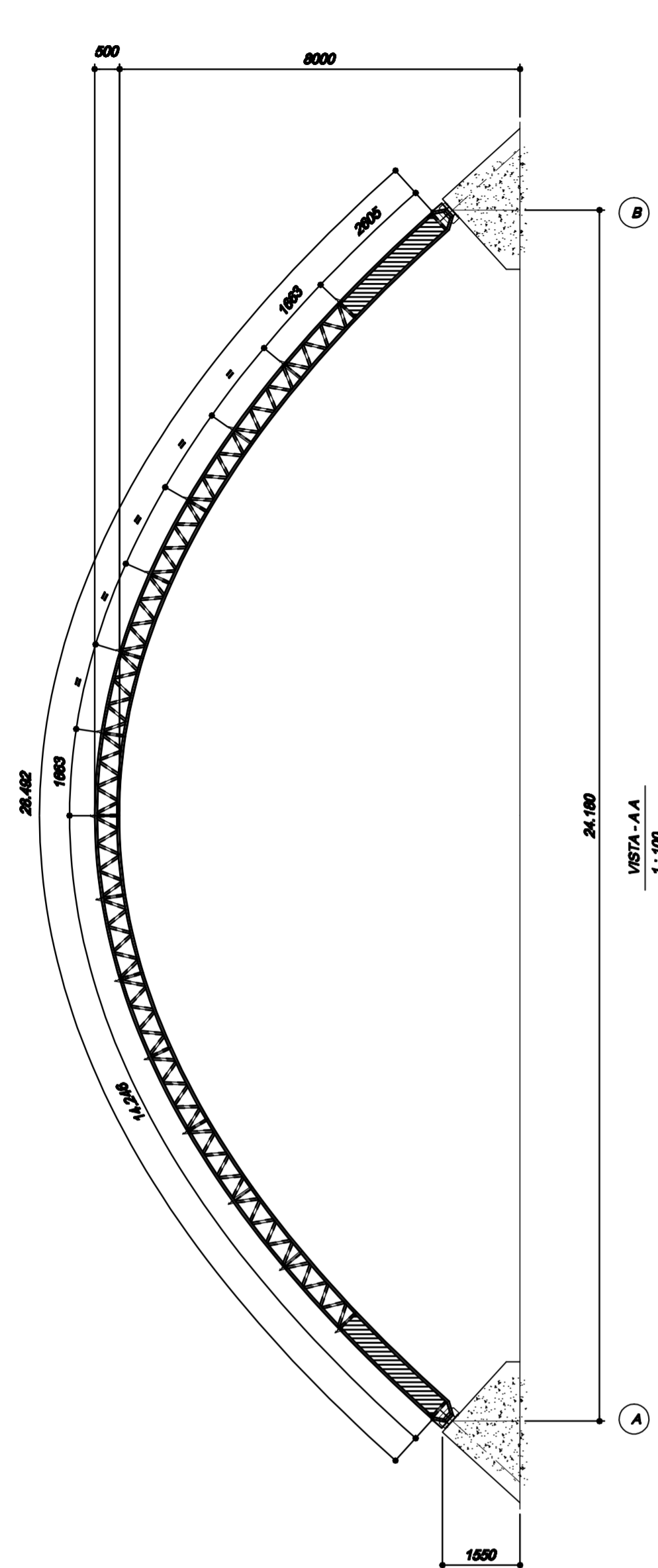
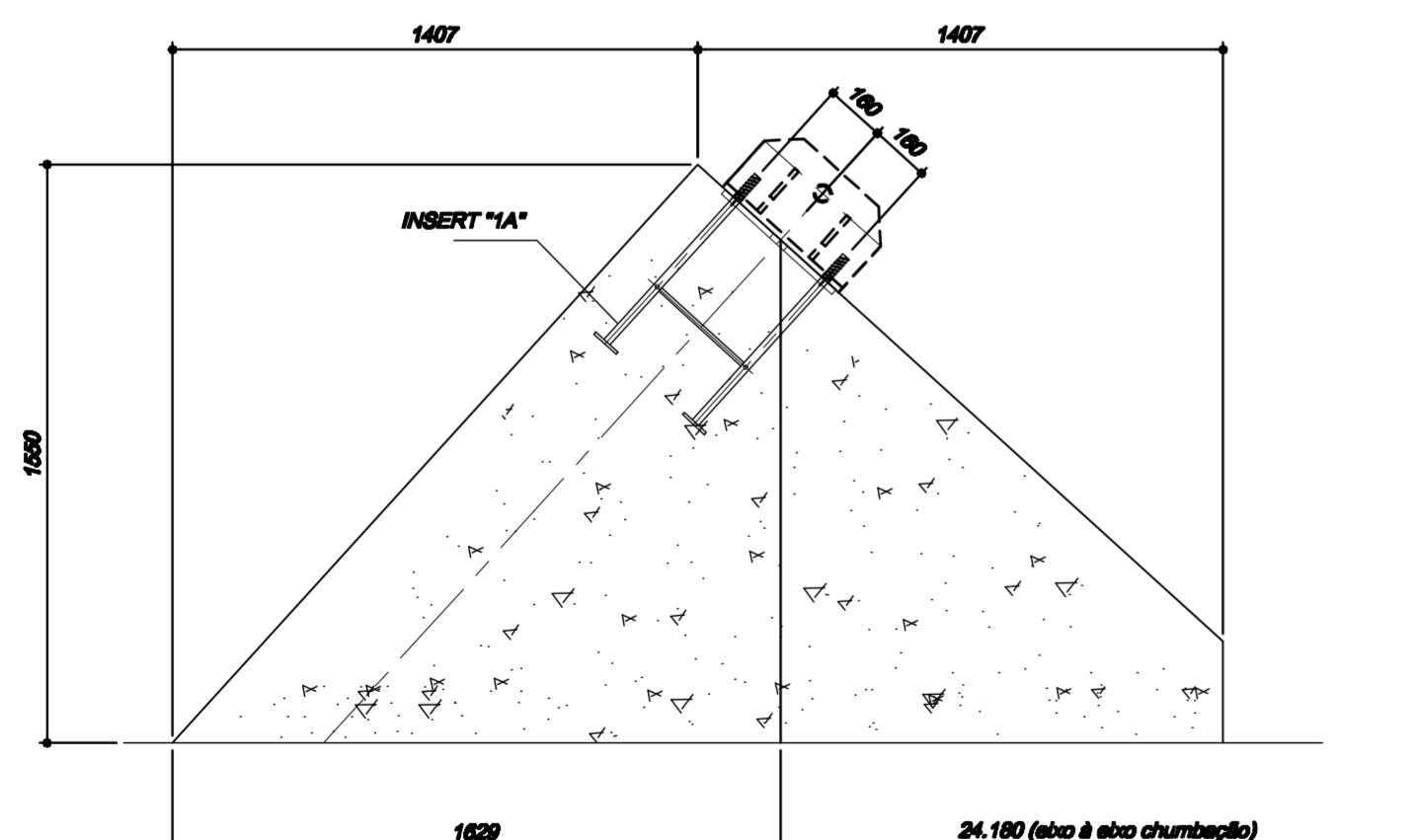


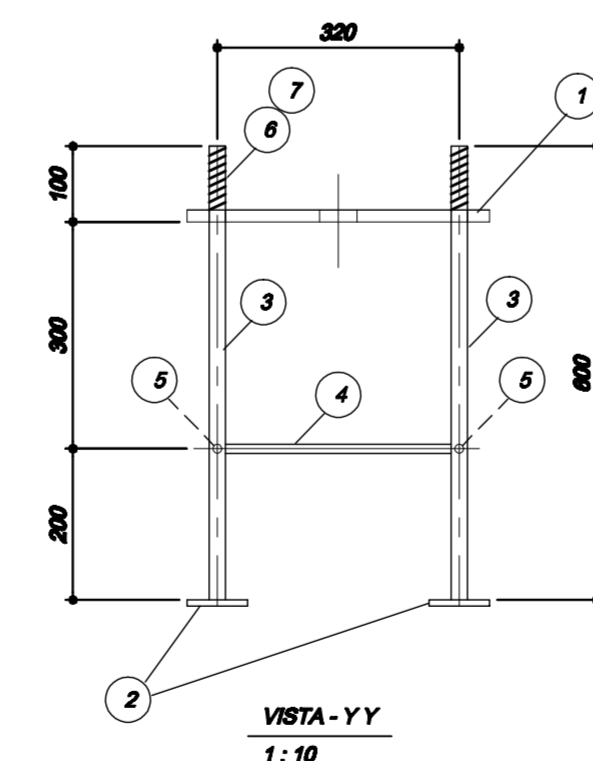
FORMATO 841mm x 594mm. - YELLOW = 0,2mm. - WHITE = 0,4mm. - CYAN = 0,6mm. - RED = 0,3mm. - GREEN = 0,8mm. - MAGENTA = 0,05mm. - COR 161 = 0,5mm.



PLANTA BAIXA ESTRUTURA METÁLICA
1:100

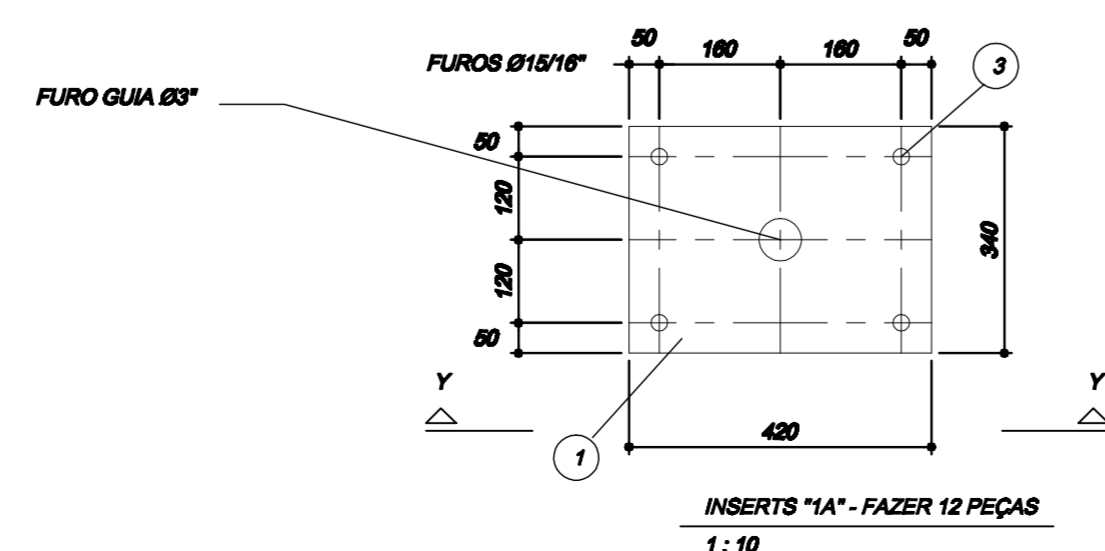


APOIOS "1A" (12x)
1:100



QUADRO DE ESFORÇOS						
esfor.	VERTICAL (Kgf)	HORIZONTAL (Kgf)		MOMENTO (kg.m)		
base	c/vento	s/vento	Hx	Hy	MXx	MYy
1A	2.900	-1.500	2.660	200	-	-
-	-	-	-	-	-	-
-	-	-	-	-	-	-
-	-	-	-	-	-	-

OBS. ESFORÇOS ATUANDO NO TOPO DAS PLACAS DOS INSERTS.



NOTAS:

- 1) MEDIDAS EM MILÍMETROS (EXCETO INDICADO CONTRÁRIO)
- 2) COBERTURA EM TELHA ALUMÍNIO ONDULADO 0,7mm.
- 3) ESTRUTURA METÁLICA EM PERFIS DE AÇO CARBONO.

4) PINTURA:

SUBSTRATO: AÇO CARBONO NOVO
SISTEMA DE PINTURA RECOMENDADO PARA ÁREA DESABRIGADA.

* PRIMER (DEMÃO GERAL)
SUMADUR ZINCO MICÁCEO - COMP. A 112.030 / COMP. B 112-930

- 1ª DEMÃO SUMADUR ZINCO MICÁCEO CINZA GRAFITE - 150 MICROMETROS
RENDIMENTO TEÓRICO: 5,74 m² POR LITRO NA ESPESSURA SECA DE 150 MICROMETROS
DILUENTE RECOMENDADO 908
PROPORÇÃO DE DILUIÇÃO O NECESSÁRIO ATÉ 20%, EM VOLUME.
NOTA: A QUANTIDADE DE DILUENTE PODE VARIAR DEPENDENDO DAS CONDIÇÕES DO AMBIENTE DURANTE A APLICAÇÃO E DO EQUIPAMENTO USADO;

* INTERMEDIÁRIA (DEMÃO GERAL)
MACROPOXY HS BR CORES - COMP. A 130 / COMP. B 130-905

- 1ª DEMÃO MACROPOXY CORES - 125 MICROMETROS
RENDIMENTO TEÓRICO: 6,24 m² POR LITRO NA ESPESSURA SECA DE 125 MICROMETROS
DILUENTE RECOMENDADO 951
PROPORÇÃO DE DILUIÇÃO O NECESSÁRIO ATÉ 20%, EM VOLUME.
NOTA: A QUANTIDADE DE DILUENTE PODE VARIAR DEPENDENDO DAS CONDIÇÕES DO AMBIENTE DURANTE A APLICAÇÃO E DO EQUIPAMENTO USADO;

* ACABAMENTO (DEMÃO GERAL)
SUMATANE HB SEMI BRILHO CORES - COMP. A 185 / COMP. B 185-900

- 1ª DEMÃO SUMATANE HB SEMI BRILHO ACABAMENTO CORES - 100 MICROMETROS
RENDIMENTO TEÓRICO: 7,0 m² POR LITRO NA ESPESSURA SECA DE 100 MICROMETROS
DILUENTE RECOMENDADO 917
PROPORÇÃO DE DILUIÇÃO O NECESSÁRIO ATÉ 20%, EM VOLUME.
NOTA: A QUANTIDADE DE DILUENTE PODE VARIAR DEPENDENDO DAS CONDIÇÕES DO AMBIENTE DURANTE A APLICAÇÃO E DO EQUIPAMENTO USADO;

* ESPESSURA TOTAL DO FILME SECO: 375 MICROMETROS

- PREPARO DE SUPERFÍCIE PARA SISTEMAS DE PINTURA RECOMENDADO ACIMA.

* REALIZAR A LIMPEZA DO SUBSTRATO UTILIZANDO O PRODUTO SUMACLEAN WB, (PROPORÇÃO DE 05 PARTES DE ÁGUA PARA 1 PARTE DO PRODUTO), ESFREGANDO COM MANTA SCOTCH-BRITE, PARA REMOÇÃO DE ÓLEO, GRAXA E OUTROS CONTAMINANTES;

* ENXAGUAR A SUPERFÍCIE COM ÁGUA EM ABUNDÂNCIA, ATÉ TOTAL REMOÇÃO DOS RESÍDUOS DO PRODUTO;

* EFETUAR JATEAMENTO ABRASIVO AO METAL QUASE BRANCO, PADRÃO VISUAL Sa 2,5 CONFORME NORMA SIS 05 59 00-87

* OS RENDIMENTOS ACIMA FORAM CALCULADOS COM BASE NOS SÓLIDOS POR VOLUME DO PRODUTO. PARA CÁLCULO PRÁTICO, FAZ-SE NECESSÁRIO CONSIDERAR PERDAS RELATIVAS AO MÉTODO DE APLICAÇÃO, GEOMETRIA DA ESTRUTURA, VENTOS PREDOMINANTES, RUGOSIDADE, etc.

* APLICAÇÃO REFORCE TODOS OS CANTOS VIVOS, FENDAS E CORDÕES DE SOLDA, COM TRINCHA, PARA EVITAR FALHAS PREMATURAS NESTAS ÁREAS;

* QUANDO APLICAR POR PULVERIZAÇÃO, FAÇA UMA SOBREPÓSICÃO DE 50% DE CADA PASSE DA PISTOLA PARA EVITAR QUE FIQUEM ÁREAS DESCOBERTAS E DESPROTEGIDAS, TERMINANDO COM REPASSE CRUZADO;

* NÃO DEVERÃO SER EXECUTADOS SERVIÇOS DE PINTURA EM DIAS CHUVOSOS OU QUANDO A UMIDADE RELATIVA DO AR FOR IGUAL OU SUPERIOR A 85%, SOB O RISCO DO COMPROMETIMENTO DO SISTEMA DE PINTURA.

POS.	QT.	DISCRIMINAÇÃO	MATERIAL	OBS.	PESO
7	48	ARRUELA LISA #7/8"	-	GALVANIZADO	1
6	48	PORCA SEXT. #7/8"	A 325	GALVANIZADO	4
5	24	VERG. #1/2" x 218	CA 25		5
4	24	VERG. #1/2" x 298	CA 25		7
3	48	BARRA REDONDA #7/8" x 600	SAE 1020		87
2	48	CH.5/16" x 80 x 80	COR-420		19
1	12	CH.5/8" x 340 x 420	COR-420		216
					SOMA : 339 Kg.

0	PARA MONTAGEM	MANUELA	27/01/2011	HOLANDA
REV.	DESCRIÇÃO	POR	DATA	APROV.

É PROIBIDA A REPRODUÇÃO DESTE PROJETO SEM A NOSSA AUTORIZAÇÃO. E O SEU CONTEÚDO, NÃO PODE SER CEDIADO, TERCEIROS OU SER USADO PARA OUTRAS FINALIDADES NÃO AUTORIZADAS.

<p>HOLANDA ENGENHARIA AV. SANTOS DUMONT, 2789 / SALA 408 FONE/FAX 284 36 26 - FORTALEZA-CE e-mail: holanda.eng@netcel.com.br ENG. FRANCISCO DE ASSIS QUEIROZ HOLANDA - CREA-CE 1842-D</p>	DESENHO : MANUELA	CLIENTE : SME - SECRETARIA MUNICIPAL DE EDUCAÇÃO	CONTROLE MH0911
	DATA : JAN.2011	OBRA : QUADRA DE ESPORTES - ESCOLA SANTA FÉ - SER VI - COBERTA METÁLICA	PRANCHA 01/03
	APROVADO : HOLANDA	ASSUNTO : PLANTA DE IMPLANTAÇÃO PLANTA BAIXA E CORTE	REVISÃO 00
	DATA : JAN.2011		
ESCALA 1 / 100 DES. N.º MH0911.01/03			