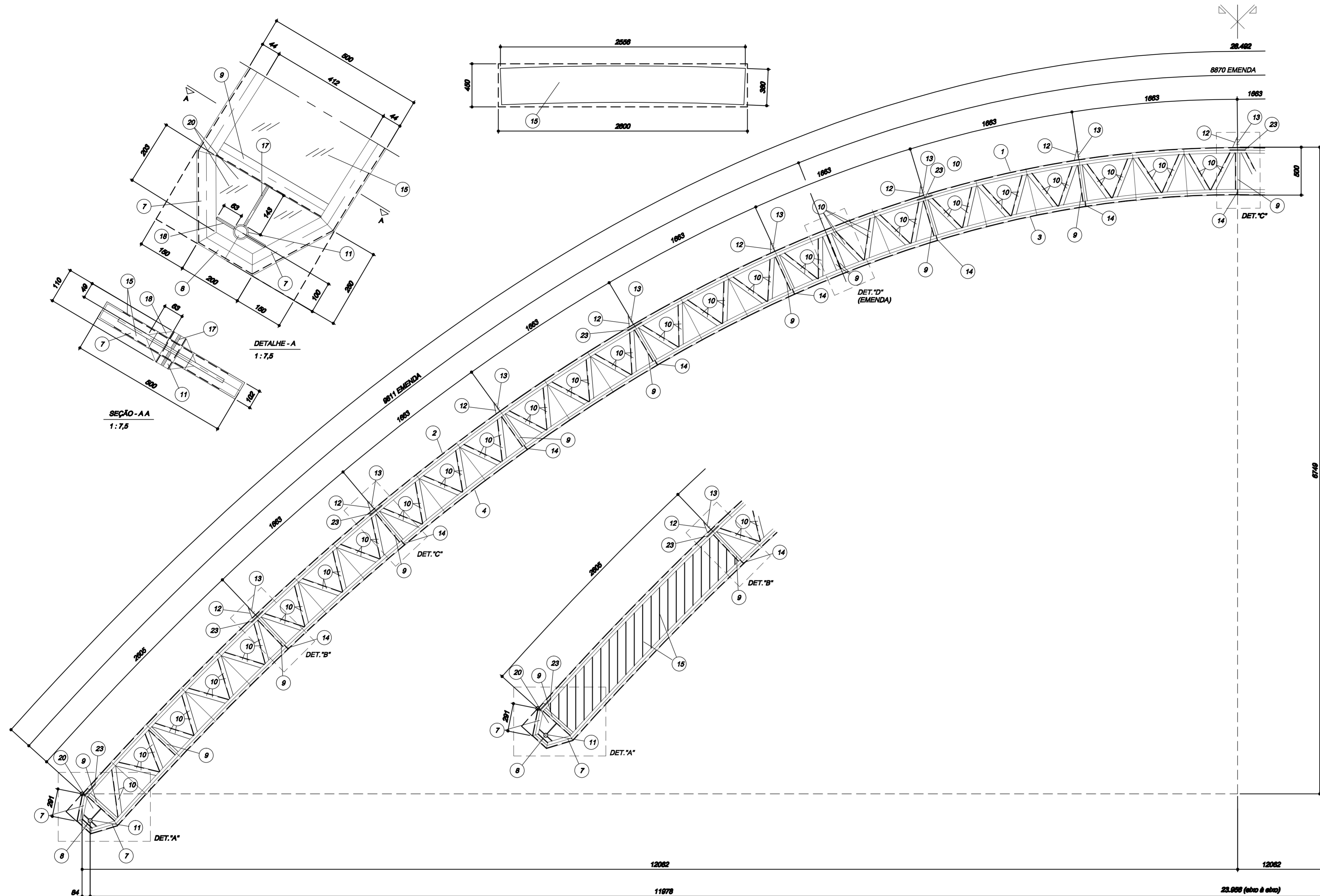
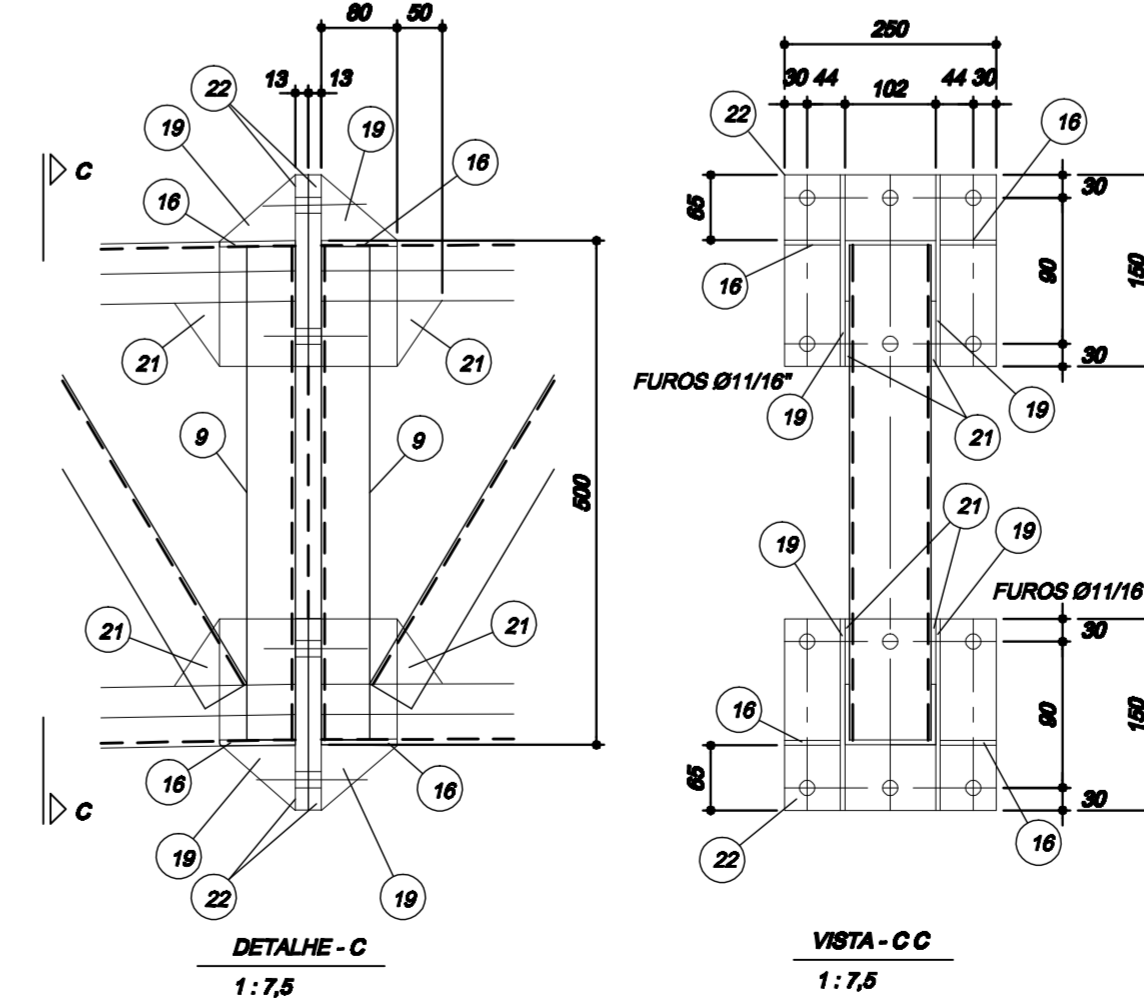
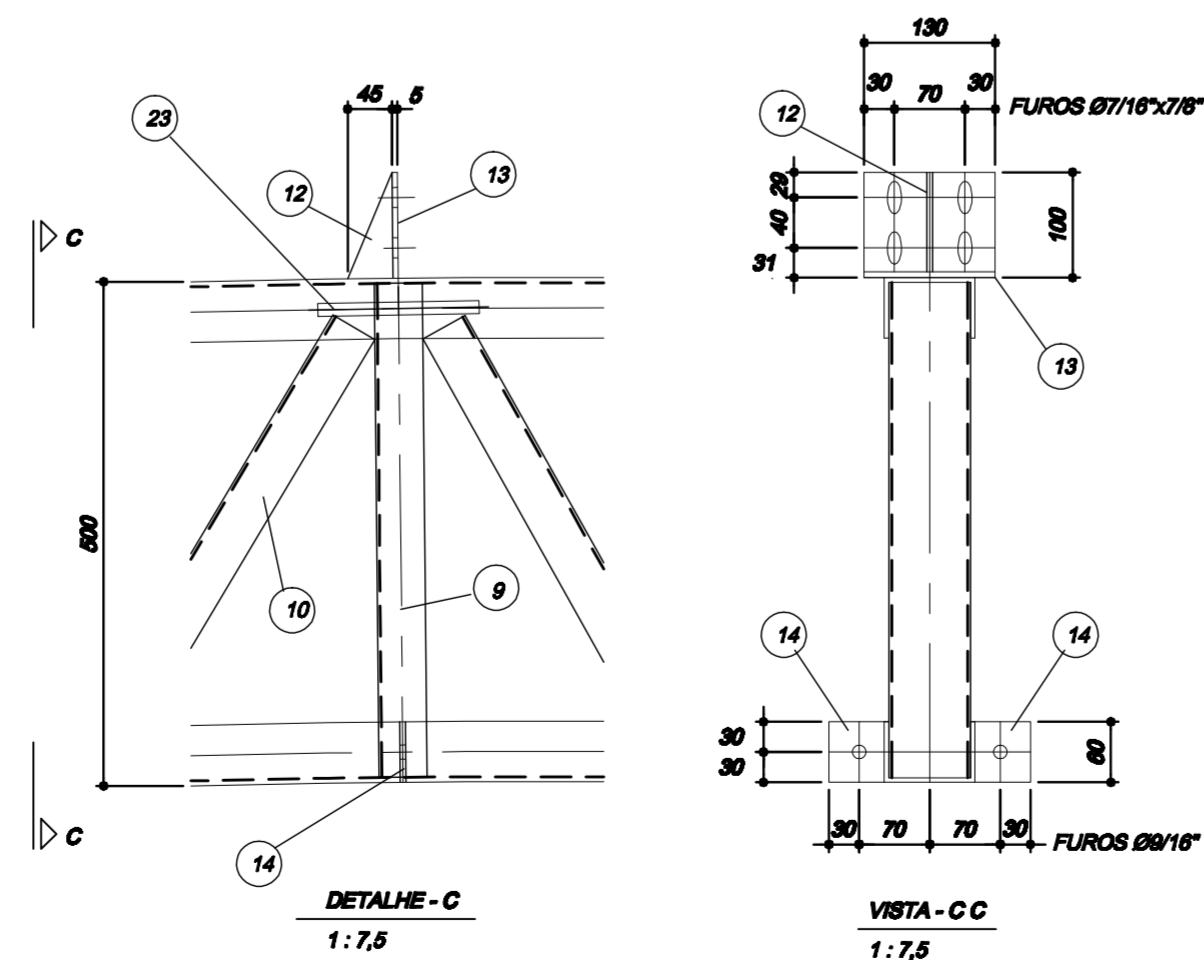
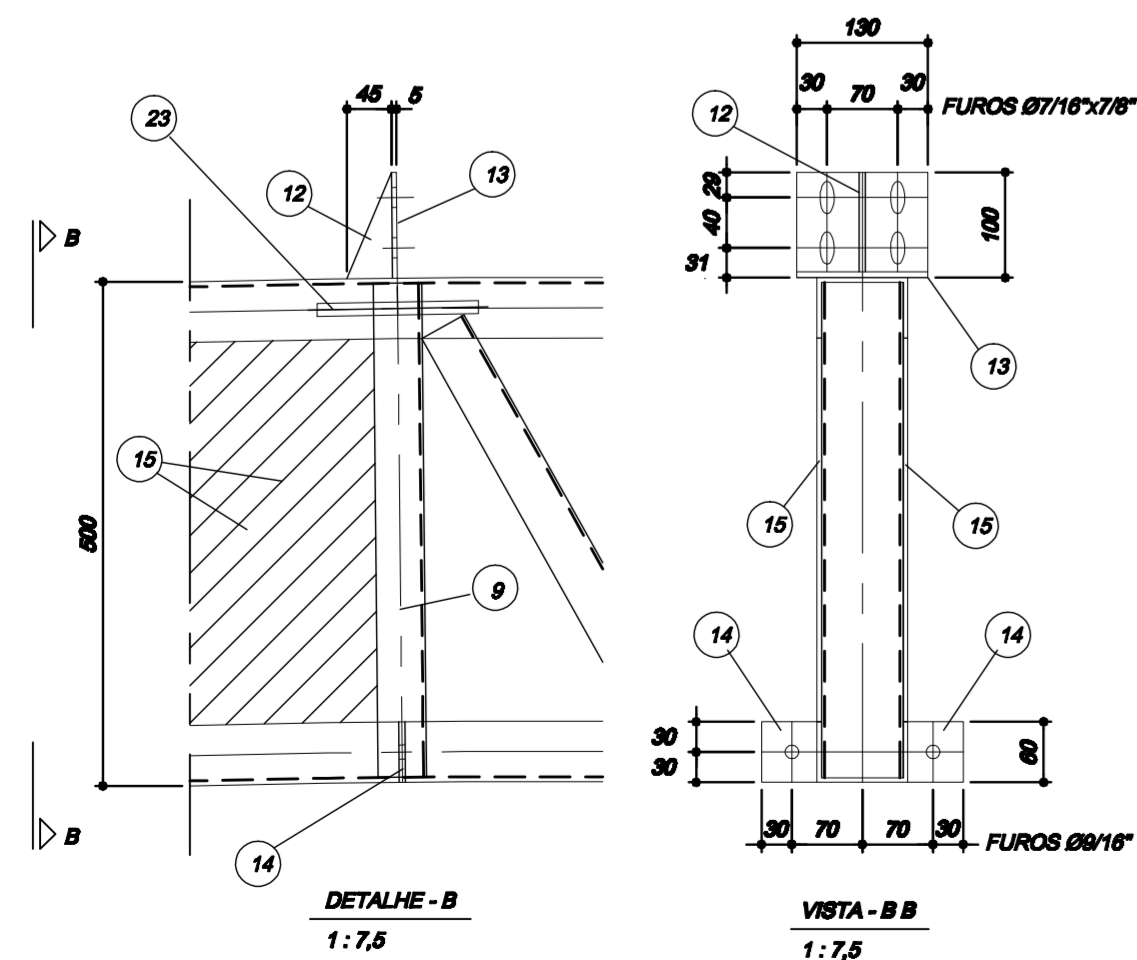


FORMATO 841mm x 594mm. - YELLOW = 0,2mm. - WHITE = 0,4mm. - CYAN = 0,6mm. - RED = 0,3mm. - GREEN = 0,8mm. - MAGENTA = 0,05mm. - COR 161 = 0,5mm.



ARCO PARABÓLICO "IV" - ARMAR DE CONJUNTOS
1:25



- NOTAS:
- 1) MEDIDAS EM MILÍMETROS (EXCETO INDICADO CONTRÁRIO)
 - 2) ESTRUTURA METÁLICA EM PERFIS DE AÇO CARBONO.
 - 3) O FABRICANTE DESTA PROPOSTA, DEVERÁ ANTES DE INICIAR A FABRICAÇÃO, CONFERIR PESOS, QUANTITATIVOS E DIMENSÕES.
 - 4) ELETRODO E70XX - SOLDAS EM TODO CONTOURNO, USANDO FILETES DE SOLDA COM ESPESSURA DA MENOR DAS CHAPAS A SEREM UNIDAS.
 - 5) ARCO PARABÓLICO, VER COORDENADAS PARA TRAÇAR O GABARITO, NO DESENHO MH0911.02/03
 - 6) ALGUMAS PEÇAS COMO A POSIÇÃO "15", SERÃO AJUSTADAS NO PRIMEIRO ARCO, CUJAS PEÇAS SERVIRÃO DE GABARITO PARA OS DEMAIS ARCOS.

POS.	QT.	DISCRIMINAÇÃO	MATERIAL	OBS.	PESO
25	144	ARRUELA LISA #5/8"	-	GALVANIZADO	4
24	144	PARAF.C/PORCA SEXT. #5/8" X 2,1/4"	A 325	GALVANIZADO	22
23	132	VERG. #1/2" X 200	CA 25		26
22	48	CH.1/2" X 150 X 250	COR-420		176
21	96	CH.3/16" X 46 X 126			21
20	24	CH.3/16" X 410 X 200			75
19	96	CH.1/4" X 80 X 150			58
18	24	CH.1/4" X 93 X 133		TRIANGULAR	15
17	24	CH.1/4" X 93 X 143		TRIANGULAR	16
16	96	CH.1/4" X 70 X 80			27
15	24	CH.3/16" X 410 X 2600			972
14	180	CH.1/4" X 60 X 80			43
13	90	CH.3/16" X 140 X 130		L 45+95	62
12	90	CH.3/16" X 45 X 95	COR-420	TRIANGULAR	15
11	12	TUBO #nom.1,1/2" X 110	DIN 2440	PRETO	5
10	1224	CH.N.12 X 60 X 550	COR-420	L 30+30	856
9	138	CH.N.11 X 150 X 495		U 32+86+32	246
8	12	CH.3/16" X 171 X 200		U 39+93+39	16
7	24	CH.3/16" X 171 X 291			45
6	-	-	-	-	-
5	-	-	-	-	-
4	12	CH.3/16" X 171 X 9711			757
3	06	CH.3/16" X 171 X 8770			342
2	12	CH.3/16" X 171 X 9811			765
1	06	CH.3/16" X 171 X 8870	COR-420	U 39+93+39	346
SOMA : 4.910 Kg.					

0	PARA FABRICAÇÃO	MANUELA	27/01/2011	HOLANDA
REV.	DESCRIÇÃO	POR	DATA	APROV.

É PROIBIDA A REPRODUÇÃO DESTE PROJETO SEM A NOVA AUTORIZAÇÃO DO PROJELETO E O SEU CONTEÚDO, NÃO PODE SER CEDIADO, TERCEIROS OU SER USADO PARA OUTRAS FINALIDADES NÃO AUTORIZADAS.

H

HOLANDA ENGENHARIA
AV. SANTOS DUMONT, 2789 / SALA 408
FONE/FAX 204 36 26 - FORTALEZA-CE
ENG. FRANCISCO DE ASSIS QUEIROZ HOLANDA - CREA-CE 1842-D

CLIENTE: **SME - SECRETARIA MUNICIPAL DE EDUCAÇÃO**

OBRA: **QUADRA DE ESPORTES - EMEIF DOM ALOÍSIO LORSCHIEDER - SER II - COBERTA METÁLICA**

ASSUNTO: **ARCO PARABÓLICO TRELIÇADO
DETALHES DE FABRICAÇÃO**

CONTROLE: **MH0911**

PRANCHA: **02/03**

REVISÃO: **00**

DESENHO: MANUELA
DATA: JAN.2011
APROVADO: HOLANDA
DATA: JAN.2011
ESCALA: 1/25
DES. N.º: MH0911.02/03