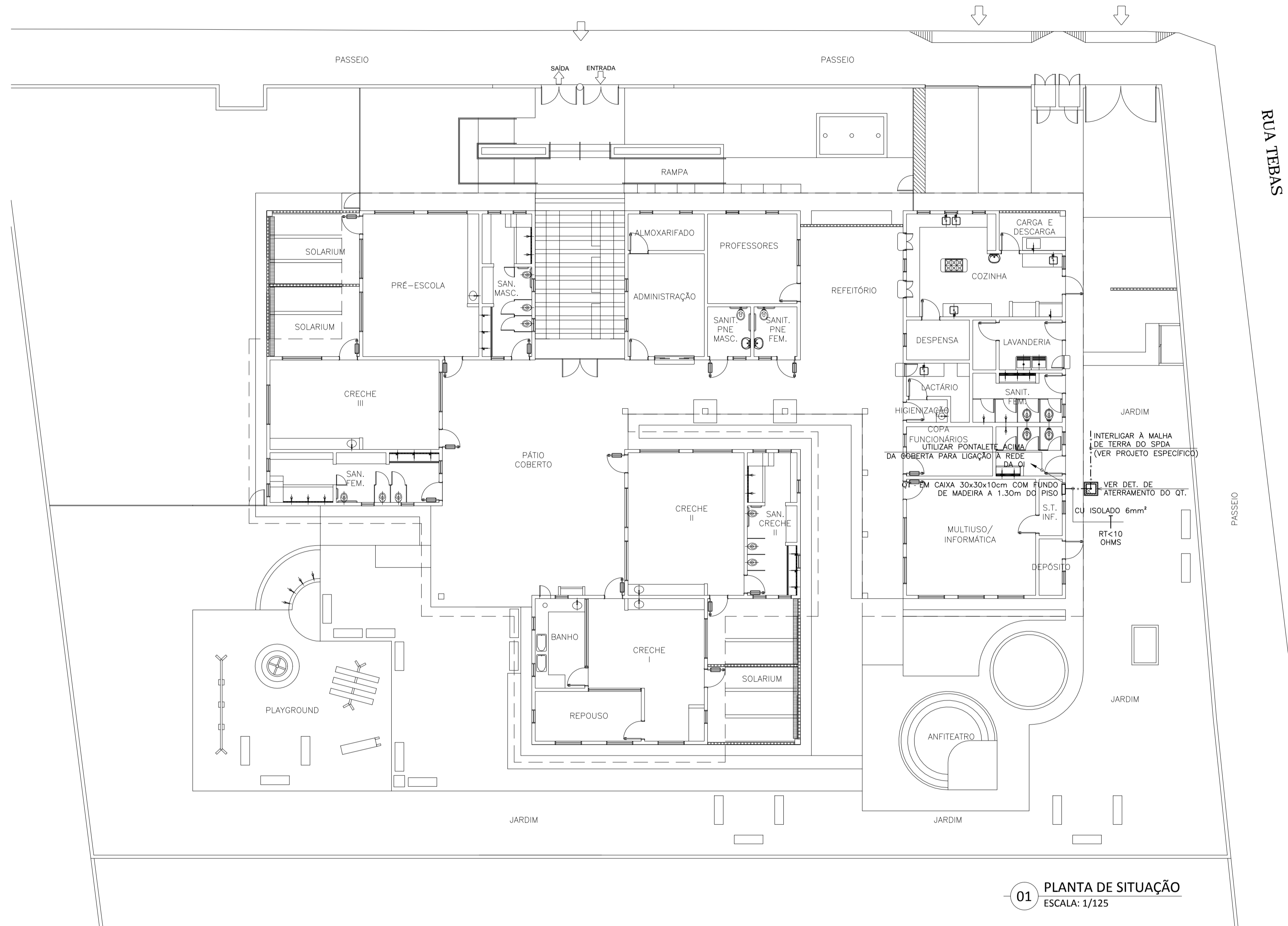


RUA ADALBERTO MALVEIRA

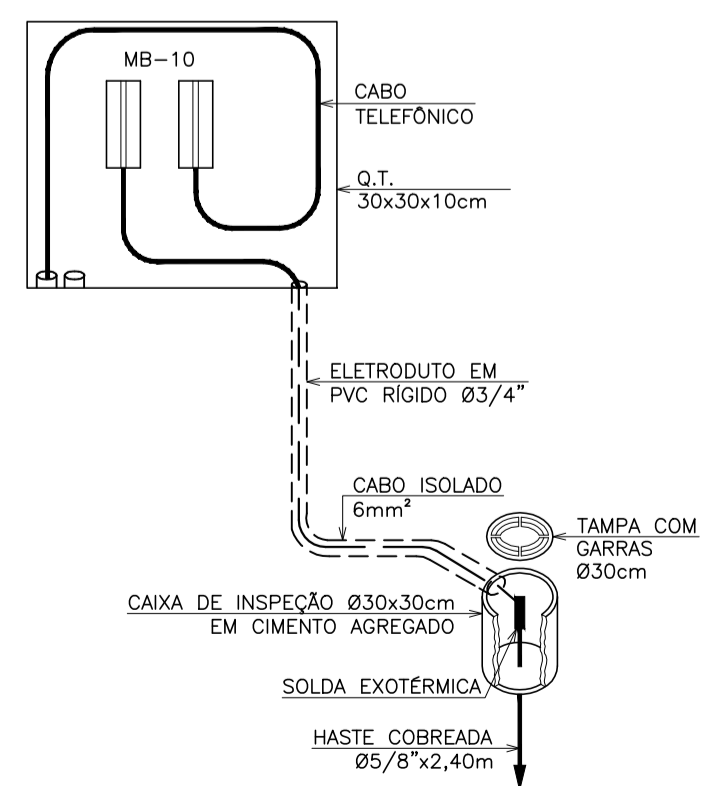
RUA TEBAS



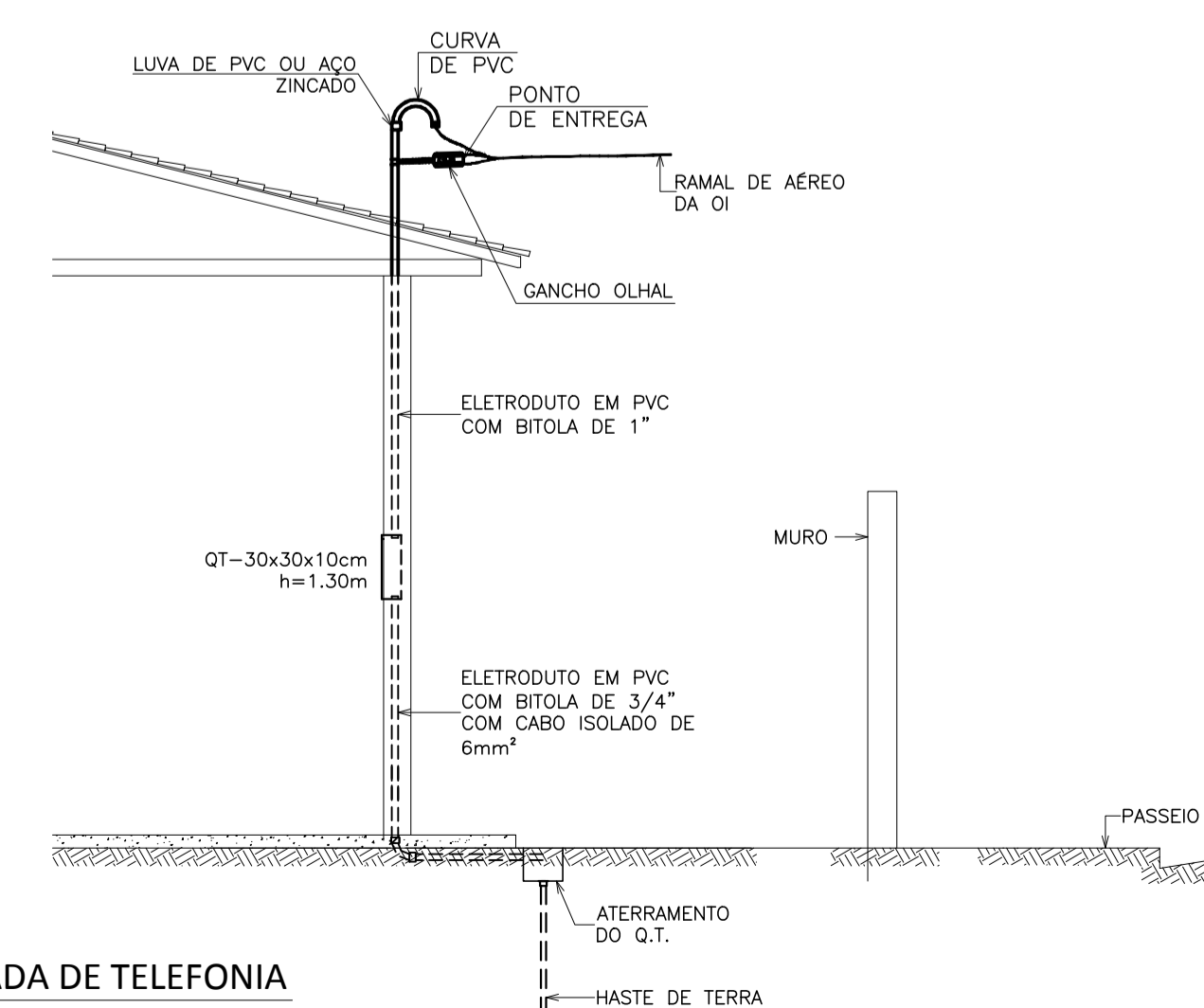
01 PLANTA DE SITUAÇÃO
ESCALA: 1/125

PROPRIETÁRIO	
PROJETO	
CÁLCULO	
CONSTRUÇÃO	

REVISÃO:	DATA:	RESPONSÁVEL:	DESCRIÇÃO:
-	-	-	-
-	-	-	-
-	-	-	-



02 DETALHE DE ATERRAMENTO DO Q.T.
SEM ESCALA DEFINIDA



03 DETALHE DE ENTRADA DE TELEFONIA
SEM ESCALA DEFINIDA




CLIENTE / ORGÃO		SME - SECRETARIA MUNICIPAL DE EDUCAÇÃO/DINF - DEPARTAMENTO DE INFRA ESTRUTURA	
ENDEREÇO:	RUA ADALBERTO MALVEIRA / RUA TEBAS - SIQUEIRA	MUNICÍPIO:	FORTALEZA
PROJETO:	CRECHE PROINFÂNCIA SIQUEIRA	ETAPA:	EXECUTIVO
ASSUNTO:	PLANTA DE SITUAÇÃO DETALHES ILUSTRATIVOS	CONTRATO / OES:	072/2011 - 036/2012
		ÁREA CONSTRUÍDA:	564,50 m ²
		ESPECIALIDADE:	CAB. ESTRUTURADO
RESPONSÁVEL TÉCNICO:	ENG. IGOR SÁ DE OLIVEIRA	CREA / RNP:	061038361-2
ARQUIVO:	CSIQ-CE-EX-01-R0.DWG	DATA DE IMPRESSÃO:	01/08/2012
ESCALA:	1/125	REVISÃO:	ORIGINAL
DATA DO ORIGINAL:	20/06/2012	DESENHO:	EDNARDO

SALVADOR
Rua Frederico Simões, 153, Sl 1409/1410/1411
Edif. Orlando Gomes - Com. das Árvores
Salvador/BA - CEP 41.820-774
Telefone: (71) 3503 0000
jca@jcaengenharia.com.br

FORTALEZA
Av. Santos Dumont, 3060, Sl 502/504/506
Edifício Emílio Ayré - Aldeia
Fortaleza/CE - CEP 60.150-161
Telefone: (85) 3055 0555
fortaleza@jcaengenharia.com.br

Este projeto é de autoria da JCA Engenharia e Arquitetura LTDA, sendo proibida sua utilização, adaptação ou qualquer outro ato referente ao uso deste material. O descumprimento aos direitos autorais acarretará nas penas previstas em lei.