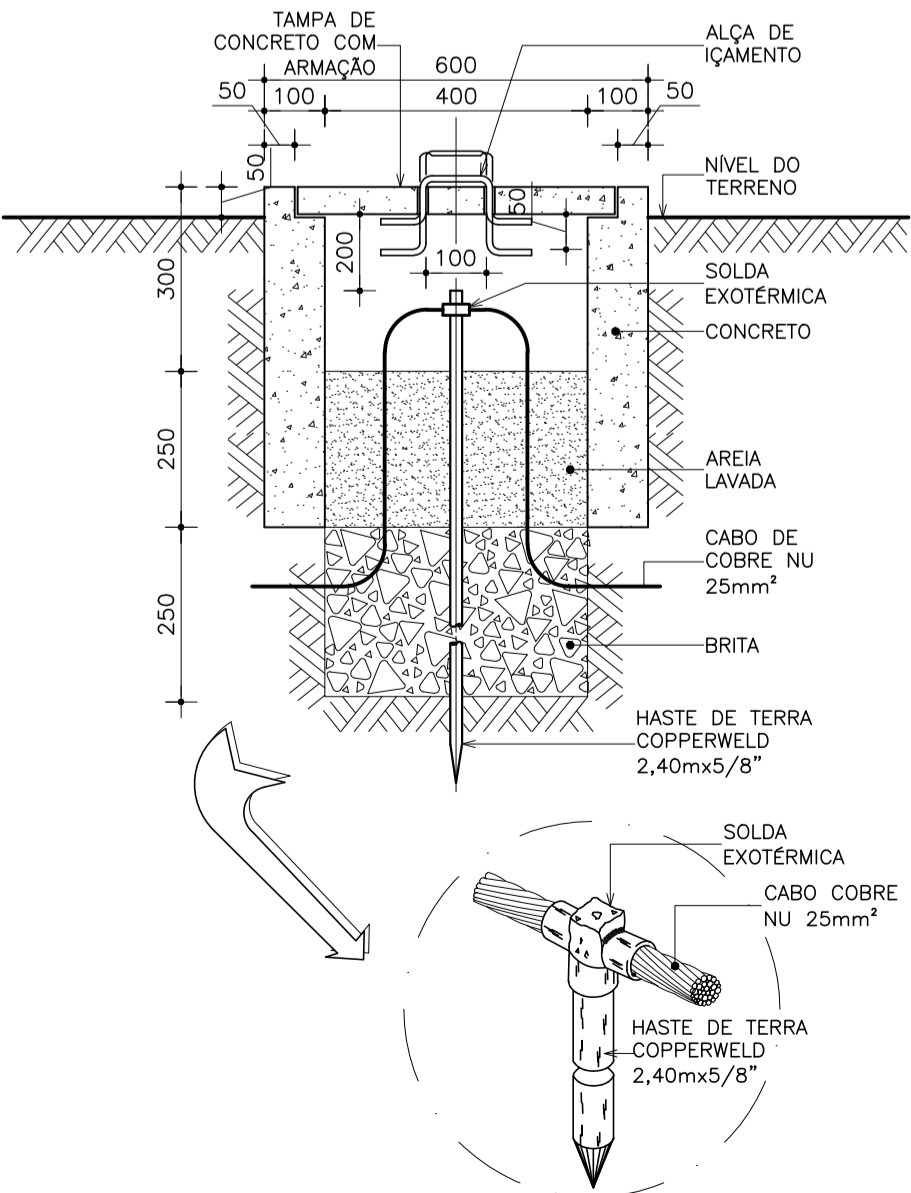
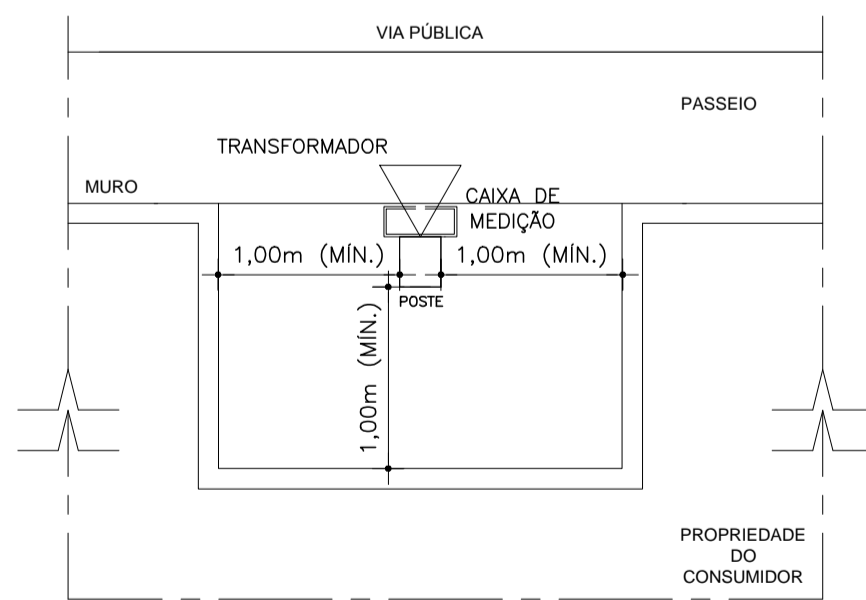
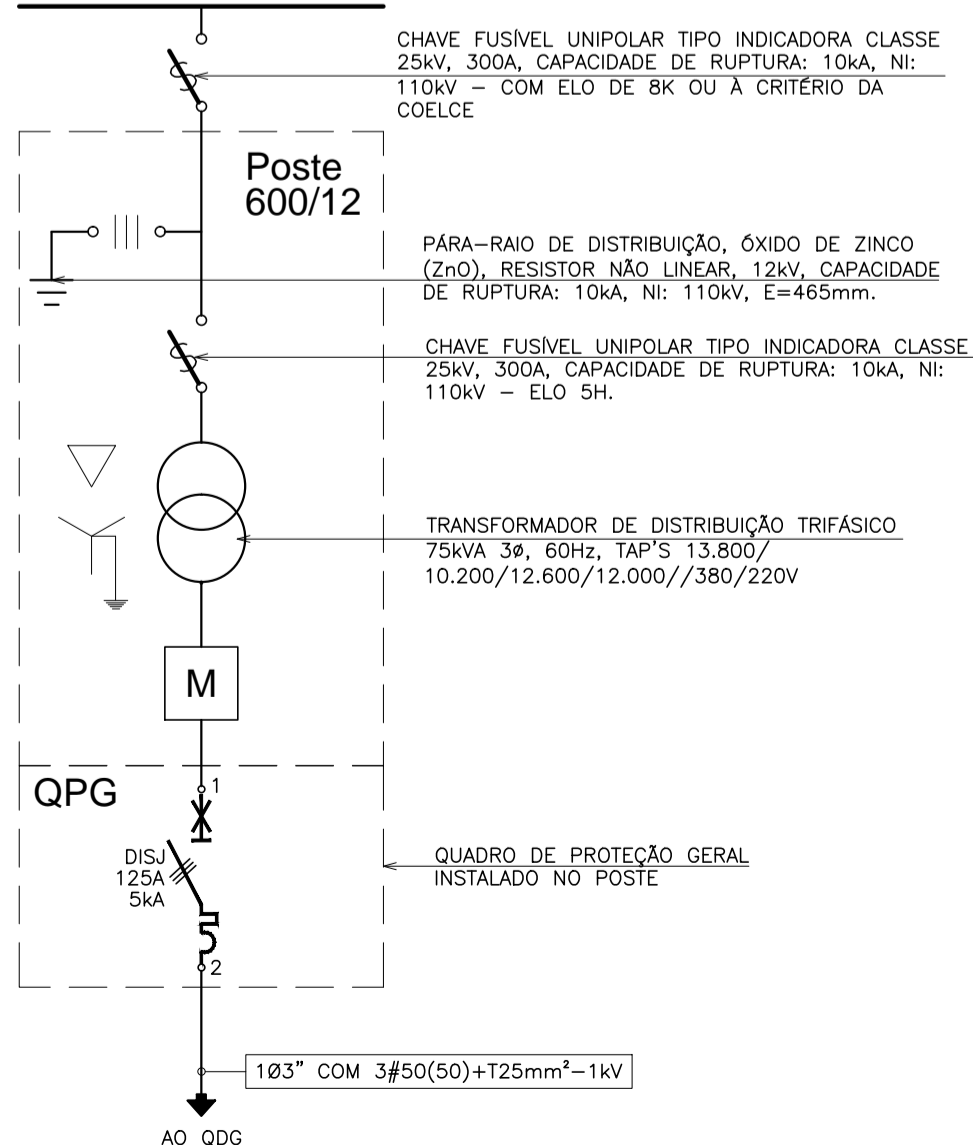


01 PLANTA DE SITUAÇÃO (ALIMENTAÇÃO)
ESCALA: 1/125



05 DETALHE DE HASTE DE ATERRAMENTO
SEM ESCALA DEFINIDA

Diagrama Unifilar Média Tensão
Coelce 13,8kV-60Hz

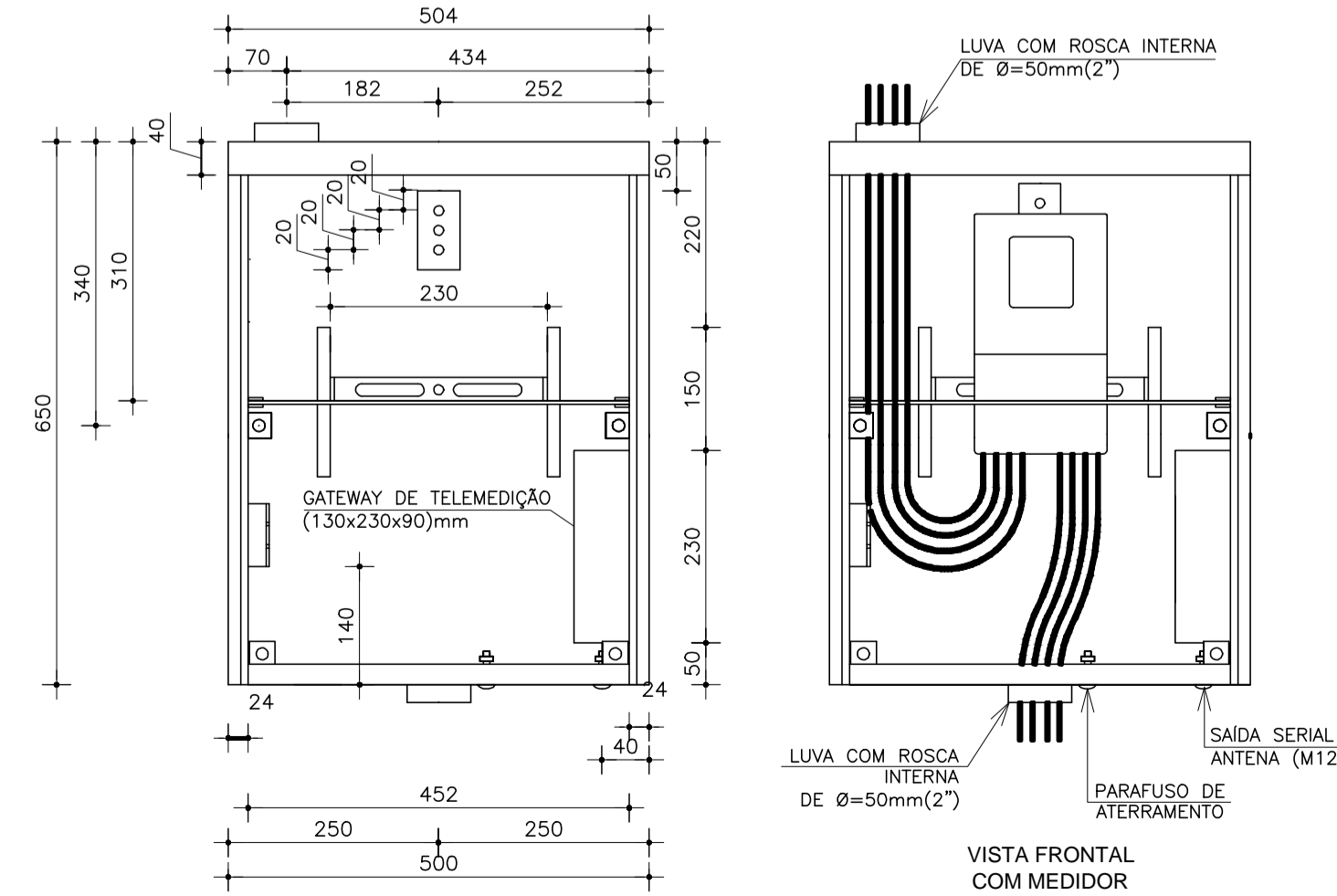


- NOTAS:
- EM QUALQUER UNIDADE CONSUMIDORA DO GRUPO "A", A MEDIÇÃO DEVERÁ SER INSTALADA NO LIMITE DA VIA PÚBLICA;
 - MANTER A DISTÂNCIA HORIZONTAL MÍNIMA DE SEGURANÇA DE 1 METRO ENTRE O MURO E O POSTE;
 - MANTER DISTÂNCIA VERTICAL MÍNIMA DE 2,5 METROS EM RELAÇÃO A BAIXA TENSÃO E 3,0 METROS EM RELAÇÃO A MÉDIA TENSÃO.

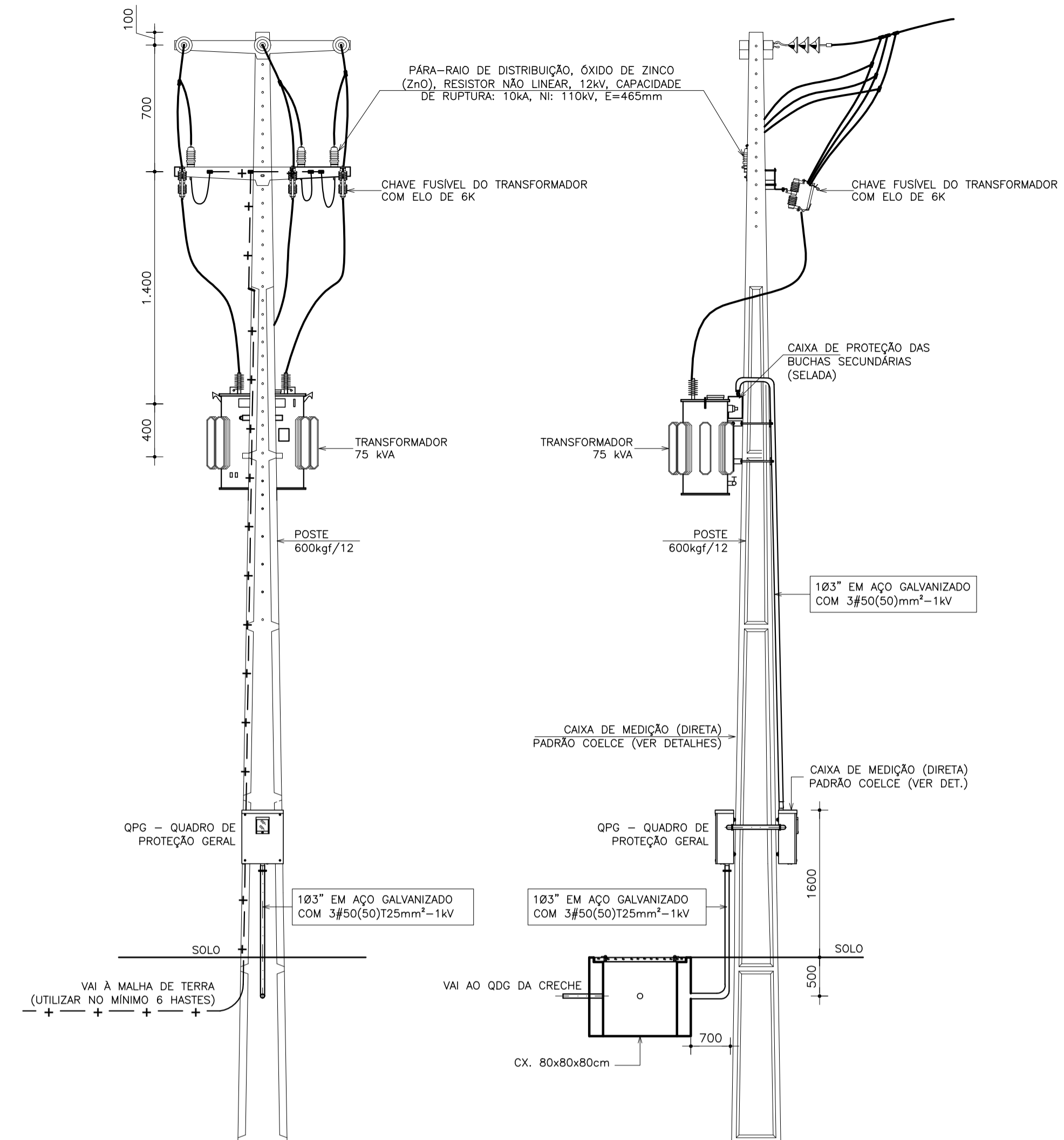
02 DETALHE DE INST. DE POSTE COM TRAFÓ EM RECUO
SEM ESCALA DEFINIDA

RESUMO DE CARGA

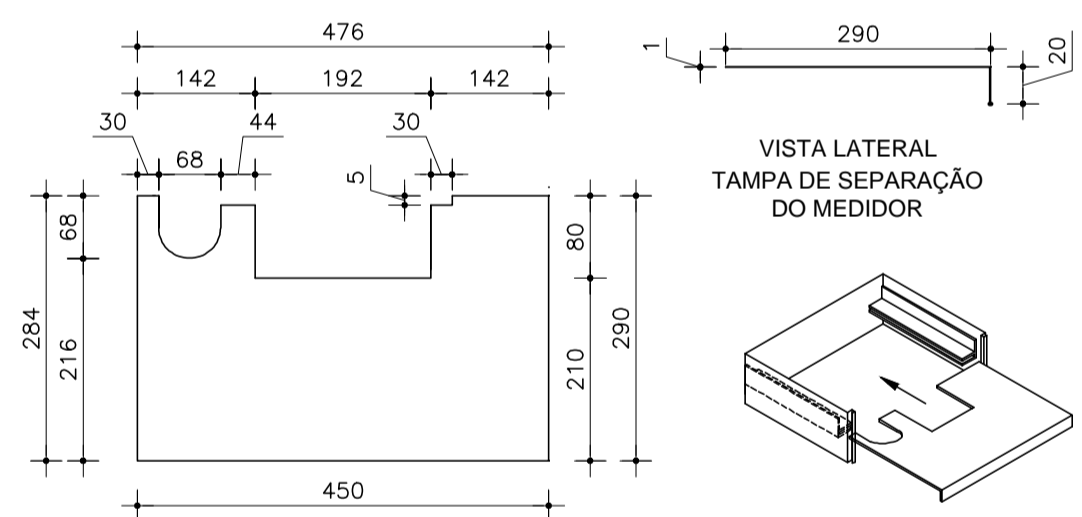
Descrição	Total (W)
Iluminação e Tomadas	40.873,50
Aquecedores	56.800,00
Eletrobombas	690,00
Condicionadores de Ar	14.500,00
TOTAL (W)	112.863,50



04 DETALHE DO QUADRO DE MEDIÇÃO PADRÃO COELCE
SEM ESCALA DEFINIDA



03 SUBESTAÇÃO EM POSTE COM MEDIÇÃO DIRETA EM BAIXA TENSÃO
SEM ESCALA DEFINIDA



VISTA SUPERIOR TAMPA DE SEPARAÇÃO DO MEDIDOR
VISTA LATERAL TAMPA DE SEPARAÇÃO DO MEDIDOR

- NOTAS:
- ADMITIR-SE UMA TOLERÂNCIA DE APROXIMADAMENTE 2% NAS COTAS INDICADAS;
 - A CAIXA DEVE TER TRILHO PARA INSTALAÇÃO DO GATEWAY DE TELEMEDIÇÃO;
 - DIMENSÕES EM MILÍMETROS, EXCETO ONDE INDICADO.

PROPRIETÁRIO	
PROJETO	
CÁLCULO	
CONSTRUÇÃO	

REVISÃO:	DATA:	RESPONSÁVEL:	DESCRIÇÃO:
-	-	-	-

CLIENTE / ORGÃO: SME - SECRETARIA MUNICIPAL DE EDUCAÇÃO/DINF - DEPARTAMENTO DE INFRA ESTRUTURA
 ENDEREÇO: RUA ADALBERTO MALVEIRA / RUA TEBAS - SIQUEIRA
 PROJETO: CRECHE PROINFÂNCIA SIQUEIRA
 ETAPA: EXECUTIVO
 CONTRATO / OES: 072/2011 - 036/2012
 ÁREA CONSTRUIDA: 564,50 m²
 ESPECIALIDADE: ELÉTRICA
 RESPONSÁVEL TÉCNICO: ENG. IGOR SÁ DE OLIVEIRA
 CREA / RNP: 061038361-2
 ARQUIVO: CSIQ-EL-EX-01-R0.dwg
 DATA DE IMPRESSÃO: 31/07/2012
 ESCALA: 1/125
 DATA DO ORIGINAL: 20/06/2012
 REVISÃO: ORIGINAL
 DESINH: EDUARDO
 PRANCHAS: EL-001
 SALVADOR: Rua Frederico Simões, 153, Sl 1409/1410/1411, Edif. Orlando Gomes - Com. das Árvores, Salvador/BA - CEP: 41.820-774. Telefone: (71) 3503 0000. jca@jcaengenharia.com.br
 FORTALEZA: Av. Santos Dumont, 3060, Sl 502/504/506, Edifício Emílio Aky - Aldeia, Fortaleza/CE - CEP: 60.150-161. Telefone: (85) 3055 0555. fortaleza@jcaengenharia.com.br

Esse projeto é de autoria da JCA Engenharia e Arquitetura LTDA, sendo proibida sua utilização, adaptação ou qualquer outro ato referente ao uso deste material. O descumprimento dos direitos autorais acarretará nas penas previstas em lei.