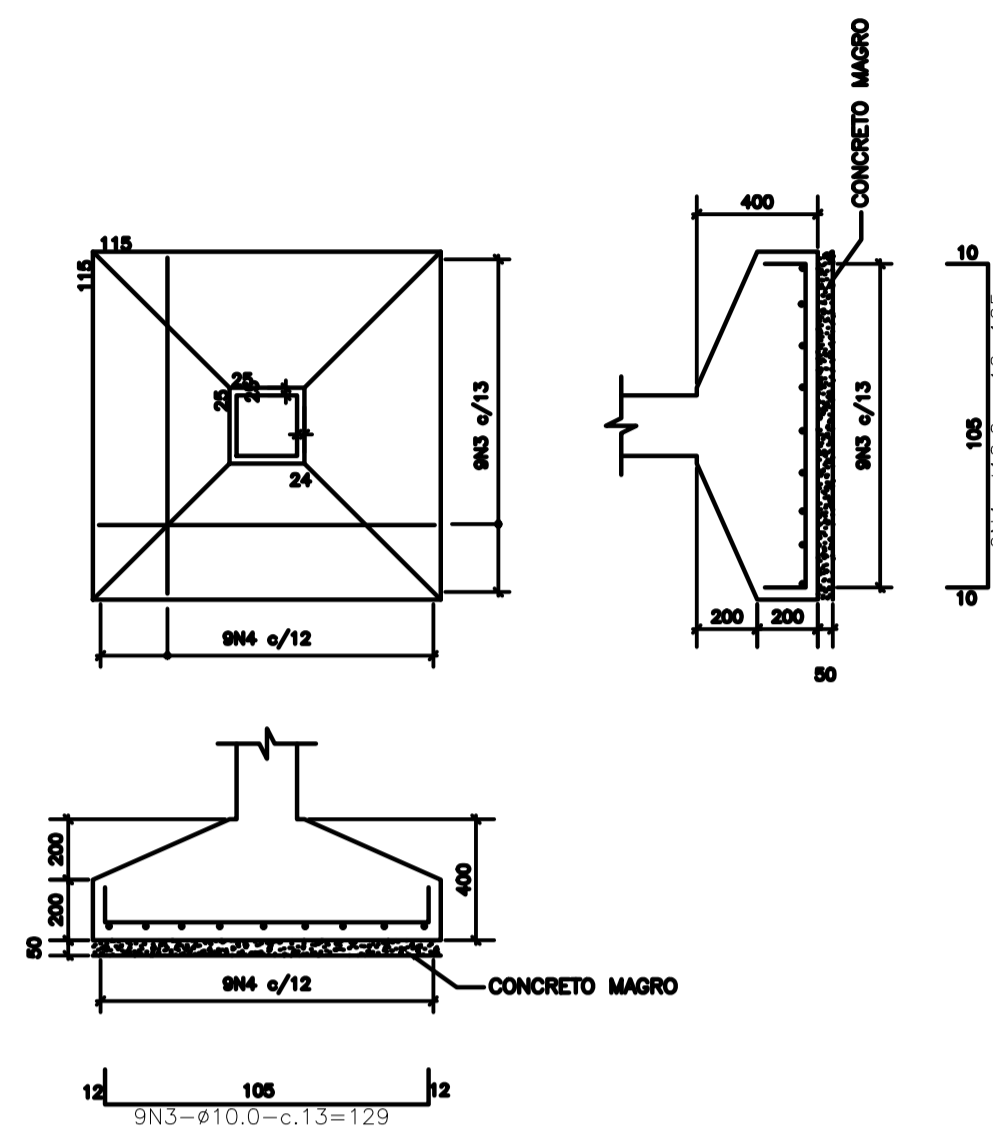
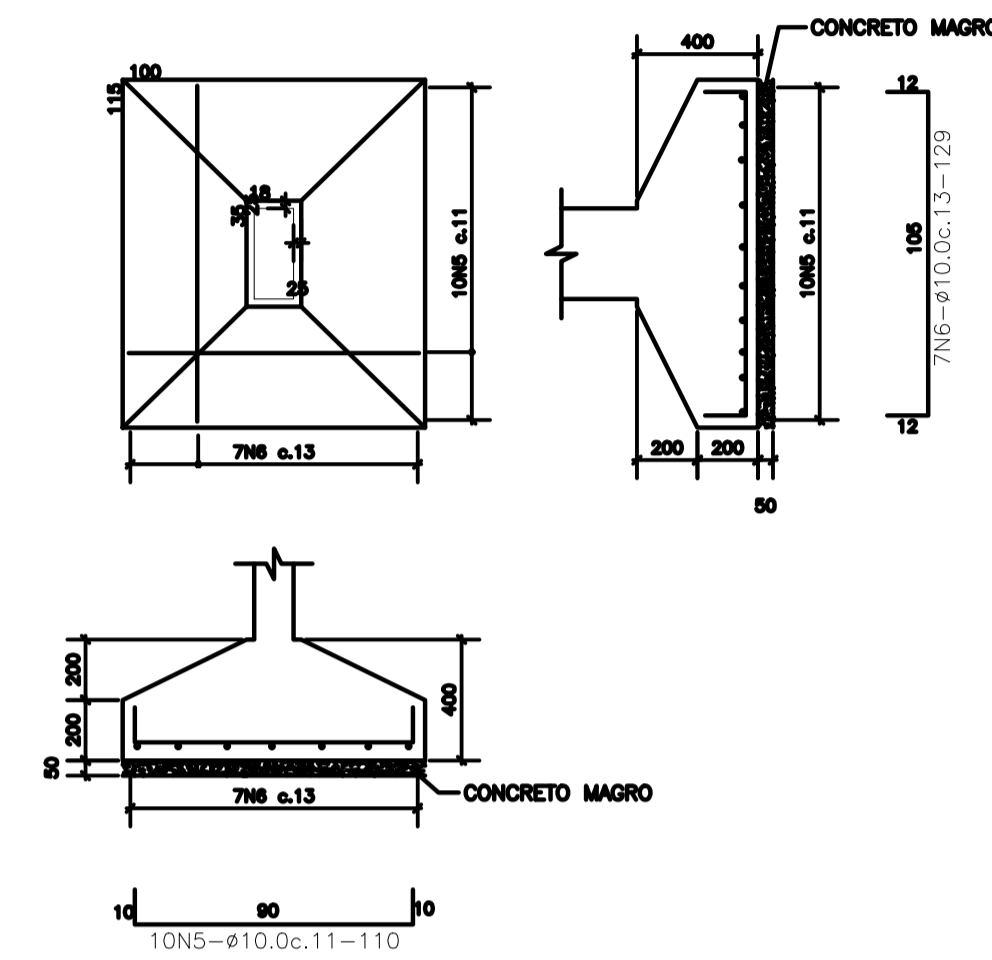


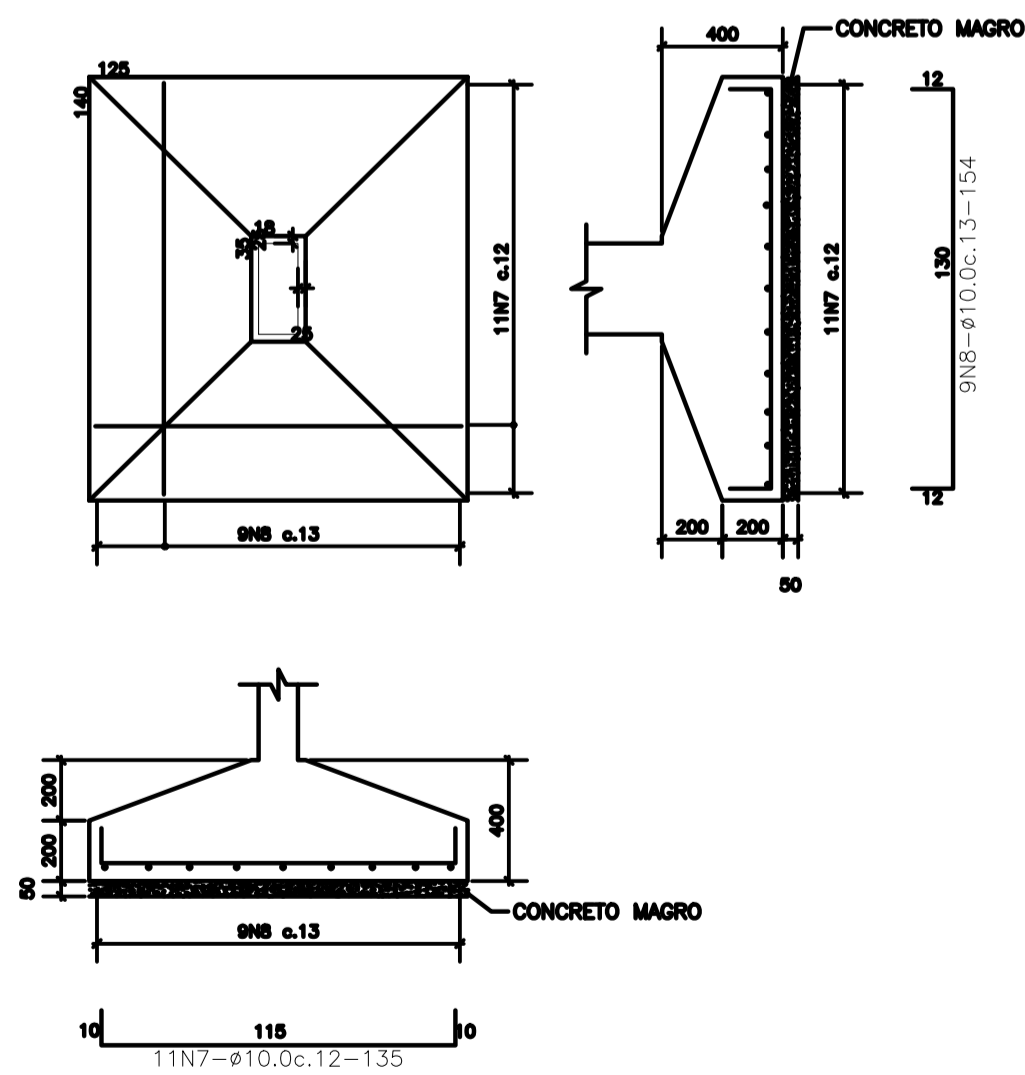
01 ARMAÇÃO DA SAPATA S1 (X11)
ESCALA: 1/25



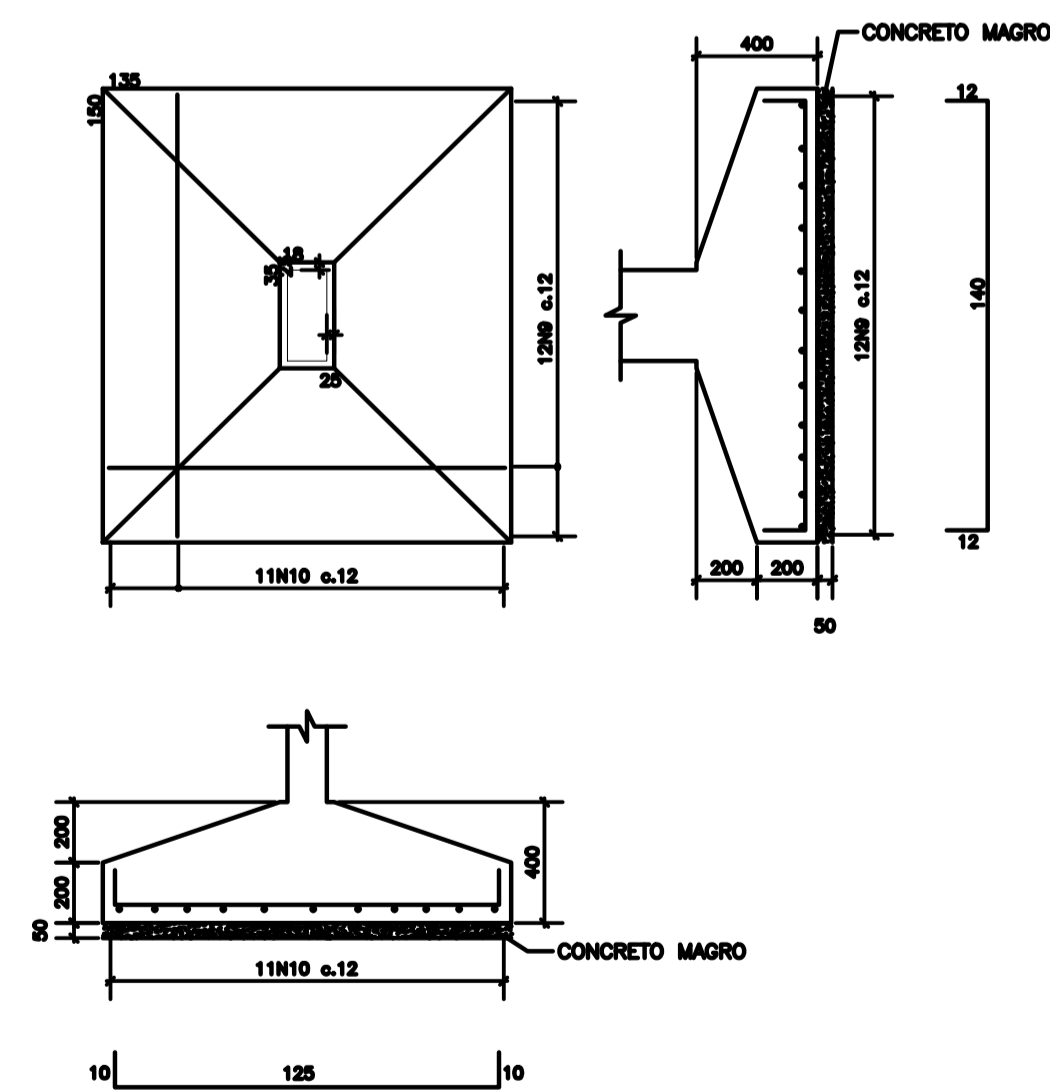
02 ARMAÇÃO DA SAPATA S2 (X1)
ESCALA: 1/25



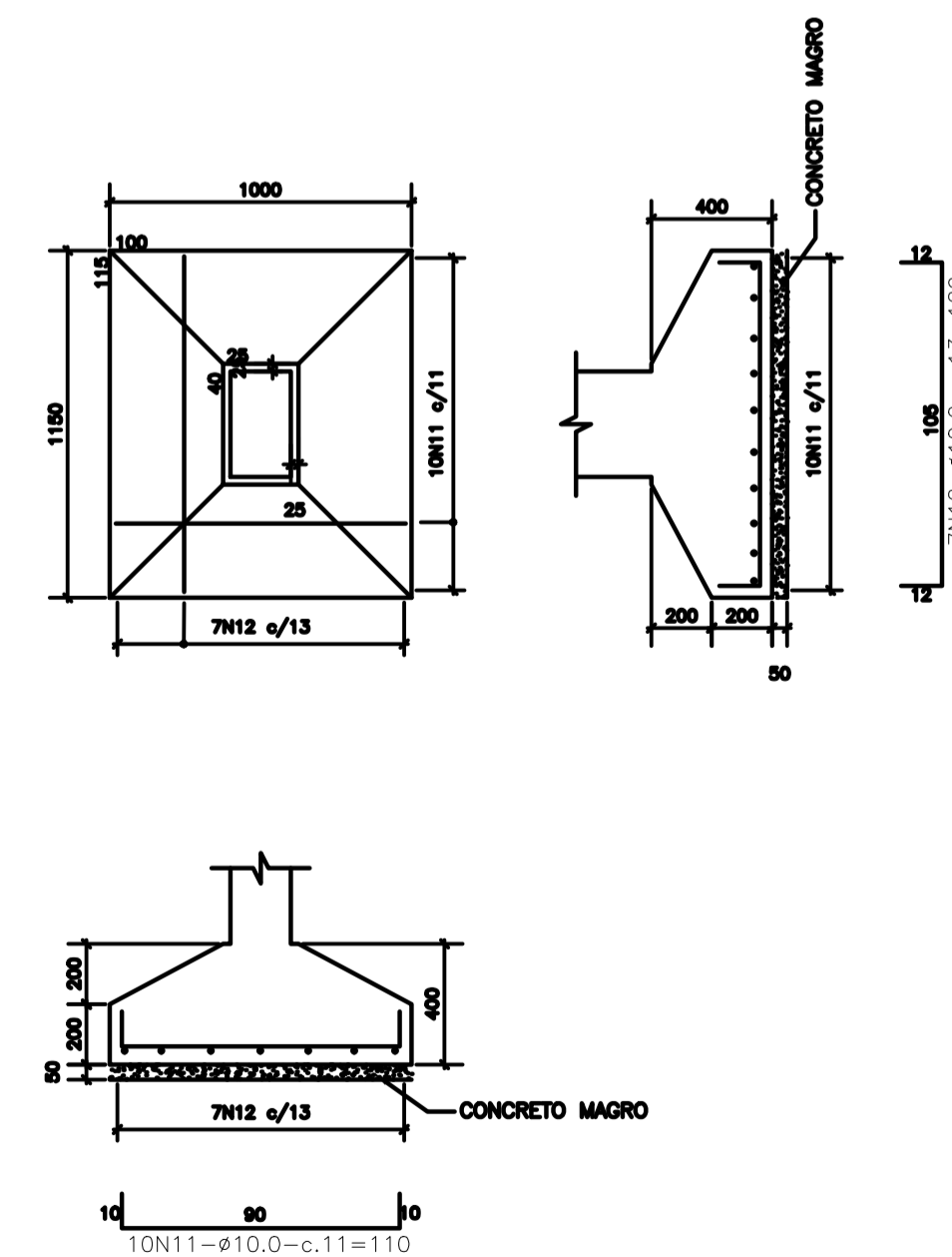
03 ARMAÇÃO DA SAPATA S3 (X22)
ESCALA: 1/25



04 ARMAÇÃO DA SAPATA S4 (X28)
ESCALA: 1/25



05 ARMAÇÃO DA SAPATA S5 (X7)
ESCALA: 1/25



06 ARMAÇÃO DA SAPATA S6 (X6)
ESCALA: 1/25

ELEMENTOS DE REFERÊNCIA			
NOTAS GERAIS			
N	ø (mm)	QUANT	COMPR. (cm)
1	10.0	88	114
2	10.0	88	110
3	10.0	9	129
4	10.0	9	125
5	10.0	220	110
6	10.0	154	129
7	10.0	308	135
8	10.0	252	154
9	10.0	84	155
10	10.0	77	164
11	10.0	60	110
12	10.0	42	129
RESUMO DO AÇO			
AÇO	ø (mm)	COMPRIMENTO (m)	PESO (kgf)
50A	10.0	1838	1158
TOTAL			1158
PESO TOTAL 50A =			1158

PROPRIETÁRIO

PROJETO

CÁLCULO

CONSTRUÇÃO

REVISÃO:	DATA:	RESPONSÁVEL:	DESCRIÇÃO:



CLIENTE / ORGÃO SME - SECRETARIA MUNICIPAL DE EDUCAÇÃO/DINF - DEPARTAMENTO DE INFRA ESTRUTURA	MUNICÍPIO: FORTALEZA
ENDEREÇO: RUA ADALBERTO MALVEIRA S/N - SIQUEIRA	ETAPA: PROJETO EXECUTIVO
PROJETO: CRECHE PROINFÂNCIA SIQUEIRA	ASSUNTO: LOCAÇÃO SAPATAS
CONTRATO / OES: 072/2011 - 036/2012	ÁREA CONSTRUÍDA: 564,50m ²
RESPONSÁVEL TÉCNICO: ENG. ALESSANDRE MEDEIROS ASSIS PEREIRA	ESPECIALIDADE: FUNDAÇÕES
ARQUIVO: CSIQ-FN-EX-02-R1.dwg	PRANCHA: FN-002
ESCALA: INDICADAS	DATA DE IMPRESSÃO: 18/06/2012
DATA DO ORIGINAL: 26/05/12	REVISÃO: ORIGINAL
DESENHO: SILVIO	

SALVADOR
Rua Frederico Simões, 153, Sl 1409/1410/1411
Edif. Orlando Gomes - Com. das Árvores
Salvador/BA - CEP 41.820-774
Telefone: (71) 3503 0000
jca@jcaengenharia.com.br

FORTALEZA
Av. Santos Dumont, 3060, Sl 502/504/506
Edifício Emílio Aky - Aldeia
Fortaleza/CE - CEP 60.150-161
Telefone: (85) 3055 0555
fortaleza@jcaengenharia.com.br

Este projeto é de autoria da JCA Engenharia e Arquitetura LTDA, sendo proibida sua utilização, adaptação ou qualquer outro ato referente ao uso deste material. O desrespeito aos direitos autorais acarretará nas penas previstas em lei.