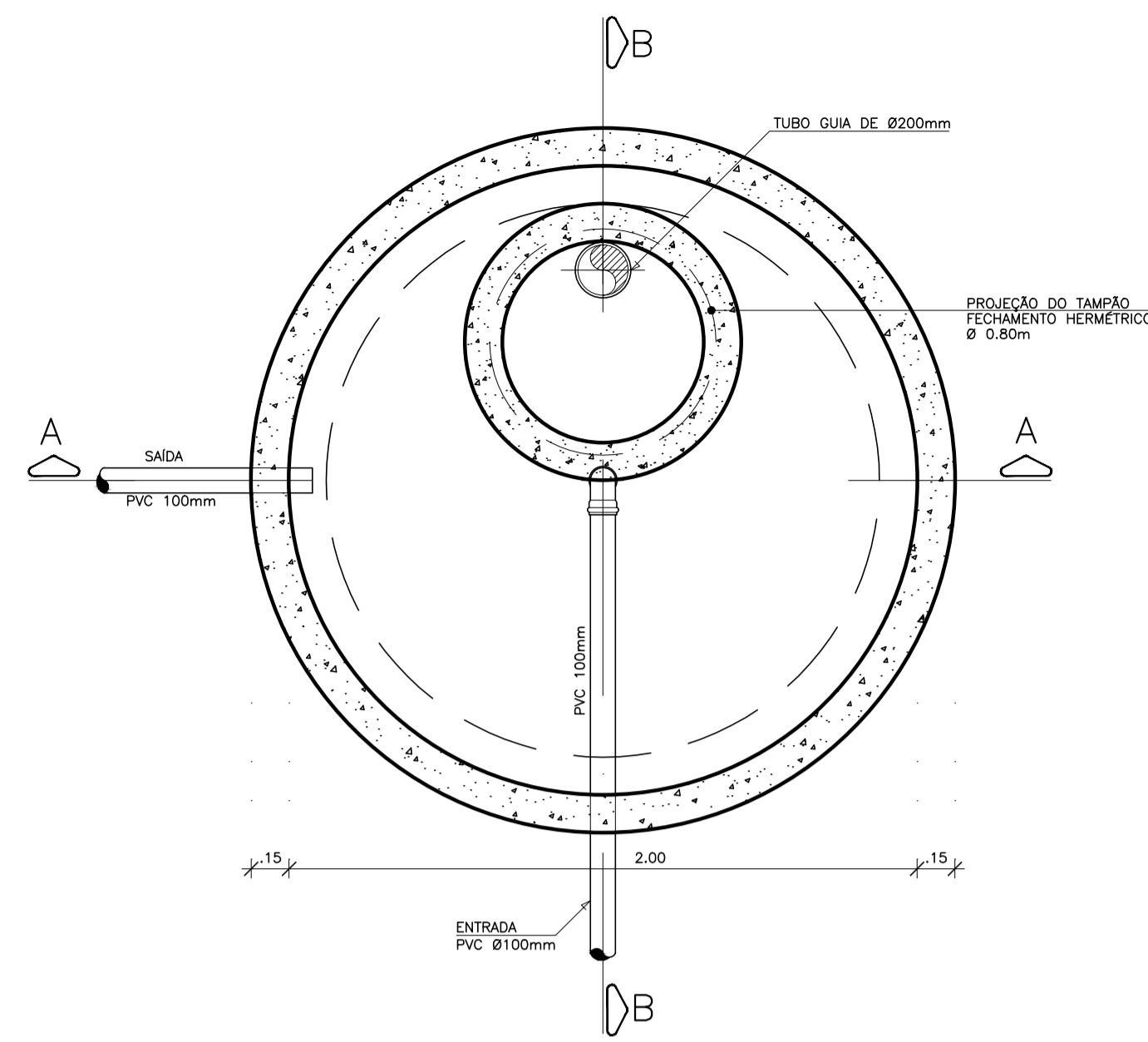
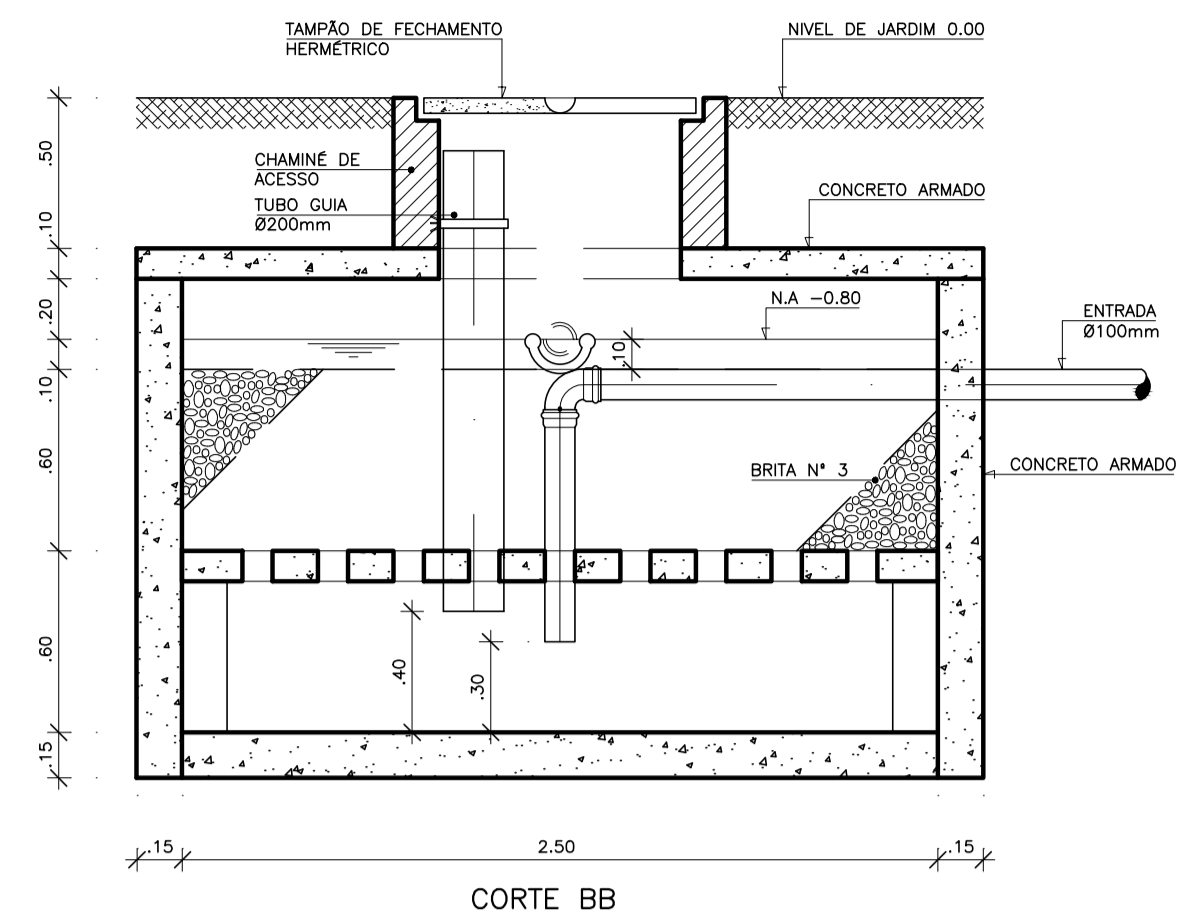


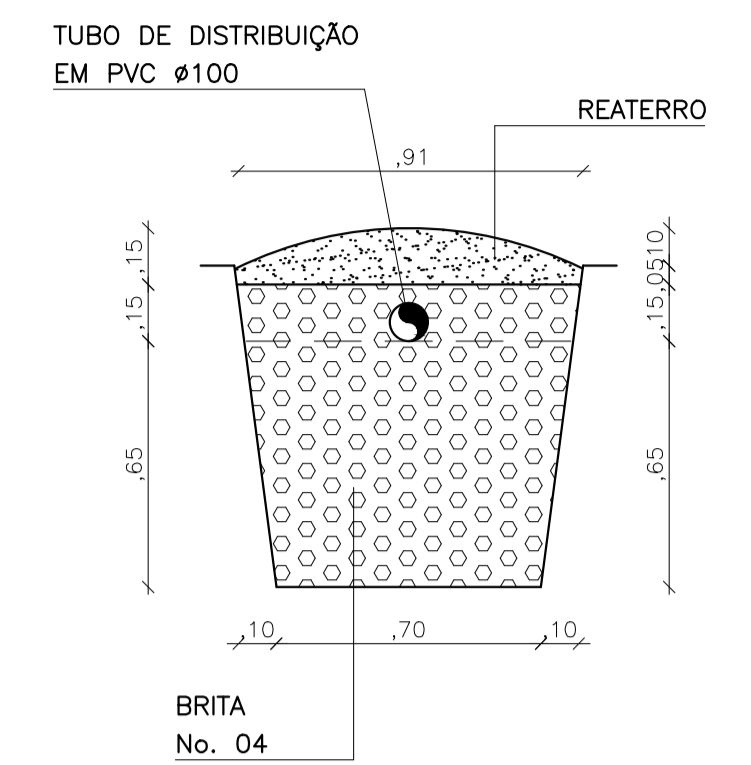
01 TANQUE SÉPTICO - PLANTA  
ESCALA: 1/20



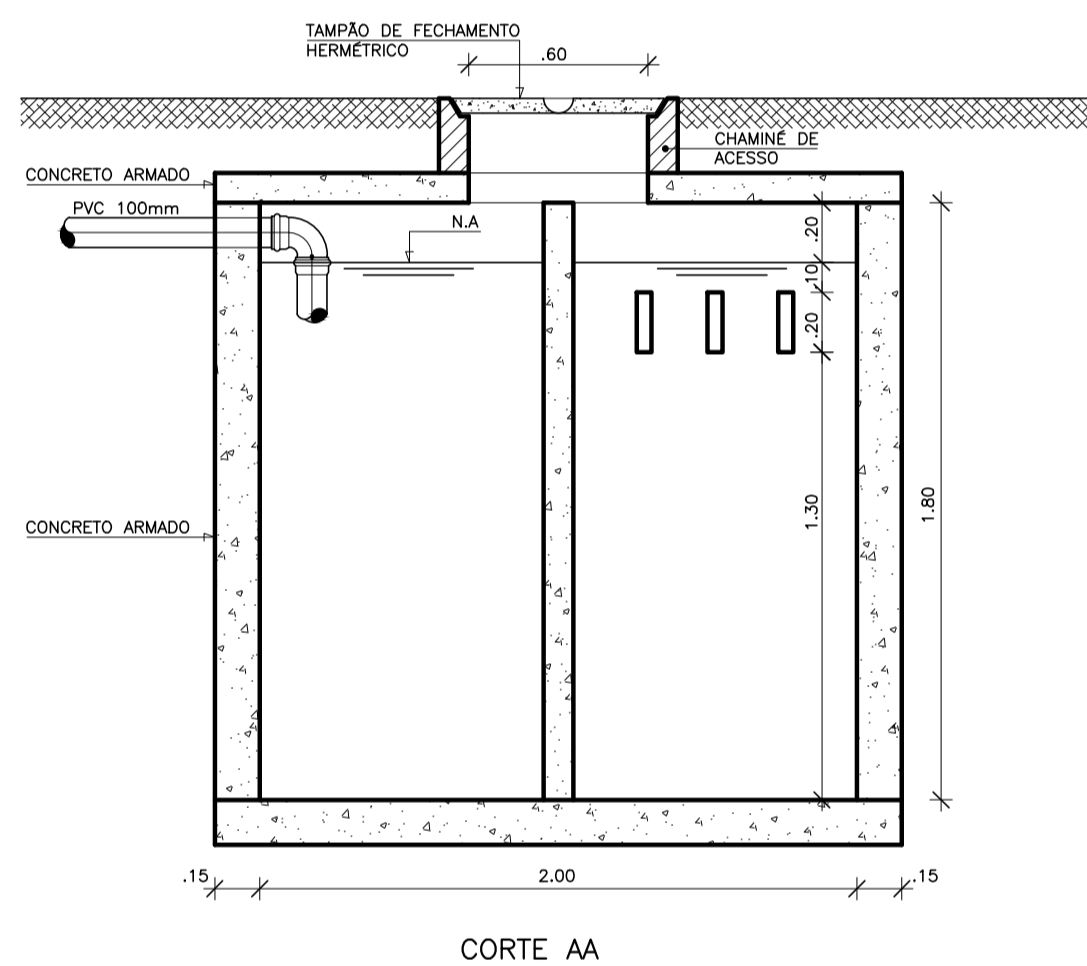
04 FILTRO ANAÉROBIO - PLANTA  
ESCALA: 1/20



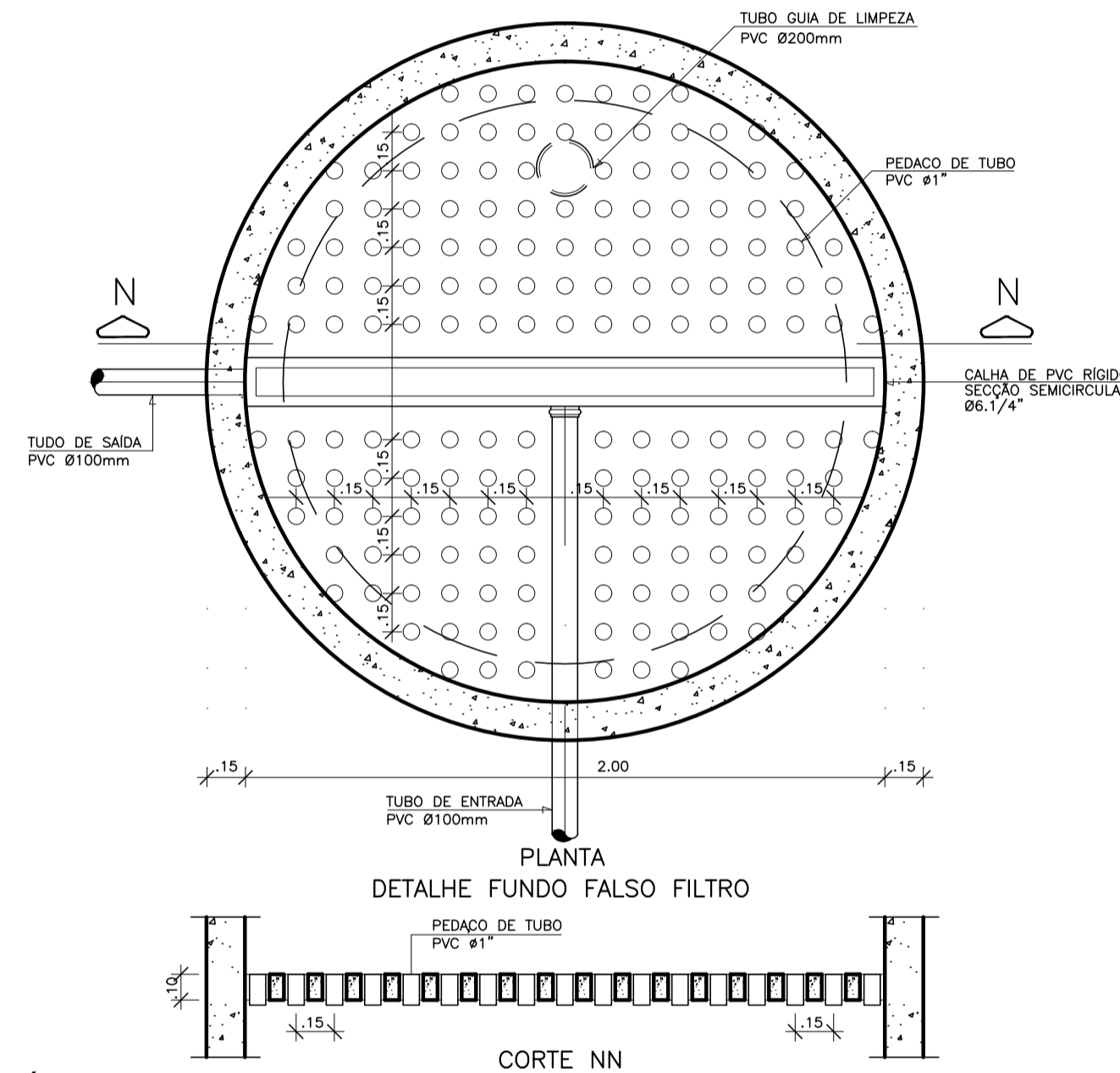
07 FILTRO ANAÉROBIO - CORTE B  
ESCALA: 1/20



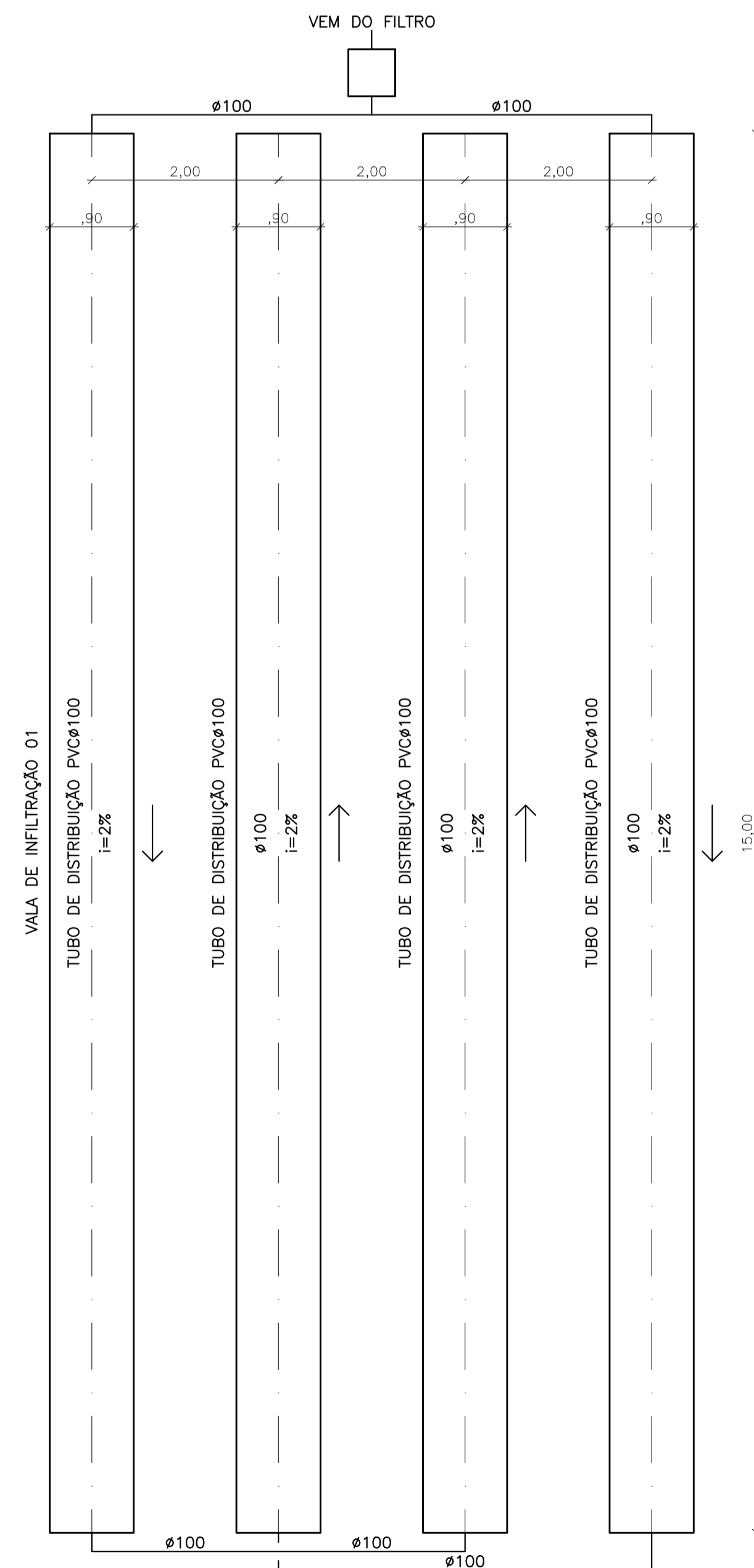
09 VALA DE INFILTRAÇÃO - DETALHE  
ESCALA: 1/20



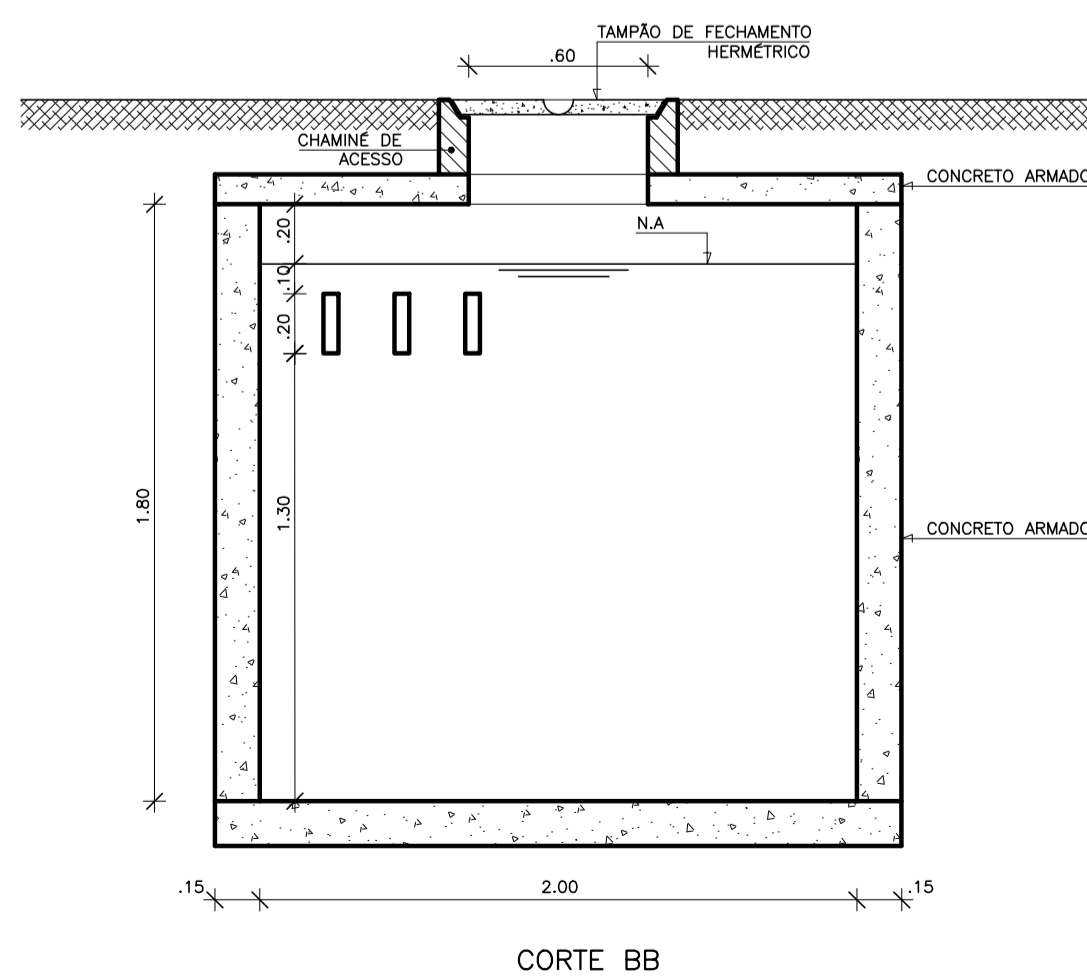
02 TANQUE SÉPTICO - CORTE A  
ESCALA: 1/20



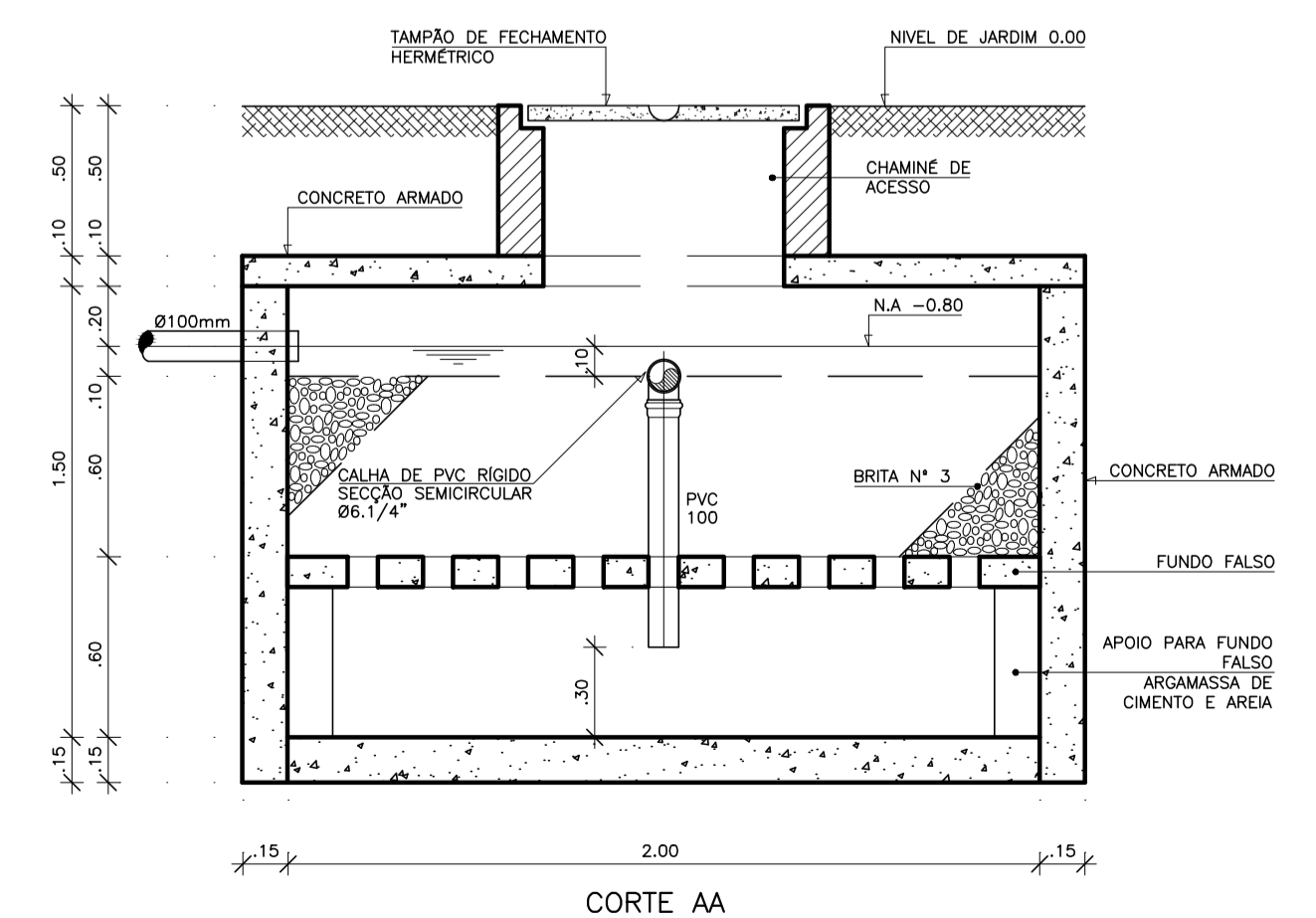
05 FILTRO ANAÉROBIO - PLANTA  
ESCALA: 1/20



08 VALA DE INFILTRAÇÃO - PLANTA  
ESCALA: 1/50



03 TANQUE SÉPTICO - CORTE B  
ESCALA: 1/20



06 FILTRO ANAÉROBIO - CORTE A  
ESCALA: 1/20

|              |  |
|--------------|--|
| PROPRIETÁRIO |  |
| PROJETO      |  |
| CÁLCULO      |  |
| CONSTRUÇÃO   |  |

|          |       |              |            |
|----------|-------|--------------|------------|
| REVISÃO: | DATA: | RESPONSÁVEL: | DESCRIÇÃO: |
|          |       |              |            |



|                 |   |
|-----------------|---|
| CLIENTE / ORÇÃO | SME - SECRETARIA MUNICIPAL DE EDUCAÇÃO/DINF - DEPARTAMENTO DE INFRA ESTRUTURA |
| ENDEREÇO:       | RUA ADALBERTO MALVEIRA S/N - SIQUEIRA   |
| MUNICÍPIO:      | FORTALEZA   |
| PROJETO:        | CRECHE PROINFÂNCIA SIQUEIRA   |
| ETAPA:          | PROJETO EXECUTIVO   |

|                  |  |                 |                     |
|------------------|--|-----------------|---------------------|
| ASSUNTO:         | TANQUE SÉPTICO<br>FILTRO ANAERÓBIO<br>VALAS DE INFILTRAÇÃO | CONTRATO / OES: | 072/2011 - 036/2012 |
| ÁREA CONSTRUIDA: | 564,50m <sup>2</sup>                                       | ESPECIALIDADE:  | SANITÁRIA           |

|                      |  |                    |             |          |          |
|----------------------|--|--------------------|-------------|----------|----------|
| RESPONSÁVEL TÉCNICO: | ENG. ALESSANDRE MEDEIROS ASSIS PEREIRA | CREA / RNP:        | 050066749-7 | PRANCHA: | SN-002   |
| ARQUIVO:             | CSIQ-SN-EX-02-R0.dwg                   | DATA DE IMPRESSÃO: | 31/07/2012  |          |          |
| ESCALA:              | INDICADAS                              | DATA DO ORIGINAL:  | 26/05/12    | REVISÃO: | ORIGINAL |
|                      |  | DESENHO:           | SOUZA       |          |          |

SALVADOR  
Rua Frederico Simões, 153, Sl 1409/1410/1411  
Edif. Orlando Gomes - Com. das Árvores  
Salvador/BA - CEP 41.320-774  
Telefone: (71) 3503 0000  
jca@jcaengenharia.com.br

FORTALEZA  
Av. Santos Dumont, 3060, Sl 502/504/506  
Edifício Emílio Ayrá - Alameda  
Fortaleza/CE - CEP 60.150-161  
Telefone: (85) 3055 0555  
fortaleza@jcaengenharia.com.br

Esse projeto é de autoria da JCA Engenharia e Arquitetura LTDA, sendo proibida sua utilização, adaptação ou qualquer outro ato referente ao uso deste material. O desrespeito aos direitos autorais acarretará nas penas previstas em lei.