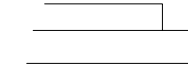



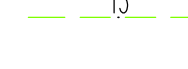


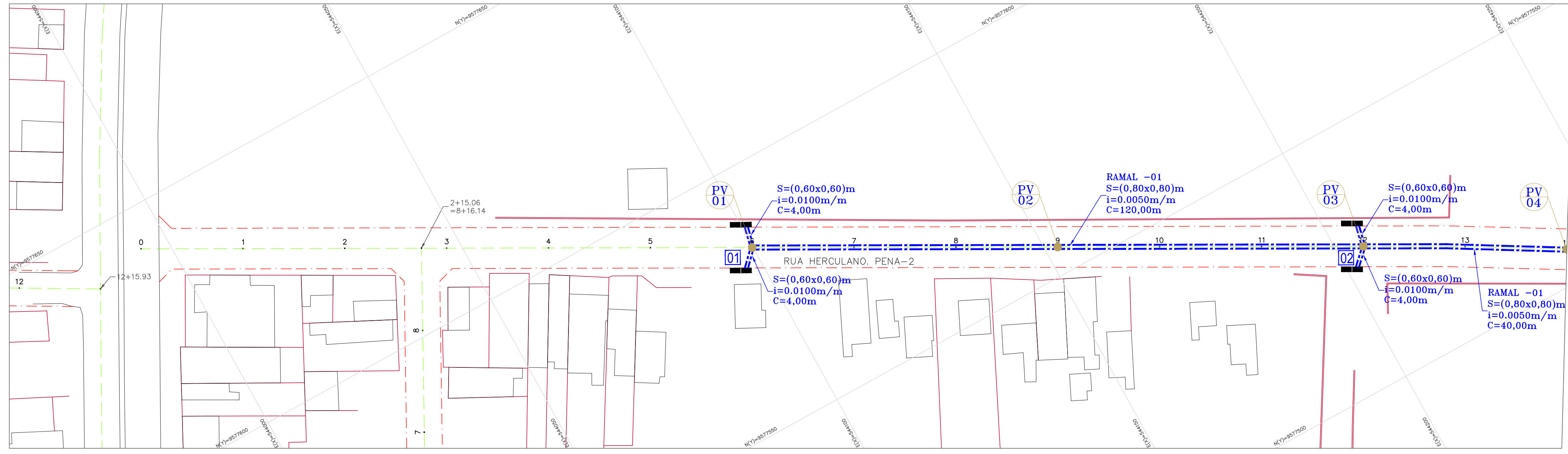
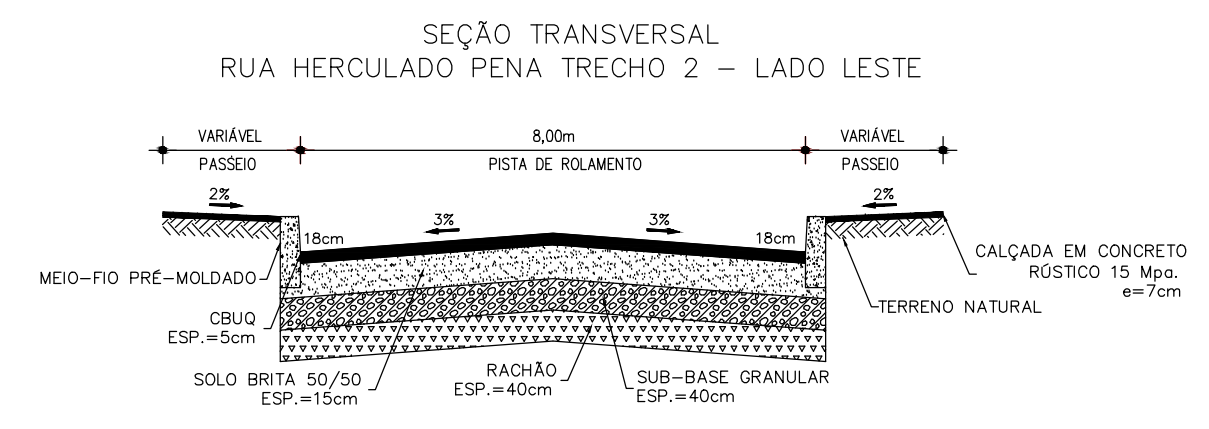


SEUMA	ISS-C
CREA	ISS-P

- Legenda:**
-  EDIFICAÇÕES EXISTENTES
 -  POSTE
 -  MEIO FIO EXISTENTE
 -  MURO EXISTENTE
 -  MEIO FIO PROJETADO
 -  MURO PROJETADO
 -  ESTAQUEAMENTO

Mapa chave:

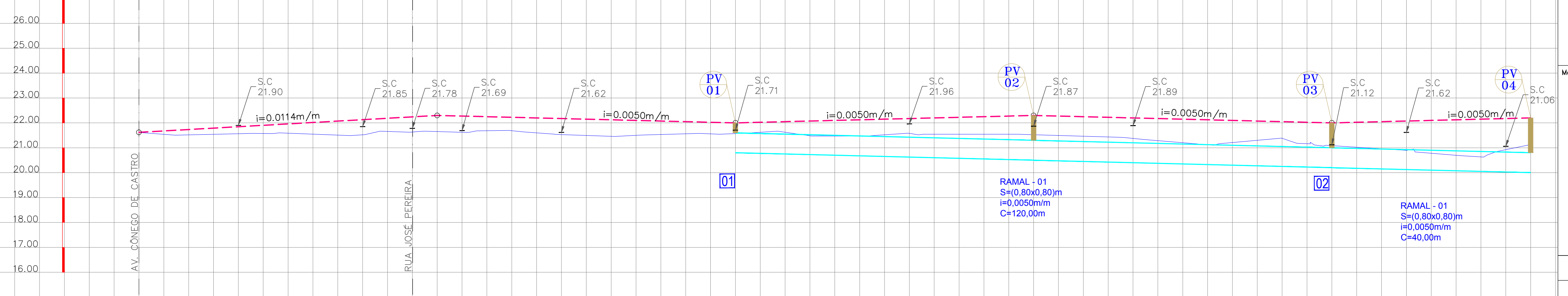
 Prefeitura de Fortaleza SEINF - SECRETARIA MUNICIPAL DE INFRAESTRUTURA	Unidade/Orçdo: SEINF Nome do projeto: Ruas do Canindezinho - 1ª Etapa Título do folha: PLANTA BAIXA Responsável Técnico: ENG. ASSIS BEZERRA Arquivo: SEINF-SR V-TER-EX-F01-R0.dwg	Região: V Bairro: CANINDEZINHO Escala: 1/1000 Data: JUL/2016 Coord. elab. de projetos: MANUELA NOGUEIRA Topógrafo: ZÉ RDO Desenho: JONAS	01/39
---	---	--	-------



- Legenda:
- EDIFICAÇÕES EXISTENTES
 - POSTE
 - MEIO FIO EXISTENTE
 - MURO EXISTENTE
 - MEIO FIO PROJETADO
 - MURO PROJETADO
 - ESTAQUEAMENTO
 - BOCA DE LOBO PROJETADA
 - POÇO DE VISITA PROJETADO
 - GALERIA CELULAR PROJETADA

RUA HERCULADO PENA TRECHO 2 - LADO LESTE

PERFIL LONGITUDINAL
ESCALA:H=1/500 - V=1/100



ESTACAS	0	1	2	3	4	5	6	7	8	9	10	11	12	13	14
COTAS DO FUNDO DA DRENAGEM							20.80			20.50			20.20		20.00
COTAS DO PROJETO	21.62	21.85	22.07	22.25	22.30	22.20	22.10	22.00	22.10	22.20	22.10	22.10	22.00	22.10	22.20
COTAS DO TERRENO	21.62	21.57	21.51	21.63	21.65	21.60	21.50	21.57	21.47	21.54	21.52	21.38	21.08	20.78	21.13

Mapa chave:

Revisão n°	Descrição	Data	Projetista	Aprovação

Prefeitura de Fortaleza SEINF - SECRETARIA MUNICIPAL DE INFRAESTRUTURA

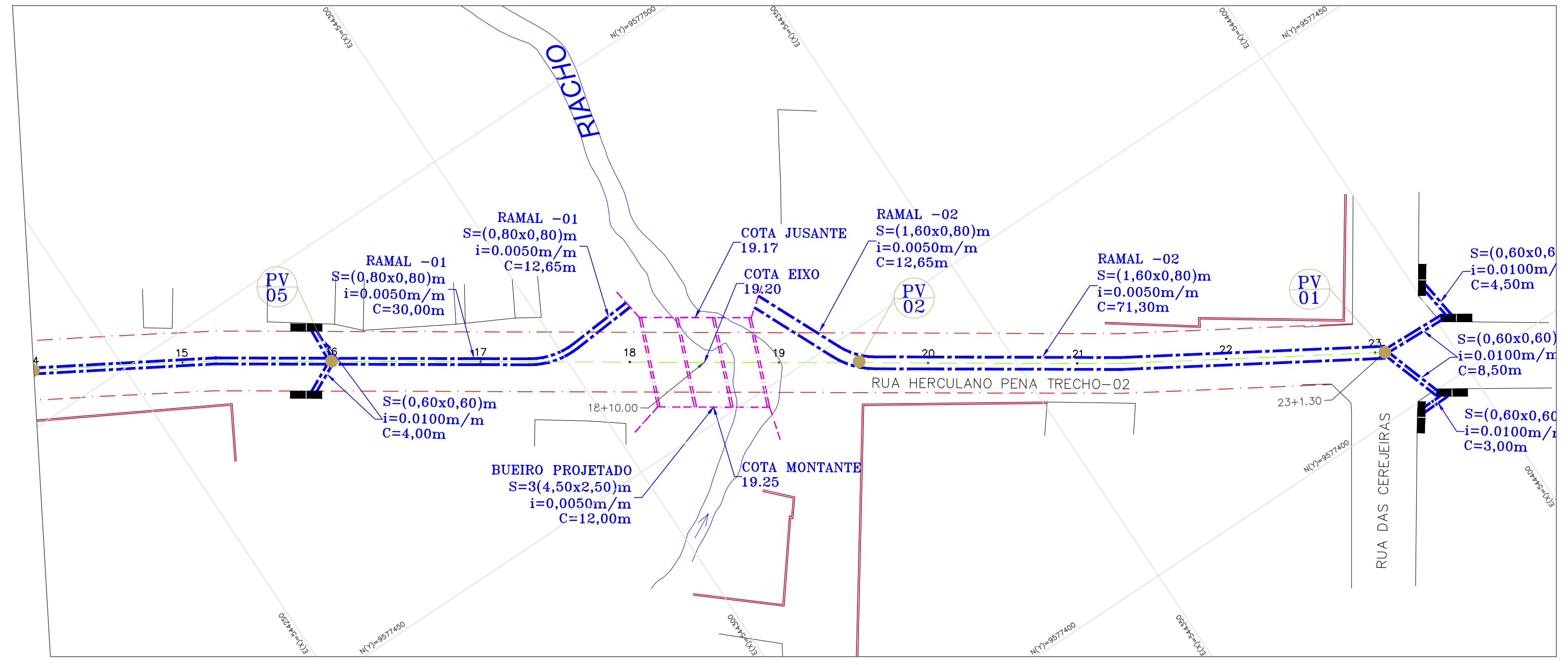
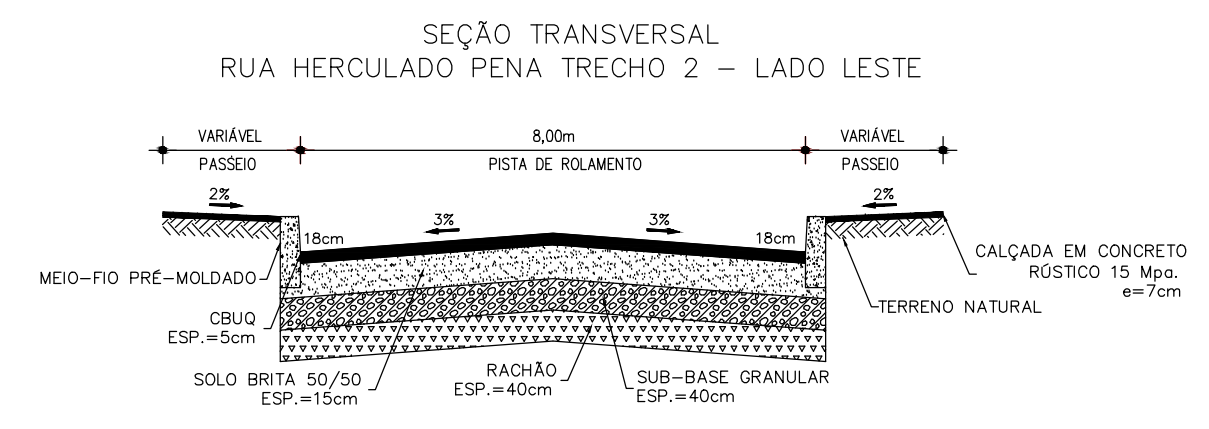
Unidade/Orgão: SEINF Regional: V Bairro: CANINDEZINHO

Nome do projeto: Ruas do Canindezinho - 1ª Etapa RUA HERCULADO PENA TRECHO 2 - LADO LESTE Escala: INDICADA

Título da folha: PLANTA BAIXA - PERFIL LONGITUDINAL Data: JUL./2016 Folha: 02/39

Responsável técnica: ENG. ASSIS BEZERRA Coord. elab. de projetos: MANUELA NOGUEIRA

Arquivo: SEINF-SR V-TER-EX-F02-R0.dwg Topógrafo: ZÉ RDO Desenho: JONAS



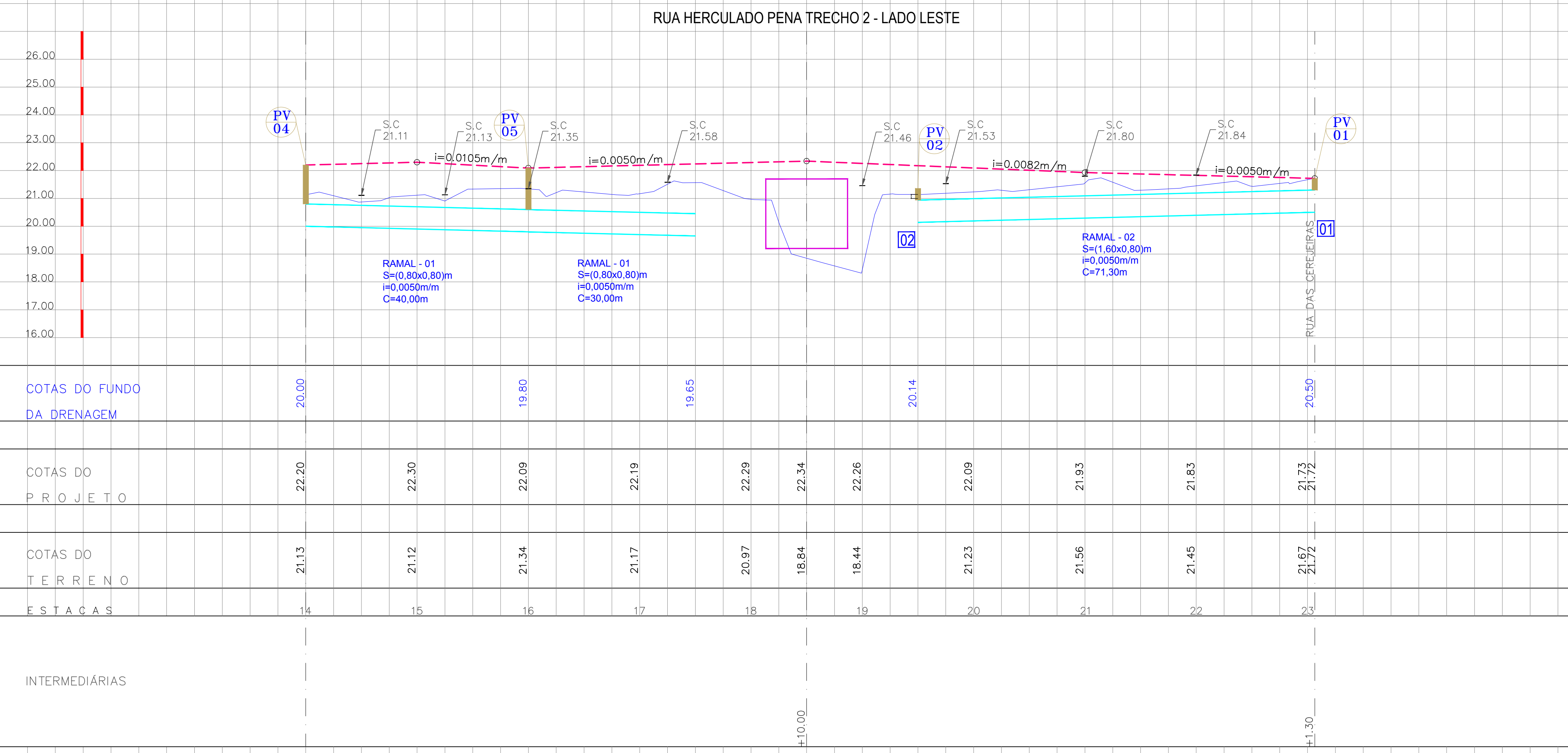
PLANTA BAIXA
ESCALA: 1/500

SEUMA	ISS-C
CREA	ISS-P

Legenda:

- EDIFICAÇÕES EXISTENTES
- POSTE
- MEIO FIO EXISTENTE
- MURO EXISTENTE
- MEIO FIO PROJETADO
- MURO PROJETADO
- ESTAQUEAMENTO
- BOCA DE LOBO PROJETADA
- POÇO DE VISITA PROJETADO
- GALERIA CELULAR PROJETADA

PERFIL LONGITUDINAL
ESCALA:H=1/500 - V=1/100



ESTACAS	14	15	16	17	18	19	20	21	22	23
COTAS DO FUNDO DA DRENAGEM	20.00		19.60		19.65		20.14		20.50	
COTAS DO PROJETO	22.20	22.30	22.09	22.19	22.29	22.34	22.26	22.09	21.93	21.83
COTAS DO TERRENO	21.13	21.12	21.34	21.17	20.97	18.84	18.44	21.23	21.56	21.45

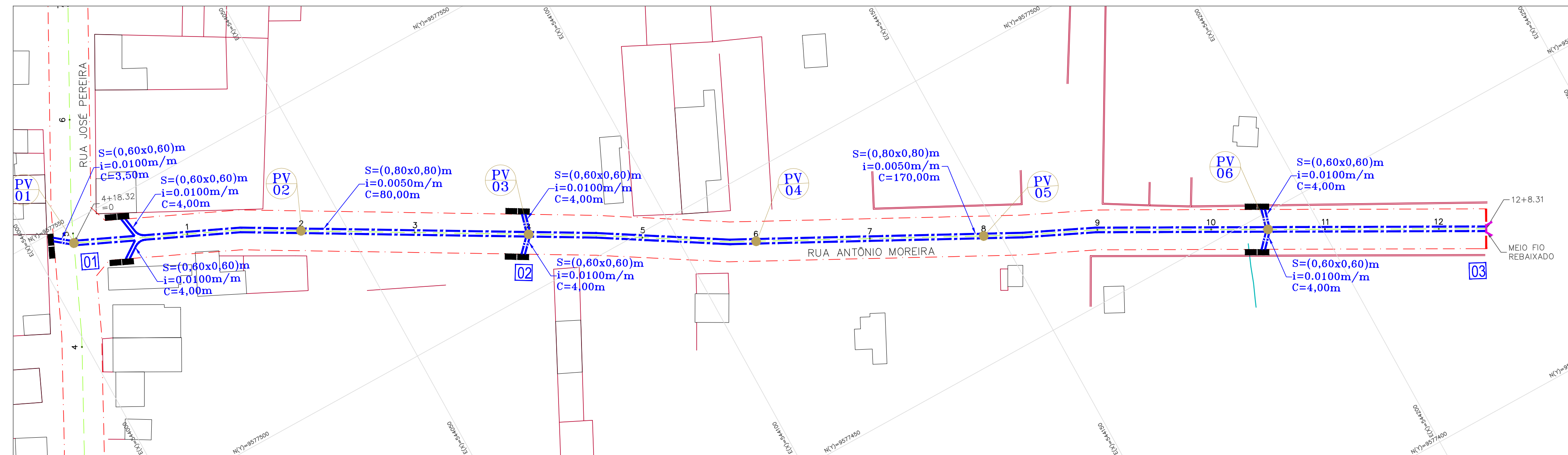
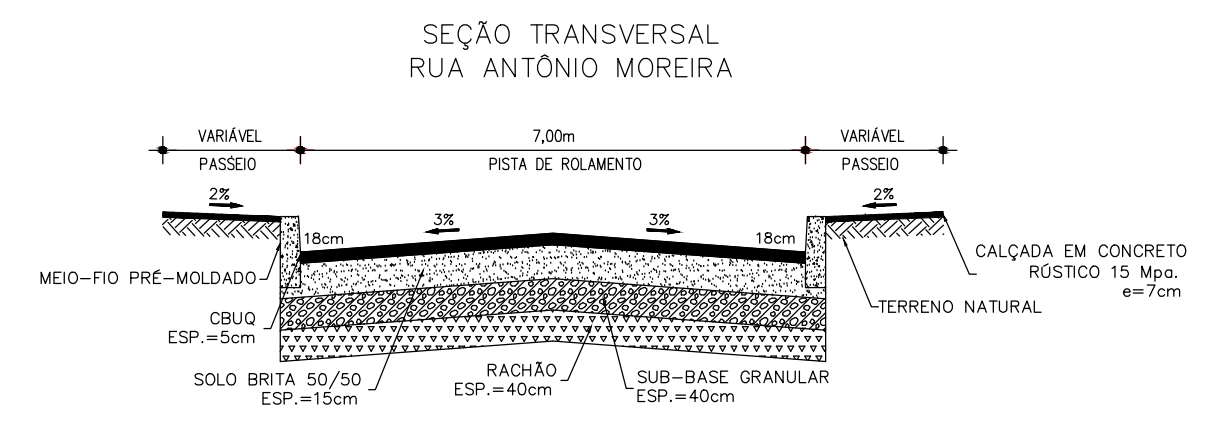
Mapa chave:

--	--	--	--	--	--	--	--	--	--	--

Revisão n°	Descrição	Data	Projetista	Aprovação

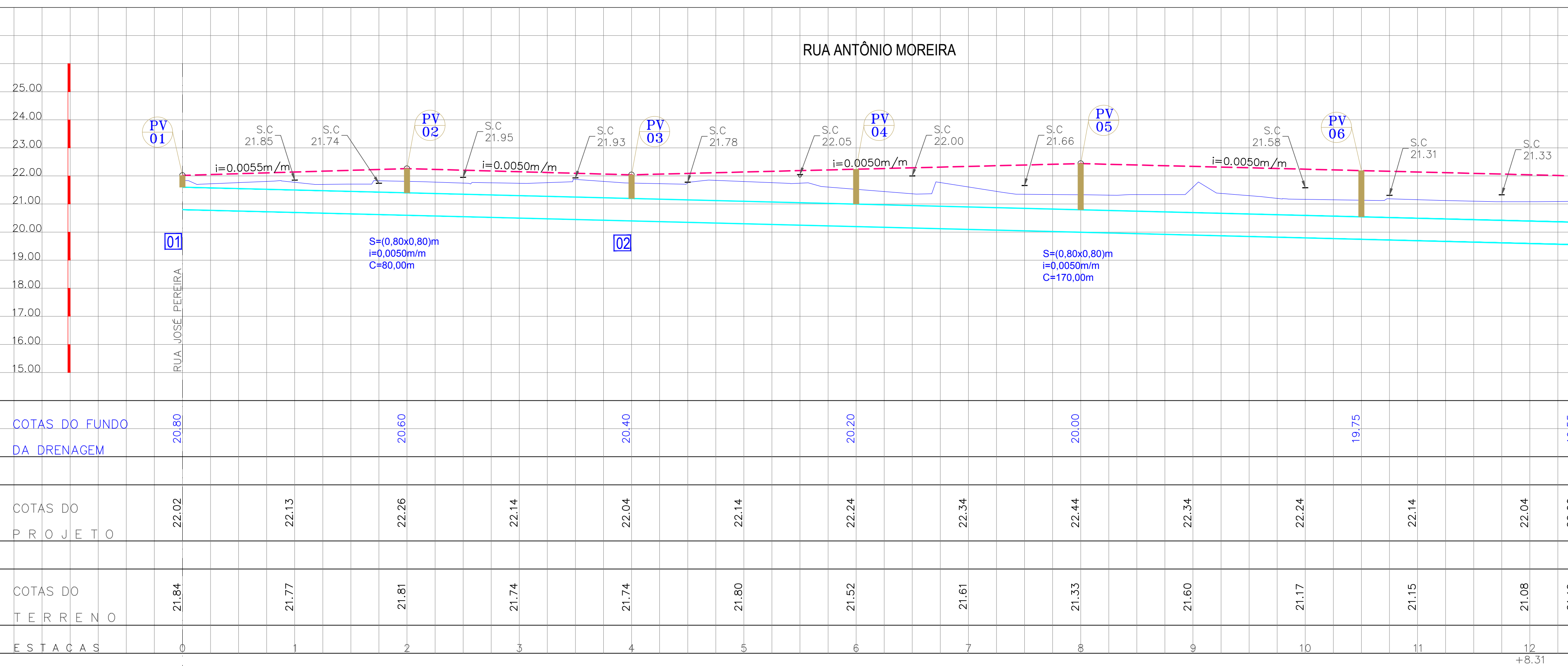
Prefeitura de Fortaleza
 SEINF - SECRETARIA MUNICIPAL DE INFRAESTRUTURA

Unidade/Orgão: SEINF Regional: V Bairro: CANINDEZINHO
 Nome do projeto: Ruas do Canindezinho - 1ª Etapa Escala: INDICADA
 Rua HERCULADO PENA TRECHO 2 - LADO LESTE
 Título da folha: PLANTA BAIXA - PERFIL LONGITUDINAL Data: JUL./2016 Folha: 03/39
 Responsável técnica: ENG. ASSIS BEZERRA Coord. elab. de projetos: MANUELA NOGUEIRA
 CREA Nº 8.698/D-CE CREA Nº 14.921/D-CE
 Arquivo: SEINF-SR V-TER-EX-F03-R0.dwg Topógrafo: ZÉ RDO Desenho: JONAS



PLANTA BAIXA
ESCALA: 1/500

PERFIL LONGITUDINAL
ESCALA:H=1/500 - V=1/100



- Legenda:
- EDIFICAÇÕES EXISTENTES
 - POSTE
 - MEIO FIO EXISTENTE
 - MURO EXISTENTE
 - MEIO FIO PROJETADO
 - MURO PROJETADO
 - ESTAQUEAMENTO
 - BOCA DE LOBO PROJETADA
 - POÇO DE VISITA PROJETADO
 - GALERIA CELULAR PROJETADA

Mapa chave:

Revisão n°	Descrição	Data	Projetista	Aprovação

Prefeitura de Fortaleza SEINF - SECRETARIA MUNICIPAL DE INFRAESTRUTURA

Unidade/Orgão: SEINF Regional: V Bairro: CANINDEZINHO

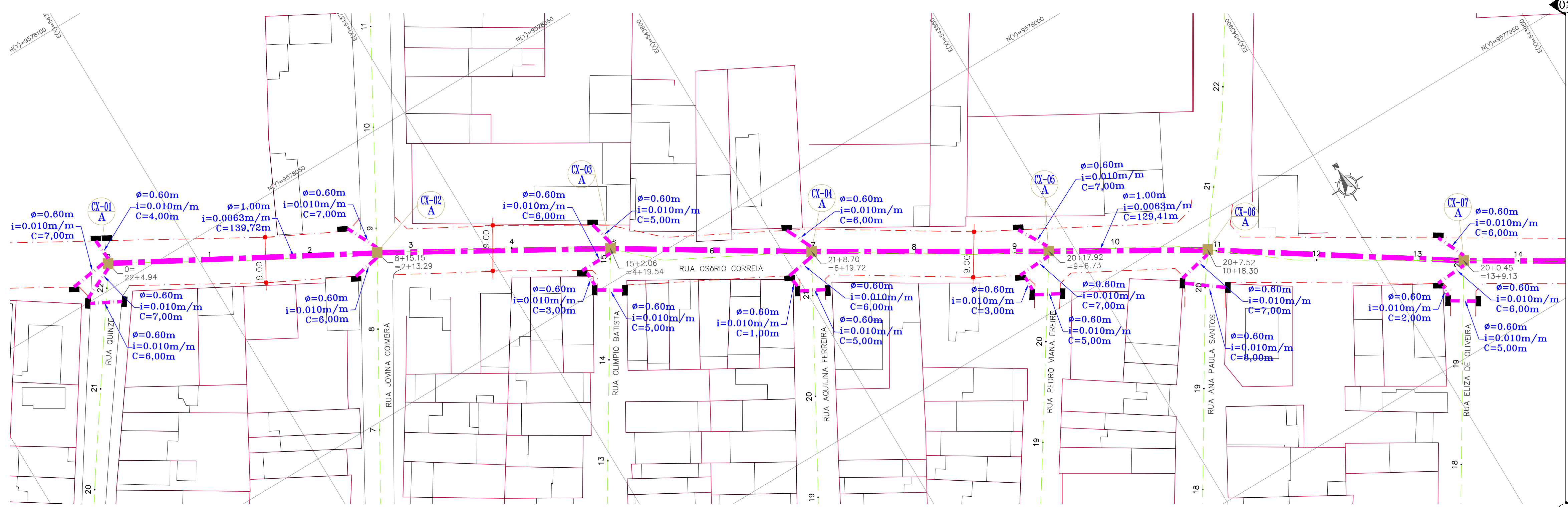
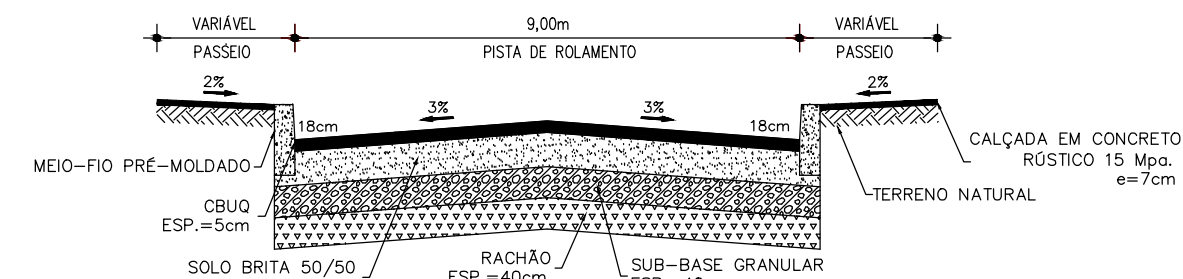
Nome do projeto: Ruas do Canindezinho - 1ª Etapa RUA ANTÔNIO MOREIRA Escala: INDICADA

Título da folha: PLANTA BAIXA - PERFIL LONGITUDINAL Data: JUL./2016 Folha: 04/39

Responsável técnica: ENG. ASSIS BEZERRA Coord. elab. de projetos: MANUELA NOGUEIRA

Arquivo: SEINF-SR V-TER-EX-F04-R0.dwg Topógrafo: ZÉ RDO Desenho: JONAS

SEÇÃO TRANSVERSAL
RUA OSÓRIO CORREIA
EST 0 A EST 14

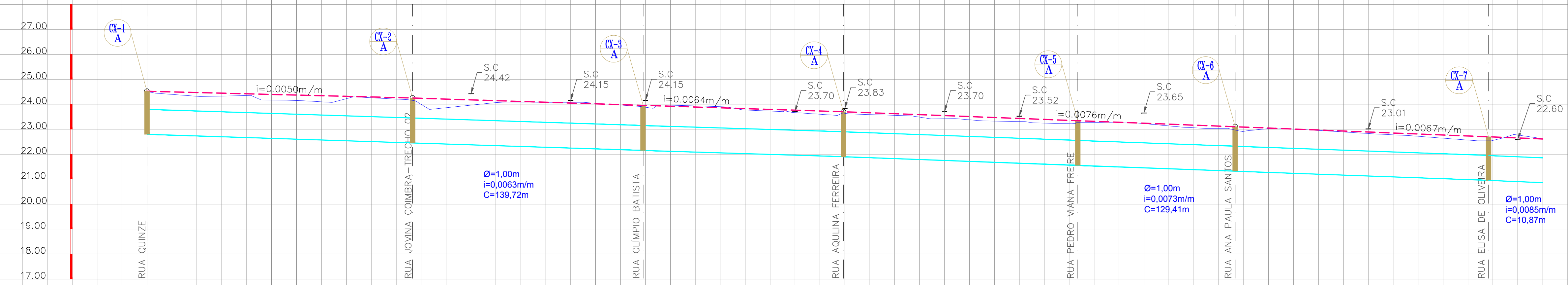


PLANTA BAIXA
ESCALA: 1/500

- Legenda:
- EDIFICAÇÕES EXISTENTES
 - POSTE
 - MEIO FIO EXISTENTE
 - MURO EXISTENTE
 - MEIO FIO PROJETADO
 - MURO PROJETADO
 - ESTAQUEAMENTO
 - BOCA DE LOBO PROJETADA
 - DRENAGEM TUBULAR PROJETADA
 - CAIXA PROJETADA

PERFIL LONGITUDINAL
ESCALA:H=1/500 - V=1/100

RUA OSÓRIO CORREIA



	0	1	2	3	4	5	6	7	8	9	10	11	12	13	14							
COTAS DO FUNDO DA DRENAGEM	22.80			22.45																		
COTAS DO PROJETO	24.52	24.42	24.32	24.25	24.20	24.07	23.96	23.95	23.83	23.70	23.69	23.54	23.39	23.34	23.24	23.10	23.08	22.96	22.82	22.75	22.61	
COTAS DO TERRENO	24.50	24.35	24.22	24.17	23.86	24.08	23.89	23.88	23.77	23.65	23.64	23.42	23.24	23.26	23.23	22.97	22.91	22.89	22.64	22.54	22.62	
ESTACAS	0	1	2	3	4	5	6	7	8	9	10	11	12	13	14							
INTERMEDIÁRIAS	0=22+4.94			+13.29=8+15.15			+19.54=15+2.06			+19.72=21+8.70		+6.73=20+17.92		+18.30=20+7.52		+9.13=20+0.45						

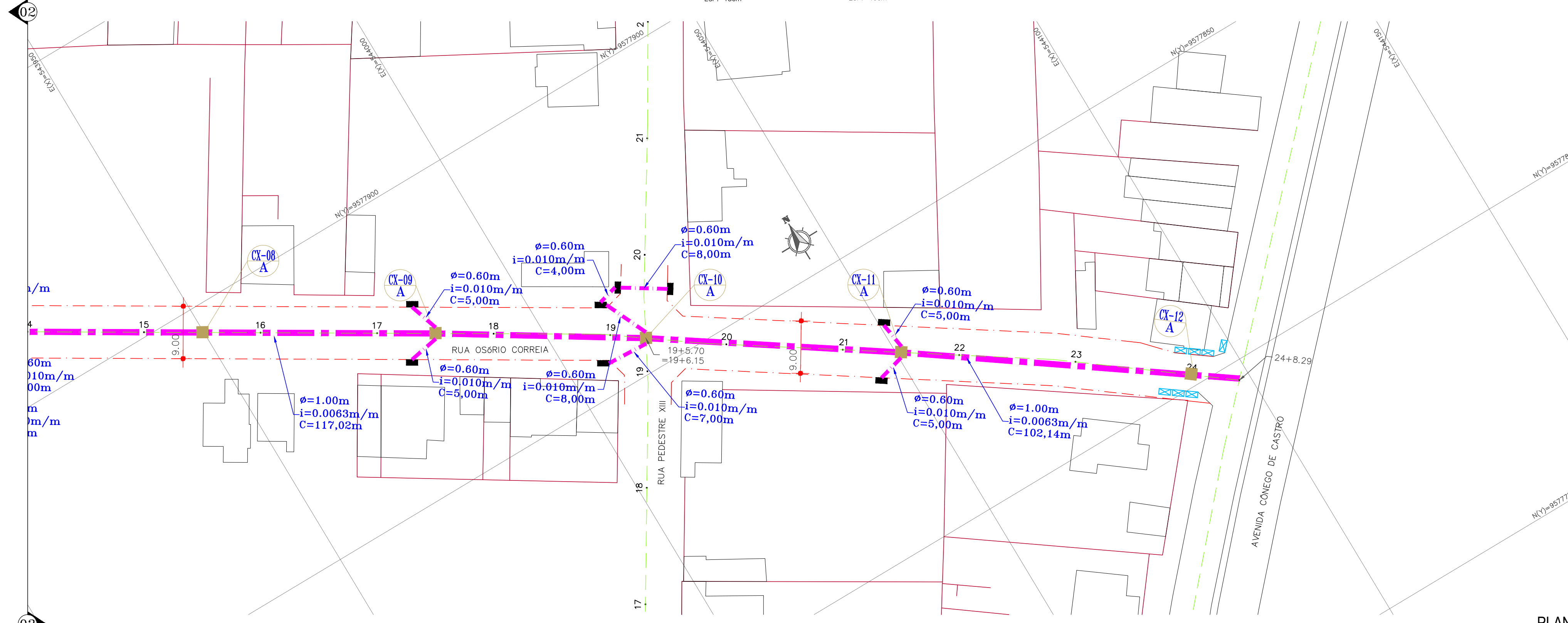
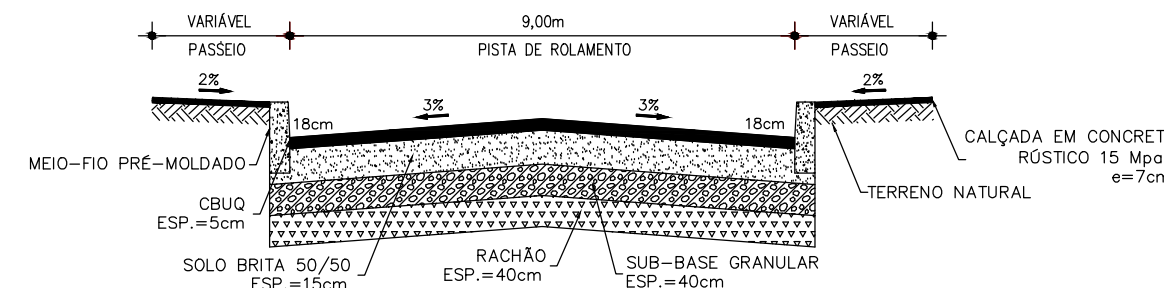
Mapa chave:

Revisão n° Descrição Data Projetista Aprovação

Prefeitura de Fortaleza
 SEINF - SECRETARIA MUNICIPAL DE INFRAESTRUTURA

Unidade/Orgão: SEINF Regional: V Bairro: CANINDEZINHO
 Nome do projeto: Ruas do Canindezinho - 1ª Etapa Rua OSÓRIO CORREIA Escala: INDICADA
 Título da folha: PLANTA BAIXA - PERFIL LONGITUDINAL Data: JUL./2016 Folha: 05/39
 Responsável técnica: ENG. ASSIS BEZERRA Coord. elab. de projetos: MANUELA NOGUEIRA
 CREA Nº 8.698/D-CE CREA Nº 14.921/D-CE
 Arquivo: SEINF-SR V-TER-EX-F05-R0.dwg Topógrafo: ZÉ RDO Desenho: JONAS

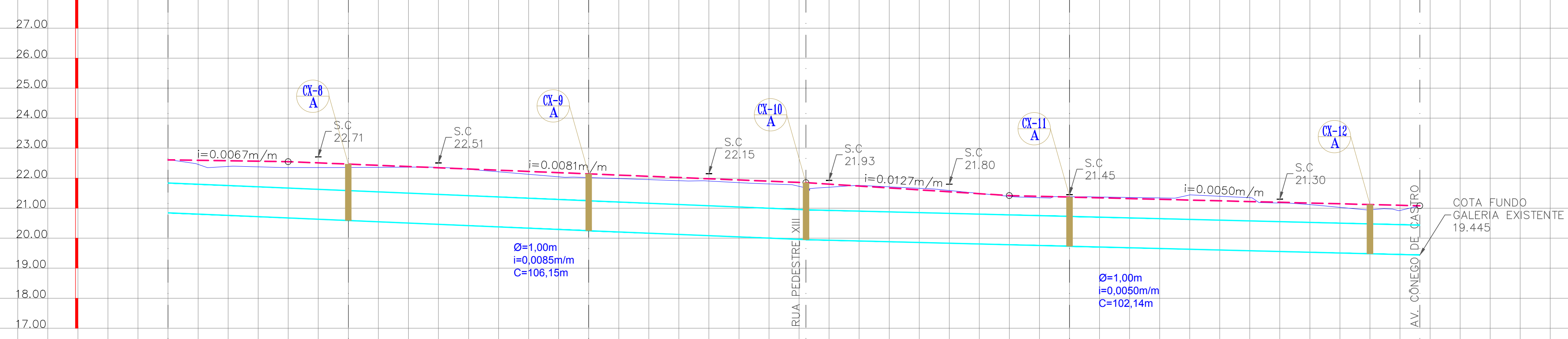
SEÇÃO TRANSVERSAL
RUA OSÓRIO CORREIA
EST 14 À EST 24+8.29



PLANTA BAIXA
ESCALA: 1/500

PERFIL LONGITUDINAL
ESCALA:H=1/500 - V=1/100

RUA OSÓRIO CORREIA



ESTACAS	14	15	16	17	18	19	20	21	22	23	24		
COTAS DO FUNDO DA DRENAGEM		20.59		20.25		19.95		19.73		19.48			
COTAS DO PROJETO	22.61	22.55	22.38	22.22	21.06	21.90	21.85	21.59	21.42	21.32	21.22	20.12	21.08
COTAS DO TERRENO	22.62	22.35	22.37	22.13	21.95	21.81	21.68	21.71	21.40	21.36	21.35	20.95	21.08

- Legenda:
- EDIFICAÇÕES EXISTENTES
 - POSTE
 - MEIO FIO EXISTENTE
 - MURO EXISTENTE
 - MEIO FIO PROJETADO
 - MURO PROJETADO
 - ESTAQUEAMENTO
 - BOCA DE LOBO PROJETADA
 - DRENAGEM TUBULAR PROJETADA
 - CAIXA PROJETADA

Mapa chave:

Revisão n°	Descrição	Data	Projeta	Aprova

Prefeitura de Fortaleza SEINF - SECRETARIA MUNICIPAL DE INFRAESTRUTURA

Unidade/Orgão: SEINF Regional: V Bairro: CANINDEZINHO

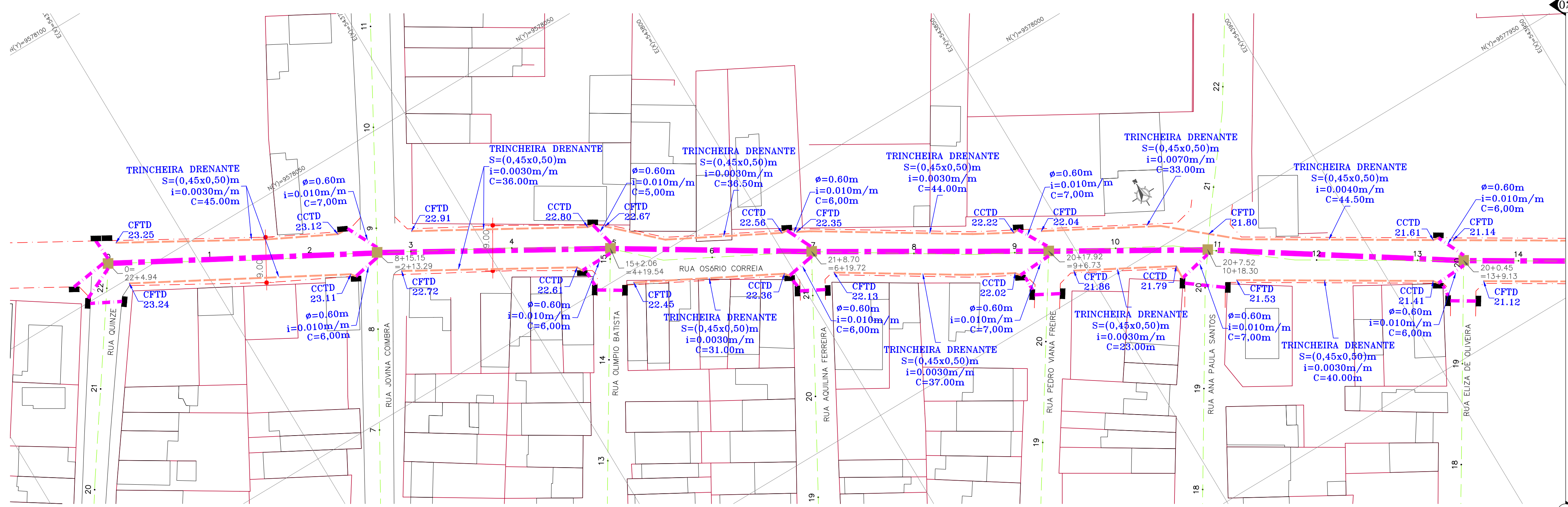
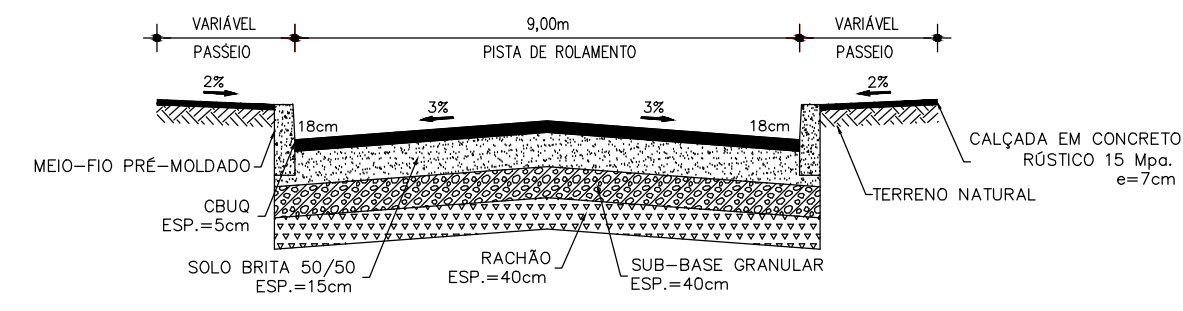
Nome do projeto: Ruas do Canindezinho - 1ª Etapa RUA OSÓRIO CORREIA Escala: INDICADA

Título da folha: PLANTA BAIXA - PERFIL LONGITUDINAL Data: JUL./2016 Folha: 06/39

Responsável técnica: ENG. ASSIS BEZERRA Coord. elab. de projetos: MANUELA NOGUEIRA

Arquivo: SEINF-SR V-TER-EX-F06-R0.dwg Topógrafo: ZÉ RDO Desenho: JONAS

SEÇÃO TRANSVERSAL
RUA OSÓRIO CORREIA
EST 0 A EST 14

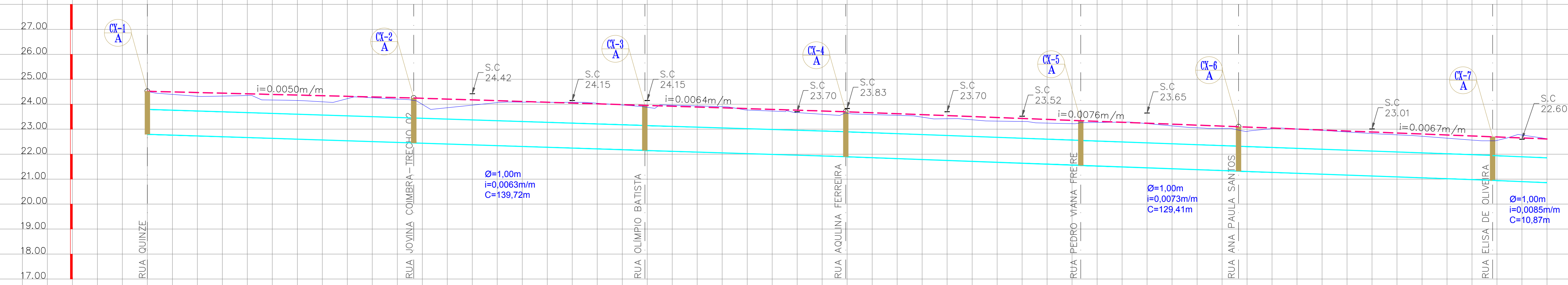


PLANTA BAIXA
ESCALA: 1/500

- Legenda:
- EDIFICAÇÕES EXISTENTES
 - POSTE
 - MEIO FIO EXISTENTE
 - MURO EXISTENTE
 - MEIO FIO PROJETADO
 - MURO PROJETADO
 - ESTAQUEAMENTO
 - BOCA DE LOBO PROJETADA
 - DRENAGEM TUBULAR PROJETADA
 - CAIXA PROJETADA
 - TRINCHEIRA DRENANTE PROJETADA

PERFIL LONGITUDINAL
ESCALA:H=1/500 - V=1/100

RUA OSÓRIO CORREIA



ESTACAS	0	1	2	3	4	5	6	7	8	9	10	11	12	13	14
COTAS DO FUNDO DA DRENAGEM	22.80			22.45				21.90			21.55		21.32		20.95
COTAS DO PROJETO	24.52	24.42	24.32	24.25	24.20	24.07	23.96	23.83	23.70	23.54	23.39	23.34	23.24	23.10	22.96
COTAS DO TERRENO	24.50	24.35	24.22	24.17	23.86	24.08	23.89	23.77	23.65	23.42	23.24	23.26	23.23	22.97	22.82
INTERMEDIÁRIAS	0=22+4.94			+13.29=8+15.15			+19.54=15+2.06		+19.72=21+8.70		+6.73=20+17.92		+18.30=20+7.52		+9.13=20+0.45

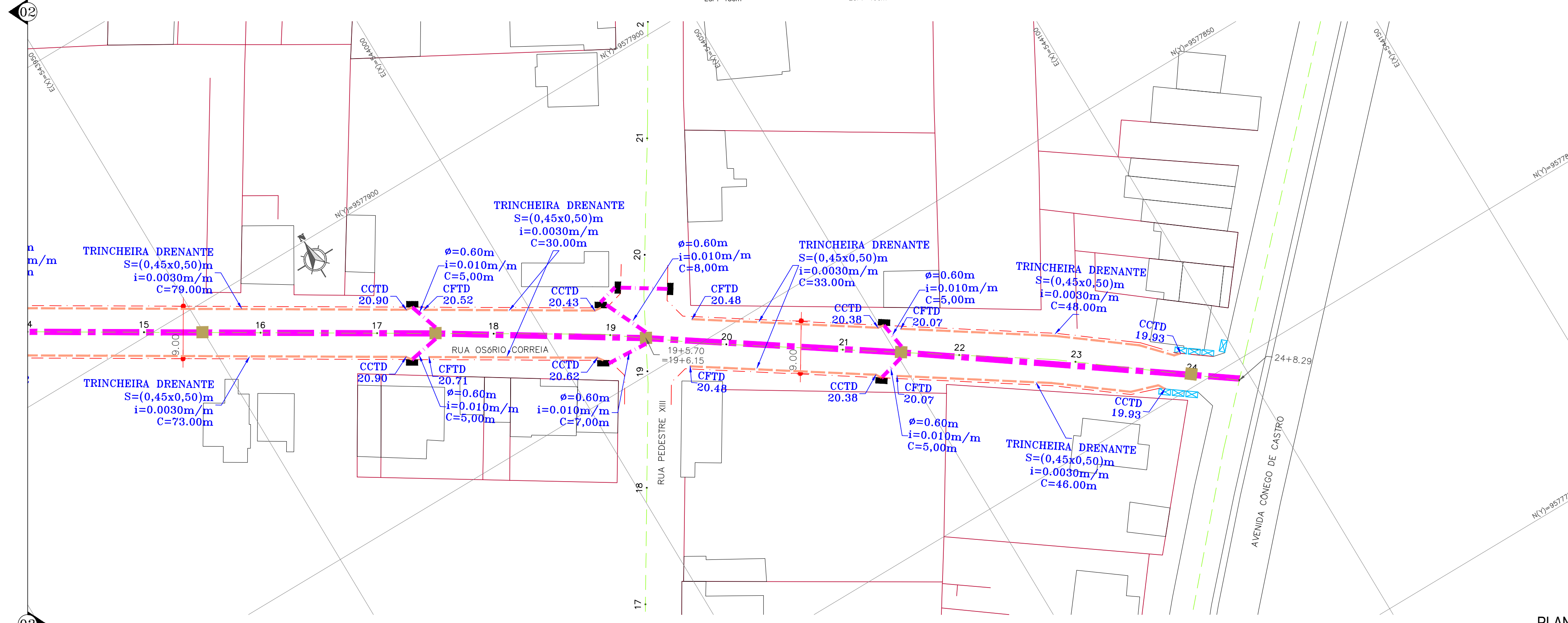
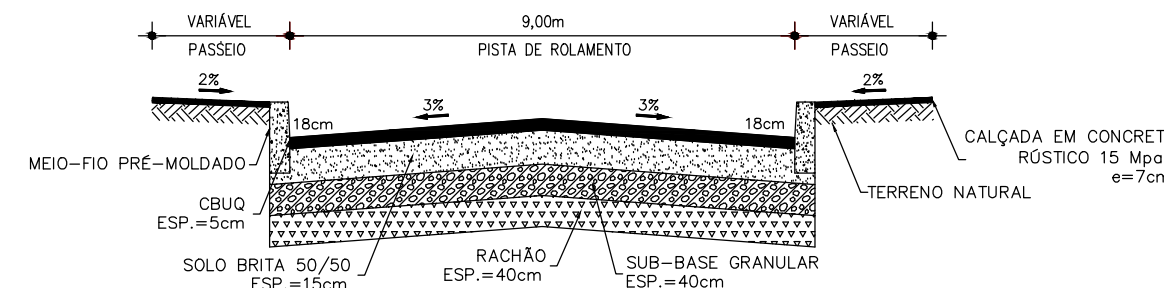
Mapa chave:

Revisão n°	Descrição	Data	Projelista	Aprovação

Prefeitura de Fortaleza
 SEINF - SECRETARIA MUNICIPAL DE INFRAESTRUTURA

Unidade/Orgão: SEINF Regional: V Bairro: CANINDEZINHO
 Nome do projeto: Ruas do Canindezinho - 1ª Etapa Rua OSÓRIO CORREIA Escala: INDICADA
 Título da folha: PLANTA BAIXA - PERFIL LONGITUDINAL Data: JUL./2016 Folha: 07/39
 Responsável técnica: ENG. ASSIS BEZERRA Coord. elab. de projetos: MANUELA NOGUEIRA
 CREA Nº 8.698/D-CE CREA Nº 14.921/D-CE
 Arquivo: SEINF-SR V-TRIN-EX-F07-R0.dwg Topógrafo: ZÉ RDO Desenho: JONAS

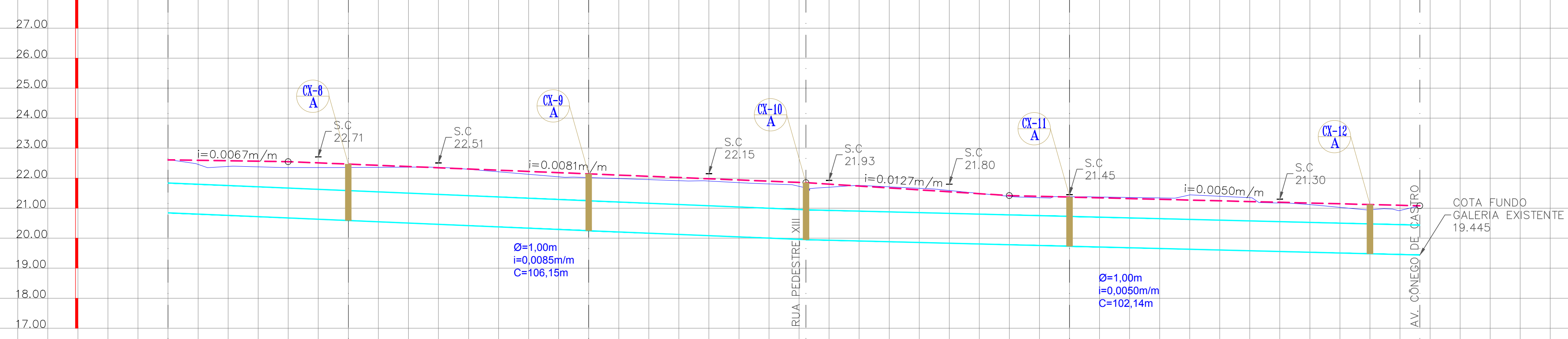
SEÇÃO TRANSVERSAL
RUA OSÓRIO CORREIA
EST 14 À EST 24+8.29



PLANTA BAIXA
ESCALA: 1/500

PERFIL LONGITUDINAL
ESCALA: H=1/500 - V=1/100

RUA OSÓRIO CORREIA



ESTACAS	14	15	16	17	18	19	20	21	22	23	24		
COTAS DO FUNDO DA DRENAGEM		20.59		20.25		19.95		19.73		19.48			
COTAS DO PROJETO	22.61	22.55	22.38	22.22	21.06	21.90	21.85	21.59	21.42	21.32	21.22	20.12	21.08
COTAS DO TERRENO	22.62	22.35	22.37	22.13	21.95	21.81	21.68	21.71	21.40	21.36	21.35	20.95	21.08
INTERMEDIÁRIAS	14	+10.00		+10.00		+6.15=19+5.70		+10.00				+8.29	

- Legenda:
- EDIFICAÇÕES EXISTENTES
 - POSTE
 - MEIO FIO EXISTENTE
 - MURO EXISTENTE
 - MEIO FIO PROJETADO
 - MURO PROJETADO
 - ESTAQUEAMENTO
 - BOCA DE LOBO PROJETADA
 - DRENAGEM TUBULAR PROJETADA
 - CAIXA PROJETADA
 - TRINCHEIRA DRENANTE PROJETADA

Mapa chave:

Revisão n°	Descrição	Data	Projetista	Aprovação

Prefeitura de Fortaleza SEINF - SECRETARIA MUNICIPAL DE INFRAESTRUTURA

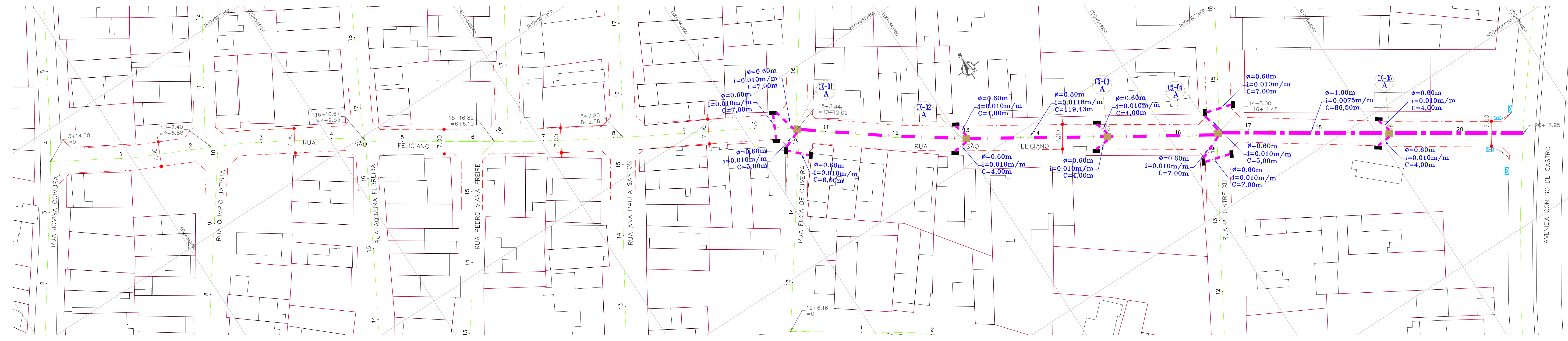
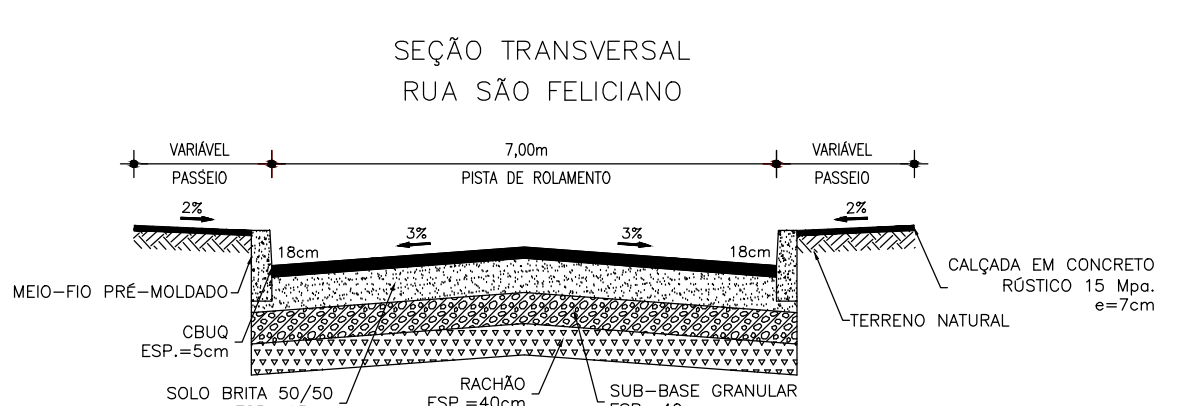
Unidade/Orgão: SEINF Regional: V Bairro: CANINDEZINHO

Nome do projeto: Ruas do Canindezinho - 1ª Etapa RUA OSÓRIO CORREIA Escala: INDICADA

Título da folha: PLANTA BAIXA - PERFIL LONGITUDINAL Data: JUL./2016 Folha: 08/39

Responsável técnica: ENG. ASSIS BEZERRA Coord. elab. de projetos: MANUELA NOGUEIRA

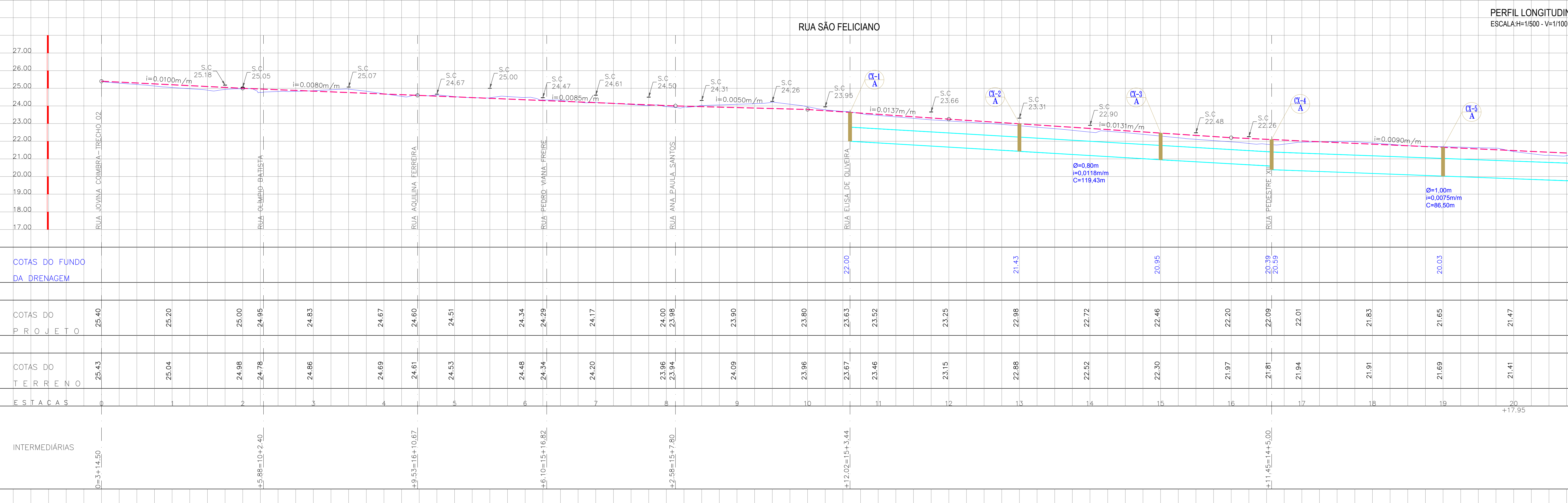
Arquivo: SEINF-SR V-TRIN-EX-F08-R0.dwg Topógrafo: ZÉ RDO Desenho: JONAS



SEUMA	ISS-C
CREA	ISS-P

- Legenda:
- EDIFICAÇÕES EXISTENTES
 - POSTE
 - MEIO FIO EXISTENTE
 - MURO EXISTENTE
 - MEIO FIO PROJETADO
 - MURO PROJETADO
 - ESTAQUEAMENTO
 - BOCA DE LOBO PROJETADA
 - DRENAGEM TUBULAR PROJETADA
 - CAIXA PROJETADA

PLANTA BAIXA
ESCALA: 1/500



PERFIL LONGITUDINAL
ESCALA:H=1/500 - V=1/100

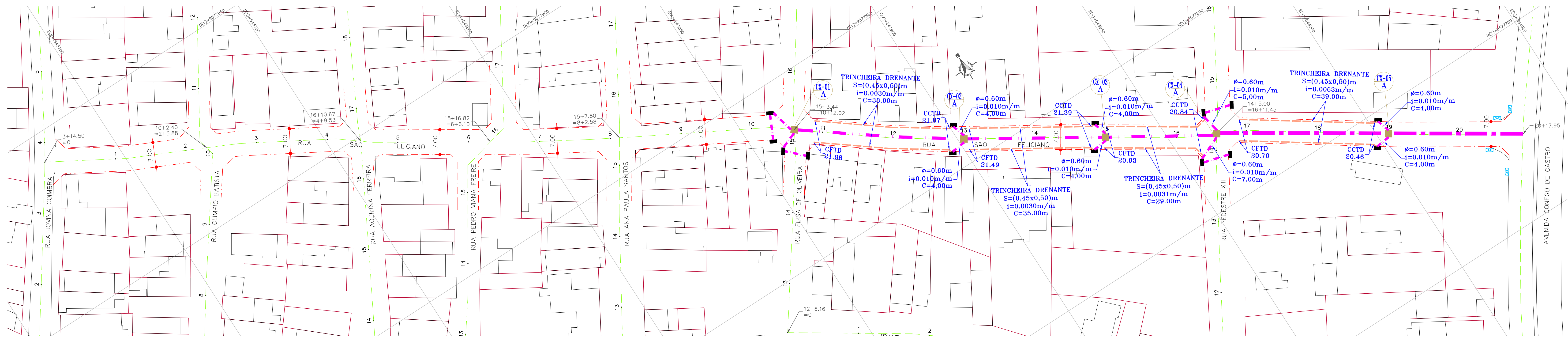
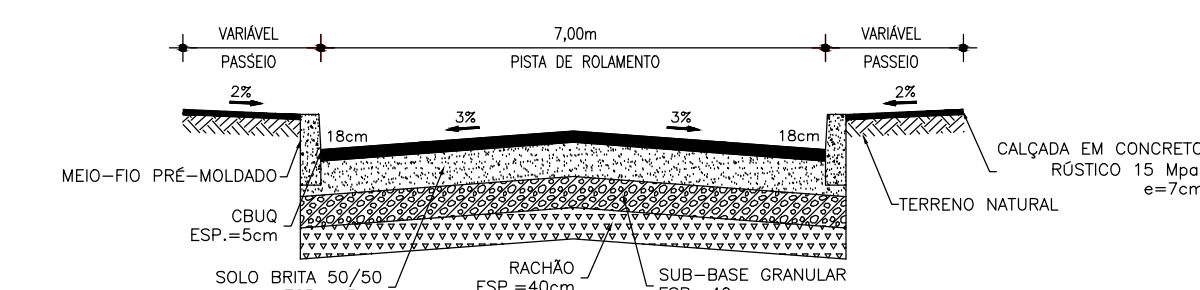
Mapa chave:

Revisão n°	Descrição	Data	Projetista	Aprovação

Prefeitura de Fortaleza SEINF - SECRETARIA MUNICIPAL DE INFRAESTRUTURA

Unidade/Orgão: SEINF Regional: V Bairro: CANINDEZINHO
 Nome do projeto: Ruas do Canindezinho - 1ª Etapa Escala: INDICADA
 Rua SÃO FELICIANO
 Título do folha: PLANTA BAIXA - PERFIL LONGITUDINAL Data: JUL./2016 Folha:
 Responsável técnico: ENG. ASSIS BEZERRA Coord. elab. de projetos: MANUELA NOGUEIRA
 CREA nº 15000-0/2015 Topógrafo: ZÉ RDO Desenho: JONAS
 Arquivo: SEINF-SR V-TER-EX-F09-R0.dwg 09/39

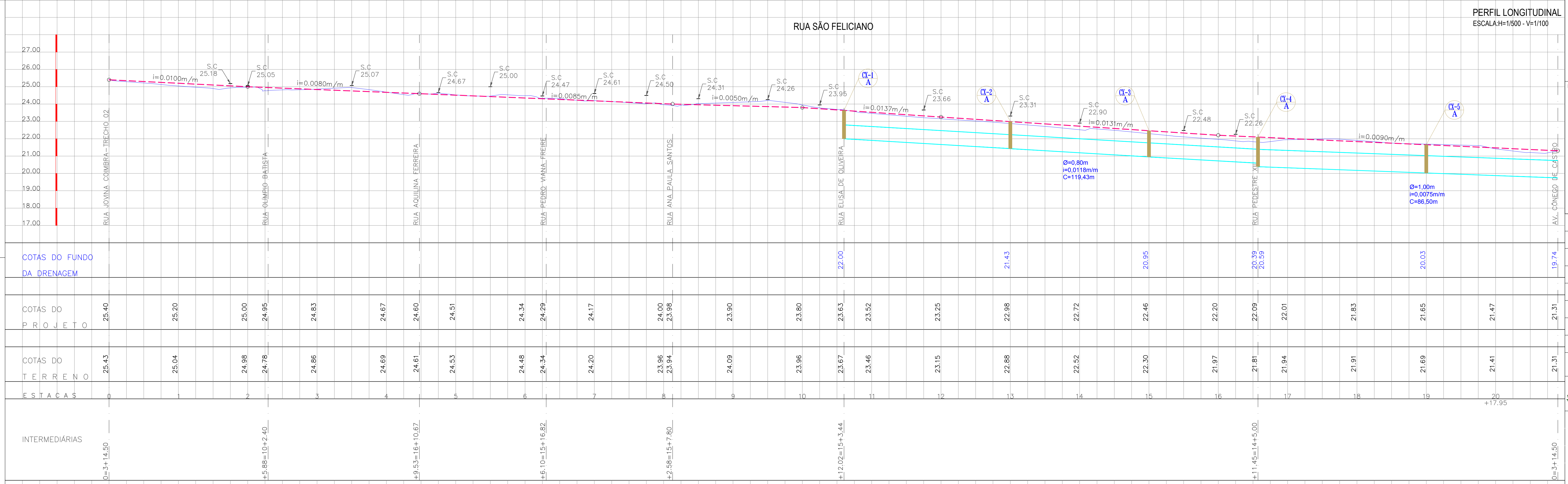
SEÇÃO TRANSVERSAL
RUA SÃO FELICIANO



- Legenda:
- EDIFICAÇÕES EXISTENTES
 - POSTE
 - MEIO FIO EXISTENTE
 - MURO EXISTENTE
 - MEIO FIO PROJETADO
 - MURO PROJETADO
 - ESTAQUEAMENTO
 - BOCA DE LOBO PROJETADA
 - DRENAGEM TUBULAR PROJETADA
 - CAIXA PROJETADA
 - TRINCHEIRA DRENANTE PROJETADA

PLANTA BAIXA
ESCALA: 1/500

PERFIL LONGITUDINAL
ESCALA:H=1/500 - V=1/100



Mapa chave:

Revisão n°	Descrição	Data	Projetista	Aprovação

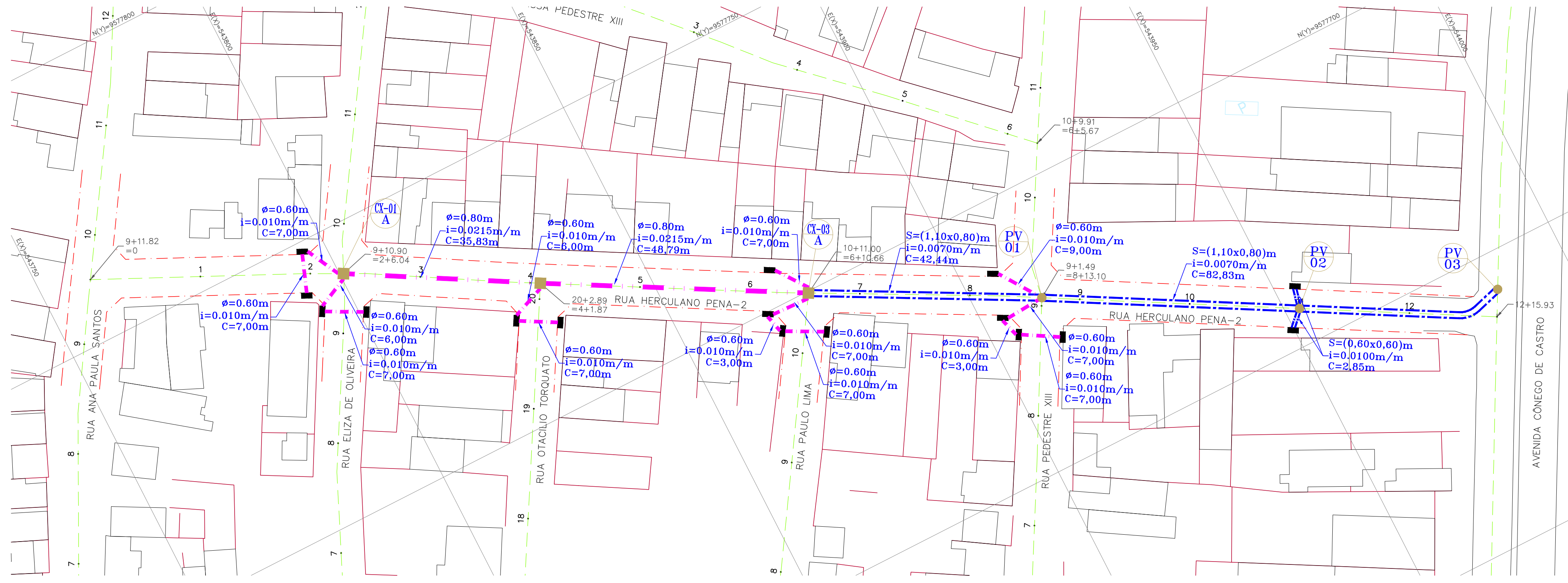
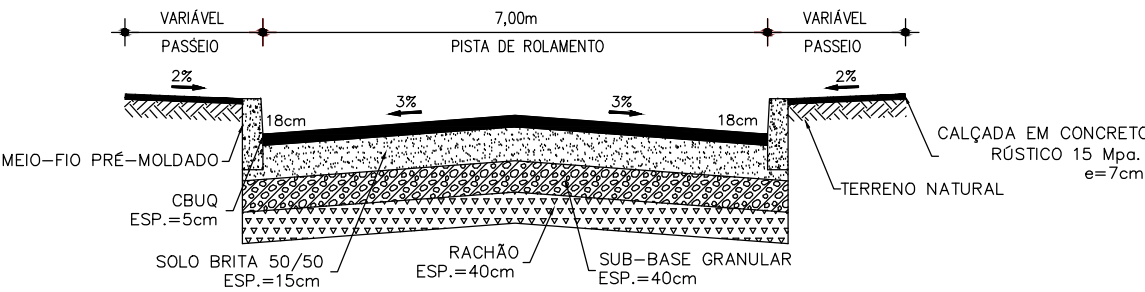
Prefeitura de Fortaleza
SEINF - SECRETARIA MUNICIPAL DE INFRAESTRUTURA

Unidade/Órgão: SEINF
Nome do projeto: Ruas do Canindezinho - 1ª Etapa
RUA SÃO FELICIANO
Título da folha: PLANTA BAIXA - PERFIL LONGITUDINAL
Responsável técnico: ENG. ASSIS BEZERRA
Arquivo: SEINF-SR V-TRIN-EX-F10-R0.dwg

Regional: V
Escala: INDICADA
Folha: 10/39

Coord. elab. de projetos: MANUELA NOGUEIRA
Topógrafo: ZÉ RDO
Desenho: JONAS

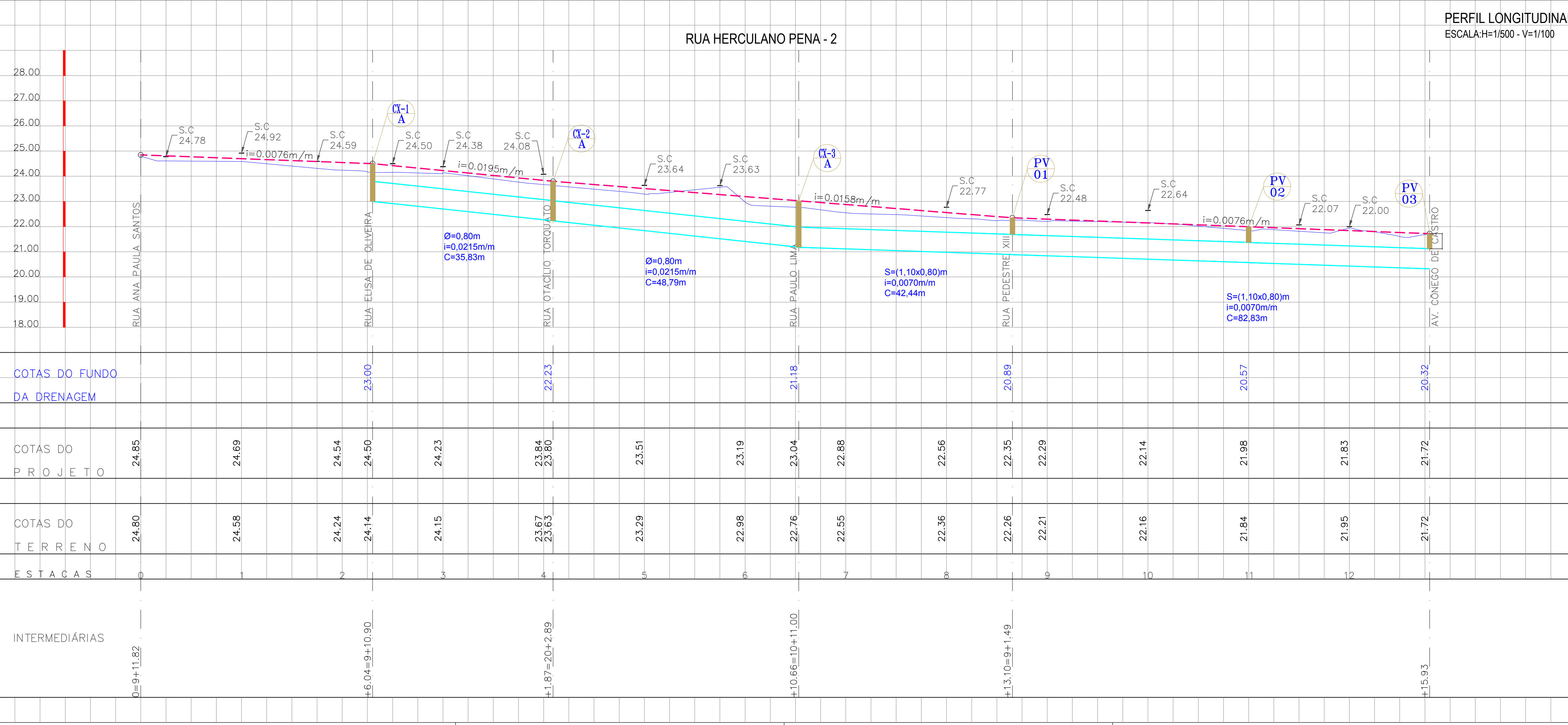
SEÇÃO TRANSVERSAL
RUA HERCULANO PENNA - 2



PLANTA BAIXA
ESCALA: 1/500

- Legenda:
- EDIFICAÇÕES EXISTENTES
 - POSTE
 - MEIO FIO EXISTENTE
 - MURO EXISTENTE
 - MEIO FIO PROJETADO
 - MURO PROJETADO
 - ESTAQUEAMENTO
 - BOCA DE LOBO PROJETADA
 - DRENAGEM TUBULAR PROJETADA
 - CAIXA PROJETADA
 - GALERIA CELULAR PROJETADA

Mapa chave:



PERFIL LONGITUDINAL
ESCALA:H=1/500 - V=1/100

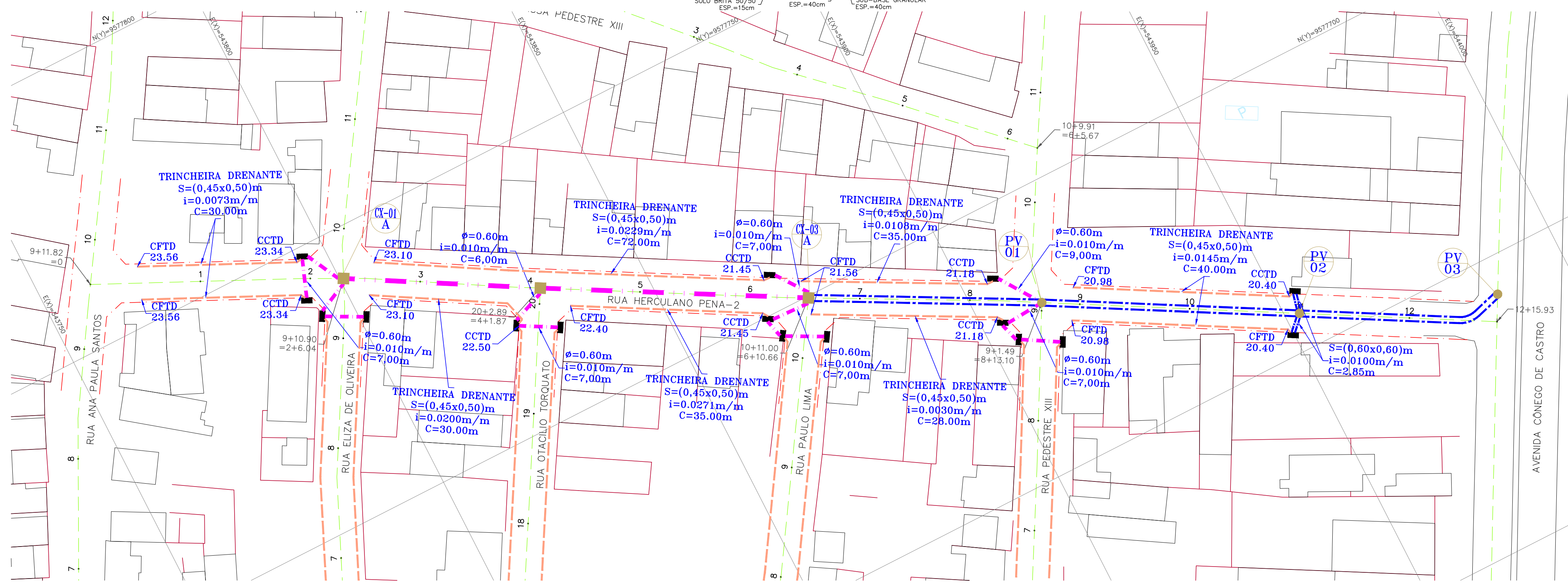
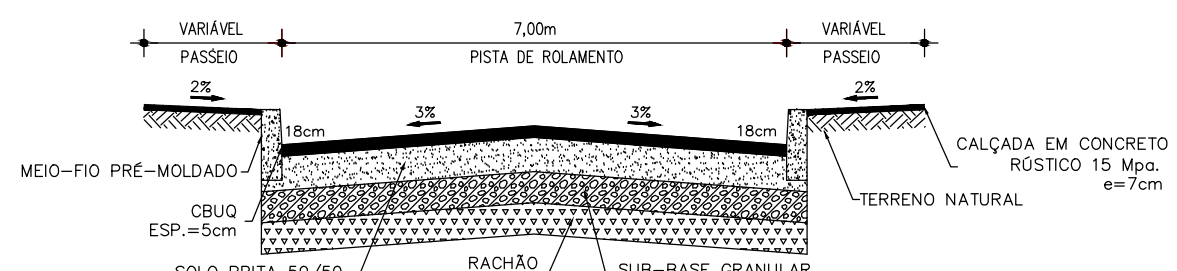
Revisão n°	Descrição	Data	Projelista	Aprovação

Prefeitura de Fortaleza
 SEINF - SECRETARIA MUNICIPAL DE INFRAESTRUTURA

Unidade/Orgão: SEINF Regional: V Bairro: CANINDEZINHO
 Nome do projeto: Ruas do Canindezinho - 1ª Etapa Escala: INDICADA
 RUA HERCULANO PENNA - 2
 Título da folha: PLANTA BAIXA - PERFIL LONGITUDINAL Data: JUL./2016
 Responsável técnica: ENG. ASSIS BEZERRA Coord. elab. de projetos: MANUELA NOGUEIRA
 CREA Nº 8.698/D-CE CREA Nº 14.921/D-CE
 Arquivo: SEINF-SR V-TER-EX-F11-R0.dwg Topógrafo: ZÉ RDO Desenho: JONAS

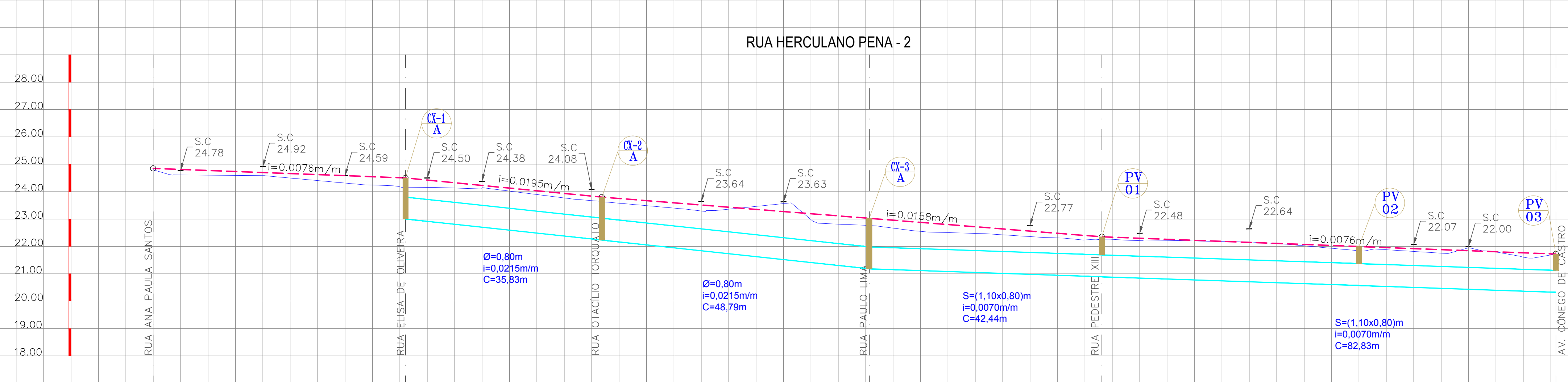
11/39

SEÇÃO TRANSVERSAL
RUA HERCULANO PENNA - 2



PLANTA BAIXA
ESCALA: 1/500

PERFIL LONGITUDINAL
ESCALA:H=1/500 - V=1/100



	0	1	2	3	4	5	6	7	8	9	10	11	12					
COTAS DO FUNDO DA DRENAGEM																		
COTAS DO PROJETO	24.85	24.69	24.54	24.50	24.23	23.84 23.80	23.51	23.19	23.04	22.88	22.56	22.35	22.29	22.14	21.98	21.83	21.72	
COTAS DO TERRENO	24.80	24.58	24.24	24.14	24.15	23.67 23.63	23.29	22.98	22.76	22.55	22.36	22.26	22.21	22.16	21.84	21.95	21.72	
ESTACAS	0	1	2	3	4	5	6	7	8	9	10	11	12					
INTERMEDIÁRIAS	0+9+11.82			1+6.04=9+10.90		2+1.87=20+2.89		3+10.66=10+11.00		4+13.10=9+11.49								

- Legenda:
- EDIFICAÇÕES EXISTENTES
 - POSTE
 - MEIO FIO EXISTENTE
 - MURO EXISTENTE
 - MEIO FIO PROJETADO
 - MURO PROJETADO
 - ESTAQUEAMENTO
 - BOCA DE LOBO PROJETADA
 - DRENAGEM TUBULAR PROJETADA
 - CAIXA PROJETADA
 - TRINCHEIRA DRENANTE PROJETADA
 - GALERIA CELULAR PROJETADA

Mapa chave:

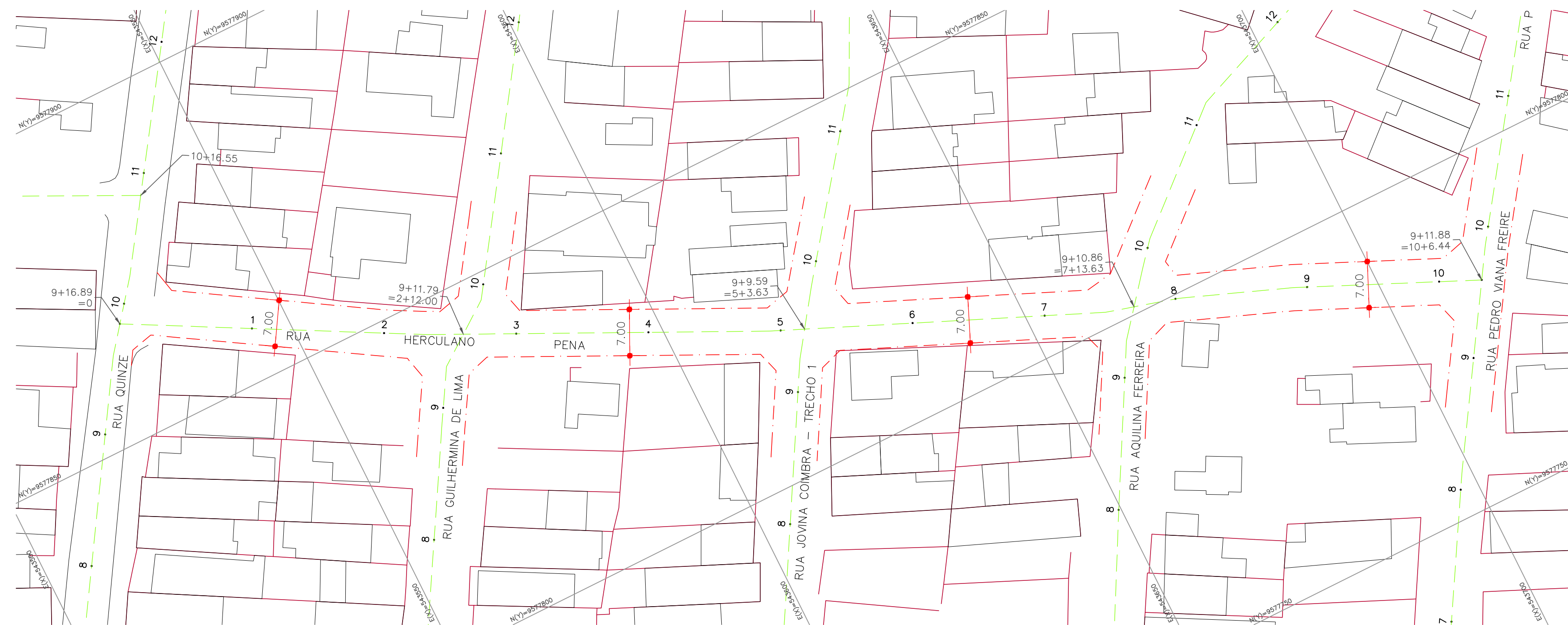
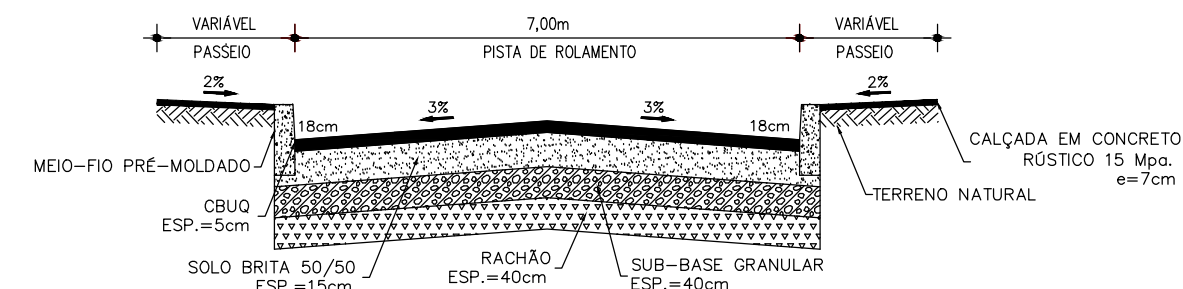
Revisão n°	Descrição	Data	Projelista	Aprovação

Prefeitura de Fortaleza
 SEINF - SECRETARIA MUNICIPAL DE INFRAESTRUTURA

Unidade/Orgão: SEINF Regional: V Bairro: CANINDEZINHO
 Nome do projeto: Ruas do Canindezinho - 1ª Etapa Escala: INDICADA
 Rua HERCULANO PENNA - 2
 Título da folha: PLANTA BAIXA - PERFIL LONGITUDINAL Data: JUL./2016
 Responsável técnica: ENG. ASSIS BEZERRA Coord. elab. de projetos: MANUELA NOGUEIRA
 CREA Nº 8.698/D-CE CREA Nº 14.921/D-CE
 Arquivo: SEINF-SR V-TRIN-EX-F12-R0.dwg Topógrafo: ZÉ RDO Desenho: JONAS

12/39

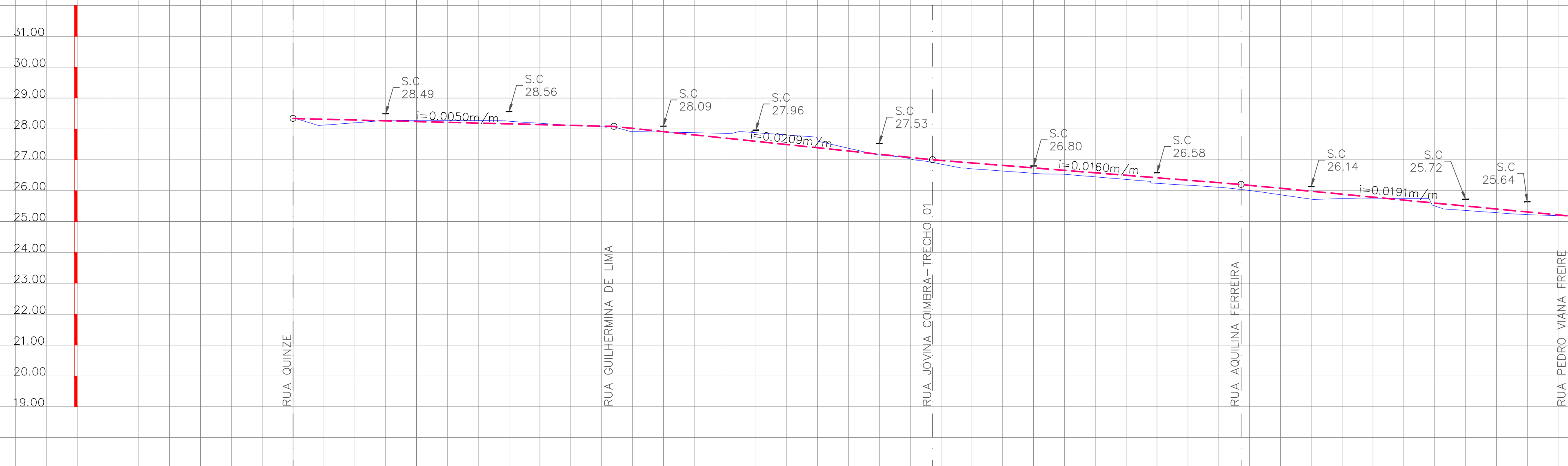
SEÇÃO TRANSVERSAL
RUA HERCULANO PENA - 1



PLANTA BAIXA
ESCALA: 1/500

PERFIL LONGITUDINAL
ESCALA:H=1/500 - V=1/100

RUA HERCULANO PENA - 1



ESTACAS	0	1	2	3	4	5	6	7	8	9	10				
COTAS DO PROJETO	28.34	28.24	28.14	28.08	27.91	27.49	27.07	27.00	26.74	26.42	26.20	26.08	25.69	25.31	25.19
COTAS DO TERRENO	28.34	28.28	28.18	28.06	27.90	27.80	27.03	26.91	26.56	26.24	26.04	25.87	25.75	25.22	25.19

INTERMEDIÁRIAS	0	1	2	3	4	5	6	7	8	9	10	
	0+16.89			12.00=9+11.79			13.63=9+9.59			13.63=9+9.86		6.44=9+11.88

- Legenda:
- EDIFICAÇÕES EXISTENTES
 - POSTE
 - MEIO FIO EXISTENTE
 - MURO EXISTENTE
 - MEIO FIO PROJETADO
 - MURO PROJETADO
 - ESTAQUEAMENTO

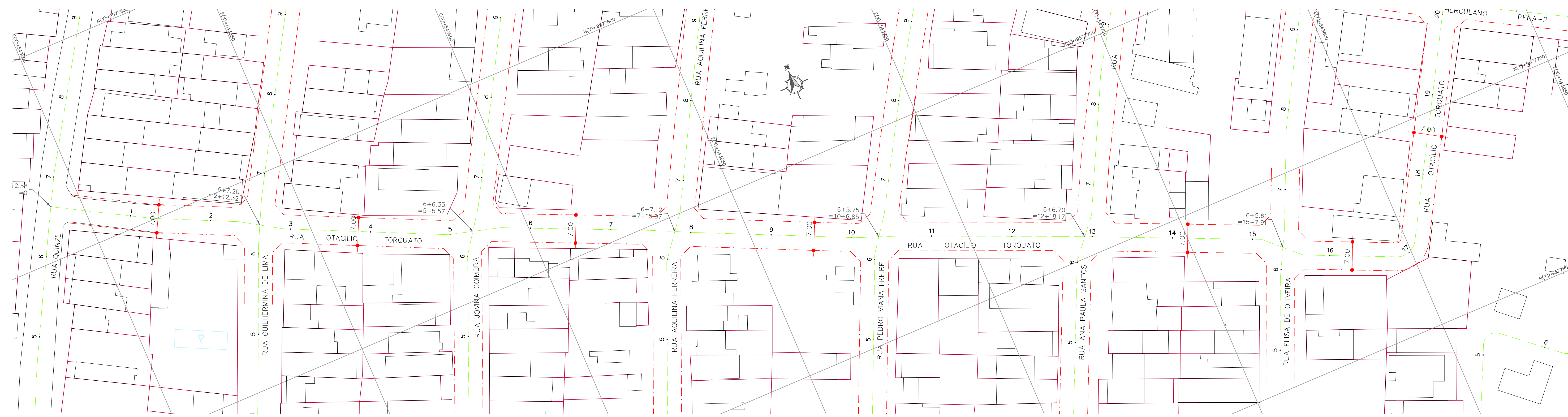
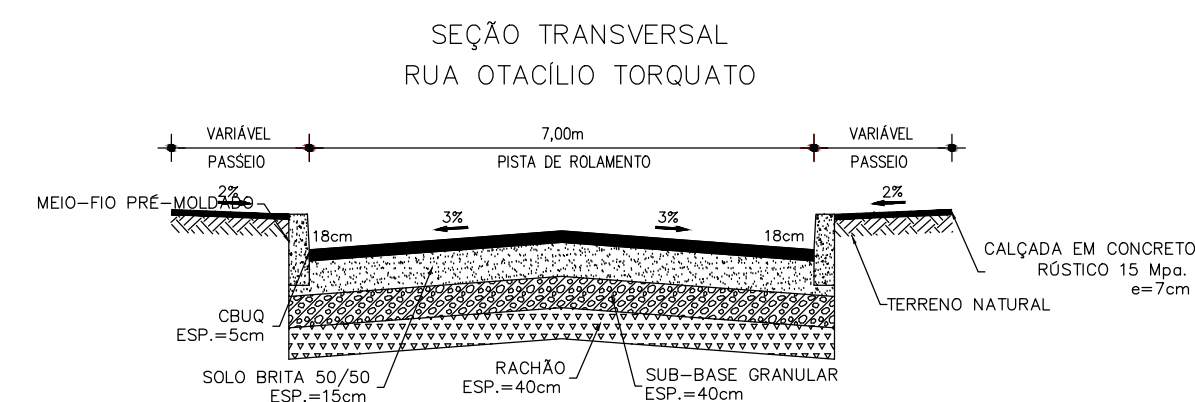
Mapa chave:

Revisão n°	Descrição	Data	Projelista	Aprovação

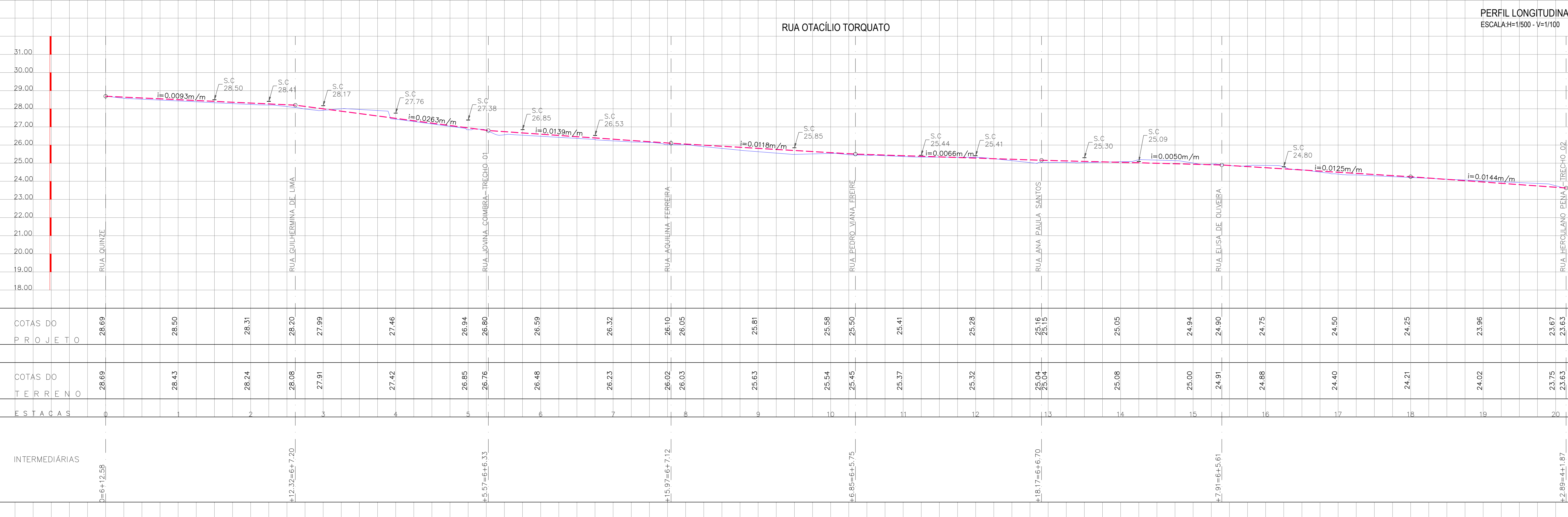
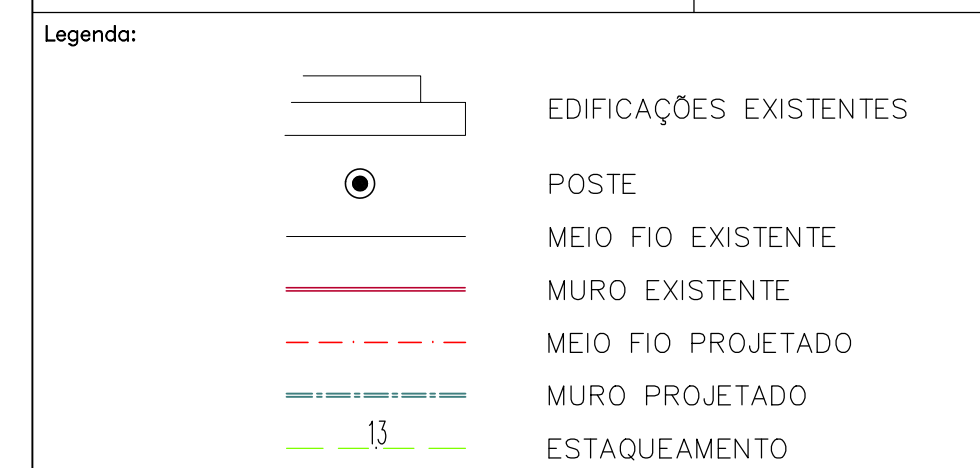
Prefeitura de Fortaleza
 SEINF - SECRETARIA MUNICIPAL DE INFRAESTRUTURA

Unidade/Orgão: SEINF Regional: V Bairro: CANINDEZINHO
 Nome do projeto: Ruas do Canindezinho - 1ª Etapa Escala: INDICADA
 Rua HERCULANO PENA - 1
 Título da folha: PLANTA BAIXA - PERFIL LONGITUDINAL Data: JUL./2016
 Responsável técnica: ENG. ASSIS BEZERRA Coord. elab. de projetos: MANUELA NOGUEIRA
 CREA Nº 8.698/D-CE CREA Nº 14.921/D-CE
 Arquivo: SEINF-SR V-TER-EX-F13-R0.dwg Topógrafo: ZÉ RDO Desenho: JONAS

13/39



PLANTA BAIXA
ESCALA: 1/500



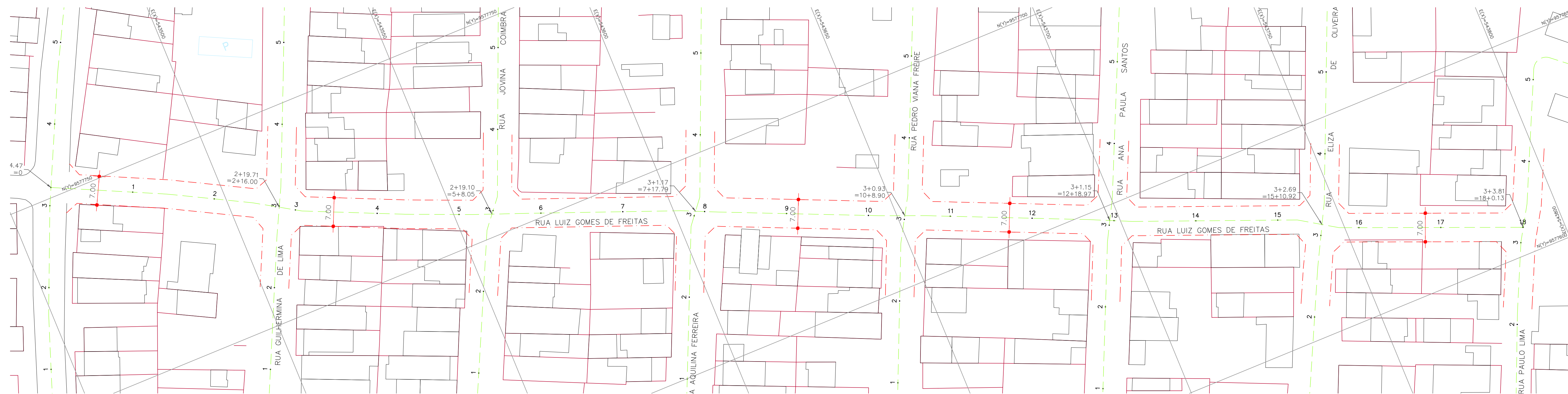
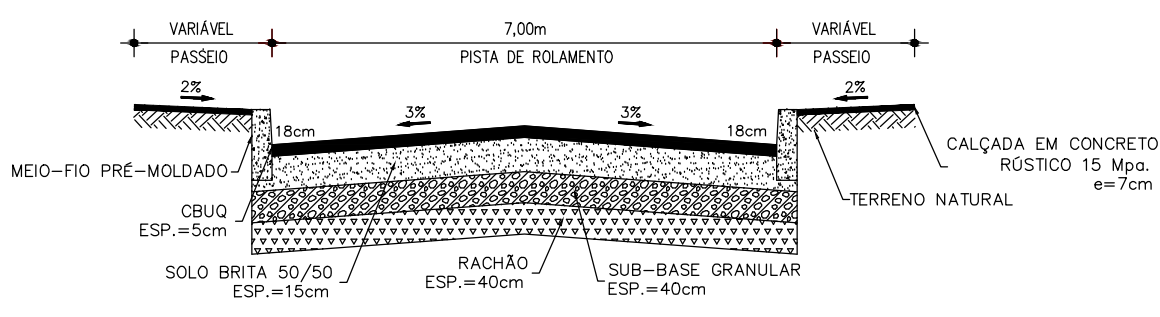
Mapa chave:

Revisão n°	Descrição	Data	Projetista	Aprovação

Prefeitura de Fortaleza
 SEINF - SECRETARIA MUNICIPAL DE INFRAESTRUTURA

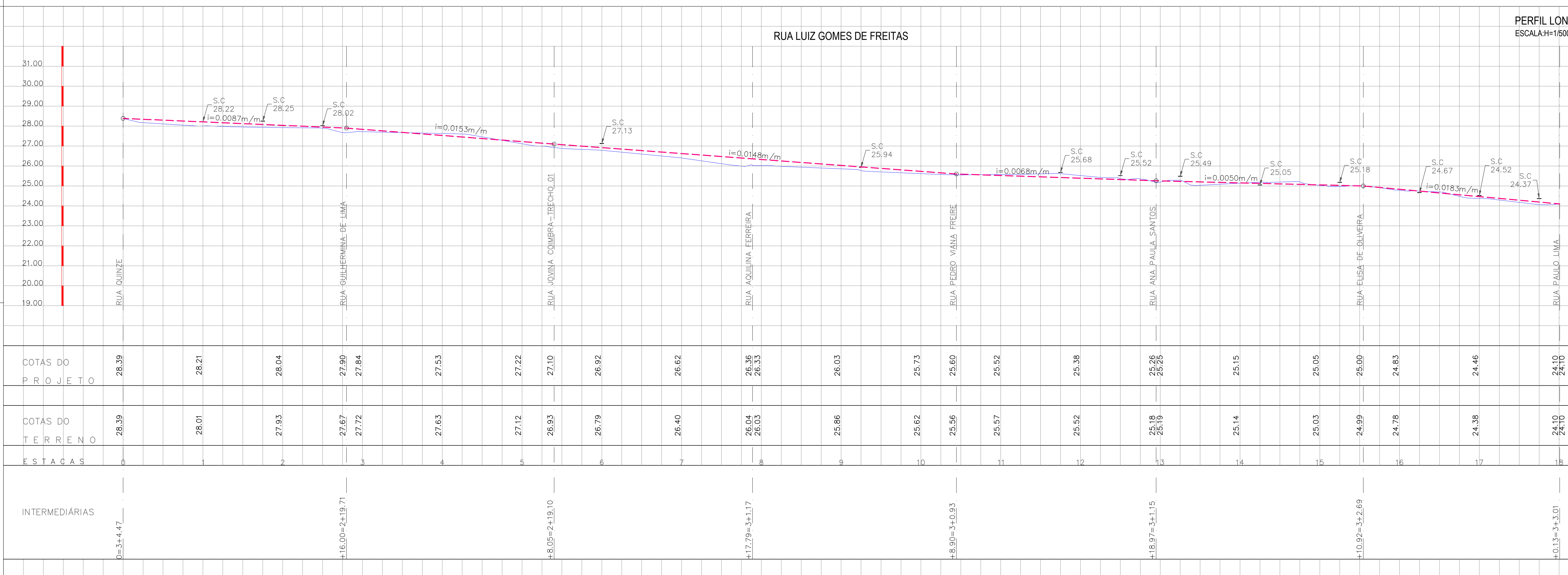
Unidade/Orgão:	SEINF	Regional:	V	Bairro:	CANINDEZINHO
Nome do projeto:	Ruas do Canindezinho - 1ª Etapa RUA OTACILIO TORQUATO	Escola:	INDICADA	Folha:	14/39
Título da folha:	PLANTA BAIXA - PERFIL LONGITUDINAL	Data:	JUL /2016	Responsible técnico:	ENG. ASSIS BEZERRA
Coord. etab. de projetos:	MANUELA NOGUEIRA	Desenho:	ZÉ RDO	Topógrafo:	JONAS
Arquivo:	SEINF-SR V-TER-EX-F14-R0.dwg				

SEÇÃO TRANSVERSAL
RUA LUIZ GOMES DE FREITAS



PLANTA BAIXA
ESCALA: 1/500

PERFIL LONGITUDINAL
ESCALA:H=1/500 - V=1/100



Legenda:

- EDIFICAÇÕES EXISTENTES
- POSTE
- MEIO FIO EXISTENTE
- MURO EXISTENTE
- MEIO FIO PROJETADO
- MURO PROJETADO
- ESTAQUEAMENTO

Mapa chave:

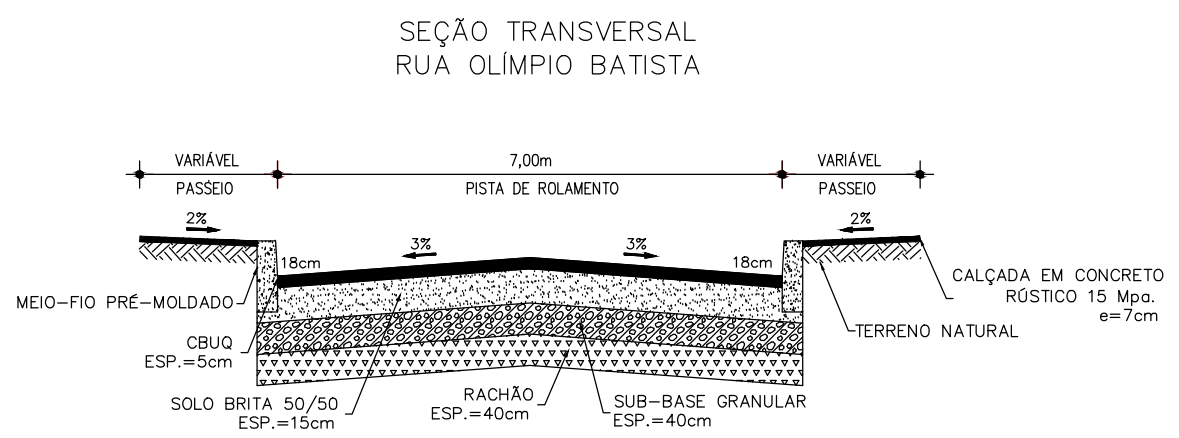
Revisão nº Descrição Data Projetista Aprovação



Prefeitura de
Fortaleza

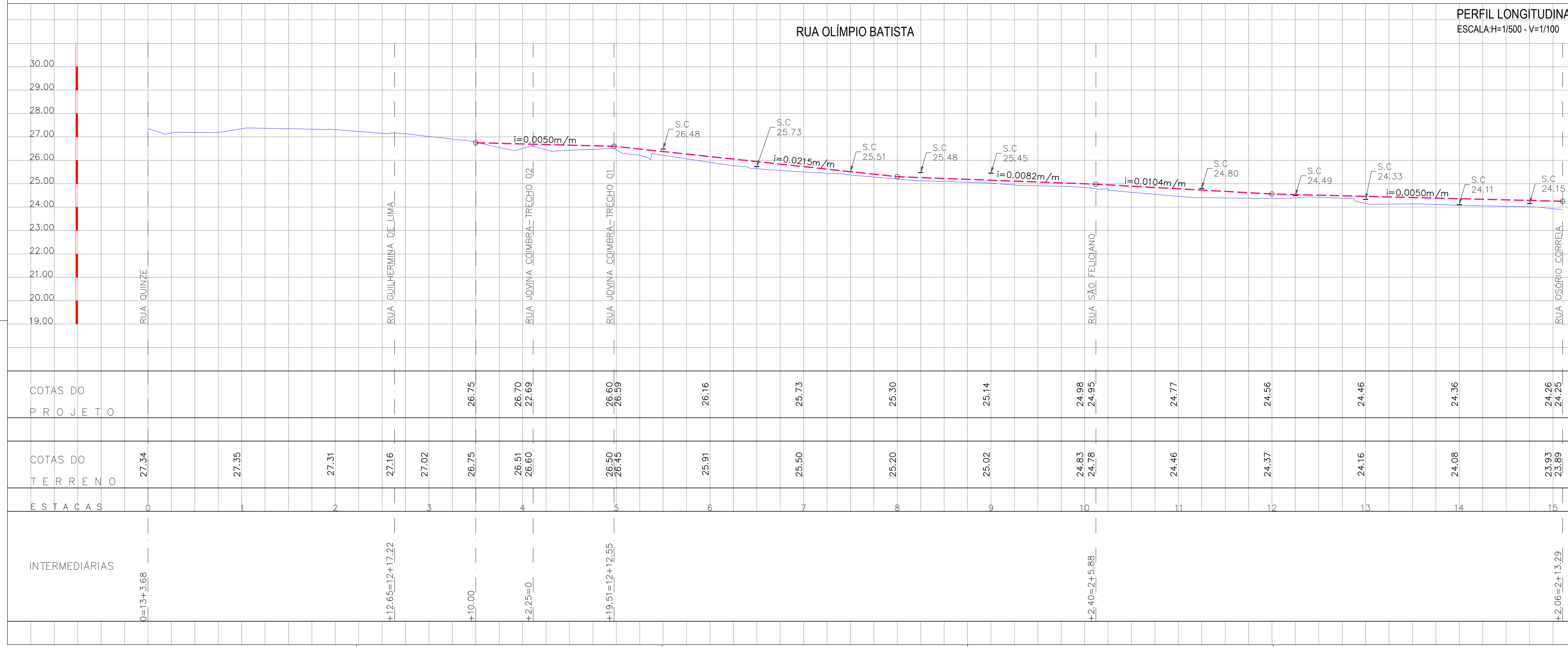
SEINF - SECRETARIA MUNICIPAL DE INFRAESTRUTURA

Unidade/Orgão: SEINF Regional: V Bairro: CANINDEZINHO
 Nome do projeto: Ruas do Canindezinho - 1ª Etapa RUA LUIZ GOMES DE FREITAS Escala: INDICADA
 Título da folha: PLANTA BAIXA - PERFIL LONGITUDINAL Data: JUL./2016 Folha:
 Responsável técnico: ENG. ASSIS BEZERRA Coord. elab. de projetos: MANUELA NOGUEIRA
 Arquivo: SEINF-SR V-TER-EX-F15-R0.dwg Topógrafo: ZÉ RDO Desenhista: JONAS



PLANTA BAIXA
ESCALA: 1/500

PERFIL LONGITUDINAL
ESCALA:H=1/500 - V=1/100



- Legenda:
- EDIFICAÇÕES EXISTENTES
 - POSTE
 - MEIO FIO EXISTENTE
 - MURO EXISTENTE
 - MEIO FIO PROJETADO
 - MURO PROJETADO
 - ESTAQUEAMENTO

Mapa chave:

Revisão n°	Descrição	Data	Projetista	Aprovação

Prefeitura de Fortaleza SEINF - SECRETARIA MUNICIPAL DE INFRAESTRUTURA

Unidade/Orgão: SEINF Regional: V Bairro: CANINDEZINHO

Nome do projeto: Ruas do Canindezinho - 1ª Etapa Escala: INDICADA

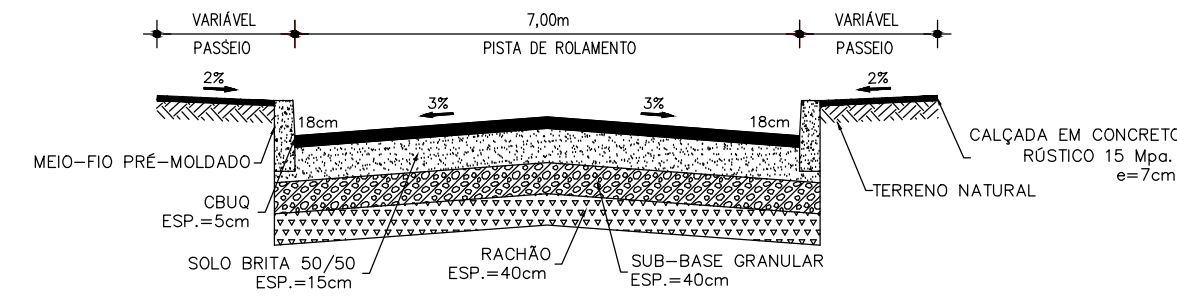
RUA OLÍMPIO BATISTA

Título da folha: PLANTA BAIXA - PERFIL LONGITUDINAL Data: JUL./2016 Folha: 16/39

Responsável técnica: ENG. ASSIS BEZERRA Coord. elab. de projetos: MANUELA NOGUEIRA

Arquivo: SEINF-SR V-DRE-EX-F16-R0.dwg Topógrafo: ZÉ RDO Desenhista: JONAS

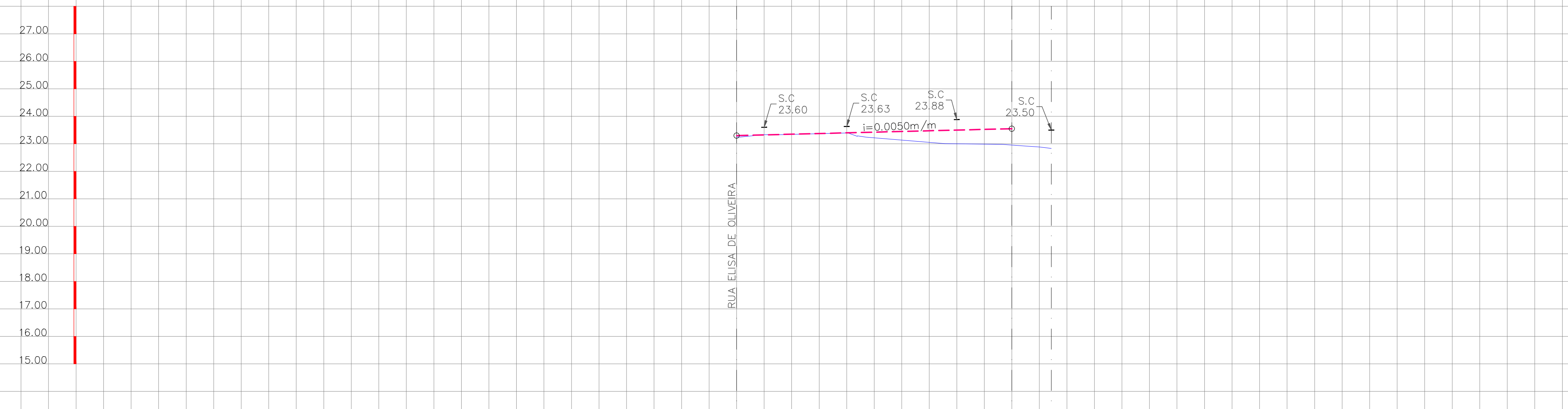
SEÇÃO TRANSVERSAL
TRAVESSA ELISA DE OLIVEIRA



PLANTA BAIXA
ESCALA: 1/500

PERFIL LONGITUDINAL
ESCALA:H=1/500 - V=1/100

TRAVESSA ELISA DE OLIVEIRA



ESTACAS	0	1	2	3	4
COTAS DO PROJETO	23.30	23.40	23.50	23.55	23.83
COTAS DO TERRENO	23.25	23.39	23.00	22.96	22.83
INTERMEDIÁRIAS	0=17+6.84			+10.00	+17.17

- Legenda:
- EDIFICAÇÕES EXISTENTES
 - POSTE
 - MEIO FIO EXISTENTE
 - MURO EXISTENTE
 - MEIO FIO PROJETADO
 - MURO PROJETADO
 - ESTAQUEAMENTO

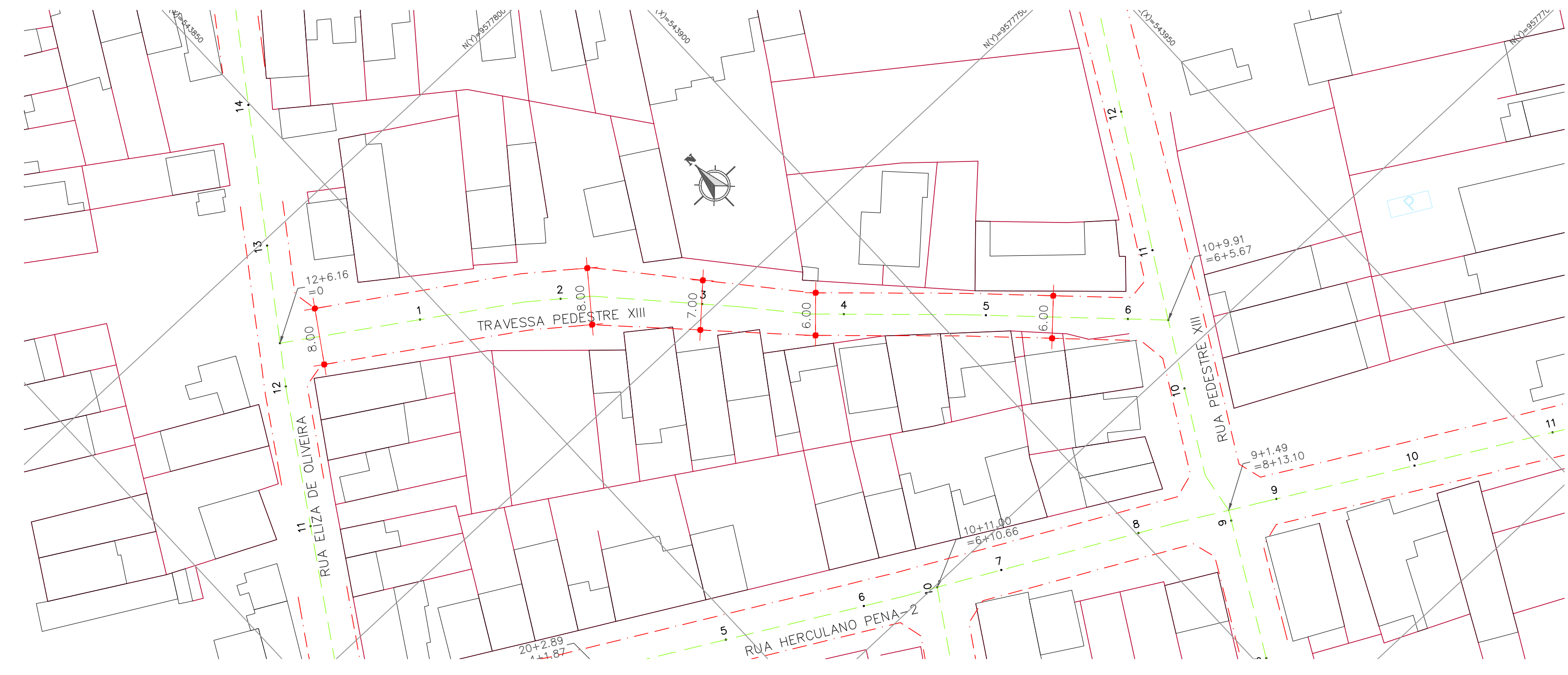
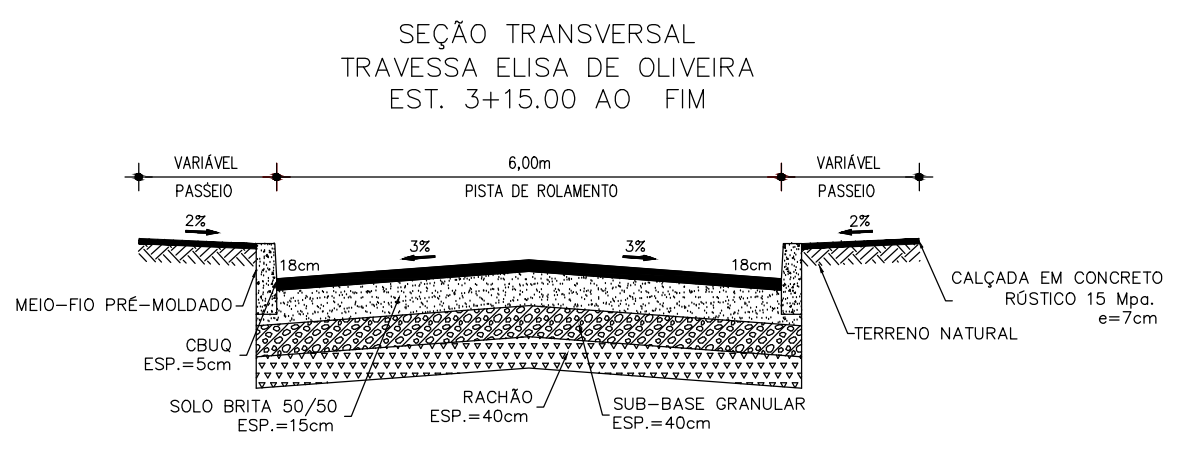
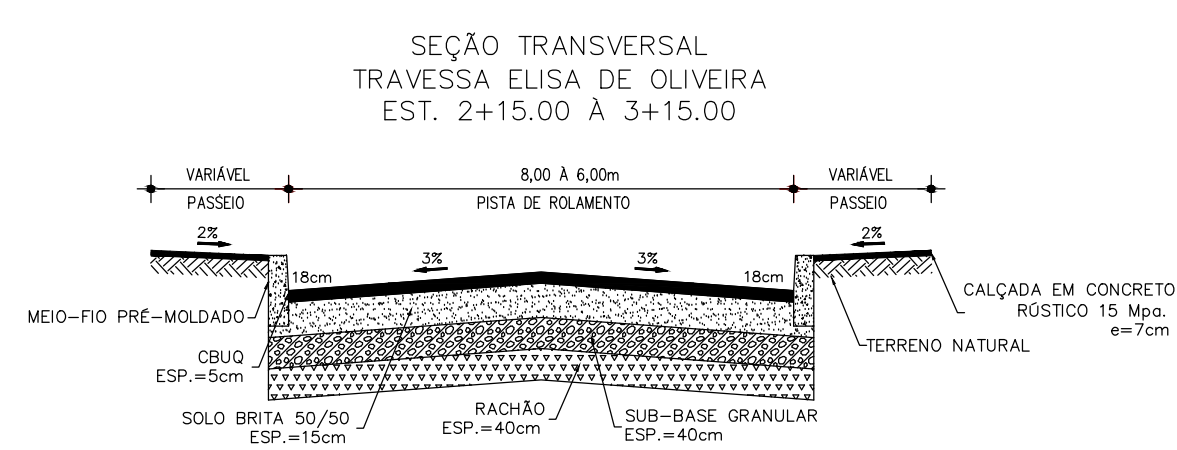
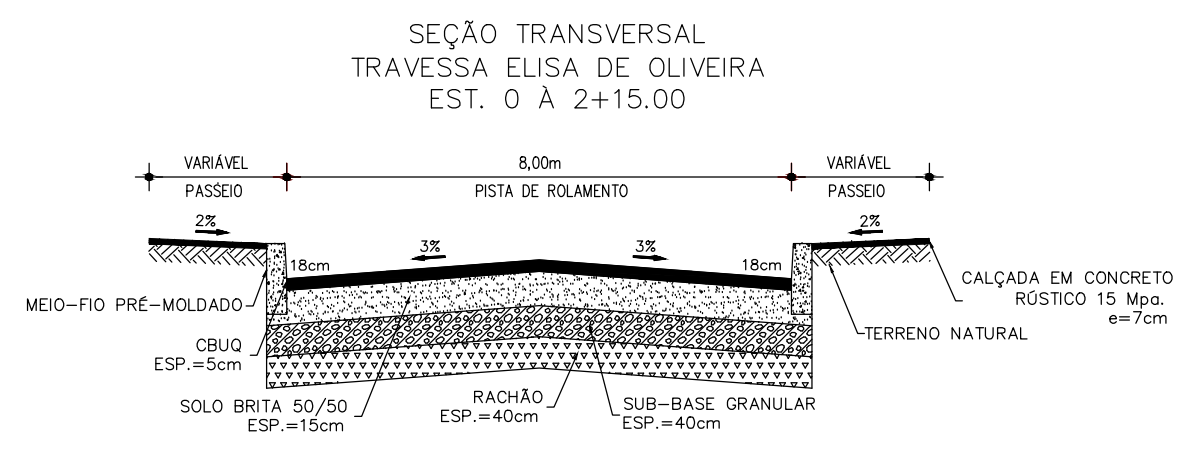
Mapa chave:

Revisão n°	Descrição	Data	Projetista	Aprovação

Prefeitura de Fortaleza SEINF - SECRETARIA MUNICIPAL DE INFRAESTRUTURA

Unidade/Orgão: SEINF Regional: V Bairro: CANINDEZINHO
 Nome do projeto: Ruas do Canindezinho - 1ª Etapa Escala: INDICADA
 TÍTULO DA FOLHA: TRAVESSA ELISA DE OLIVEIRA Data: JUL./2016
 Responsável técnica: ENG. ASSIS BEZERRA Coord. elab. de projetos: MANUELA NOGUEIRA
 CREA Nº 8.698/D-CE CREA Nº 14.921/D-CE
 Arquivo: SEINF-SR V-TER-EX-F17-R0.dwg Topógrafo: ZÉ RDO Desenho: JONAS

17/39

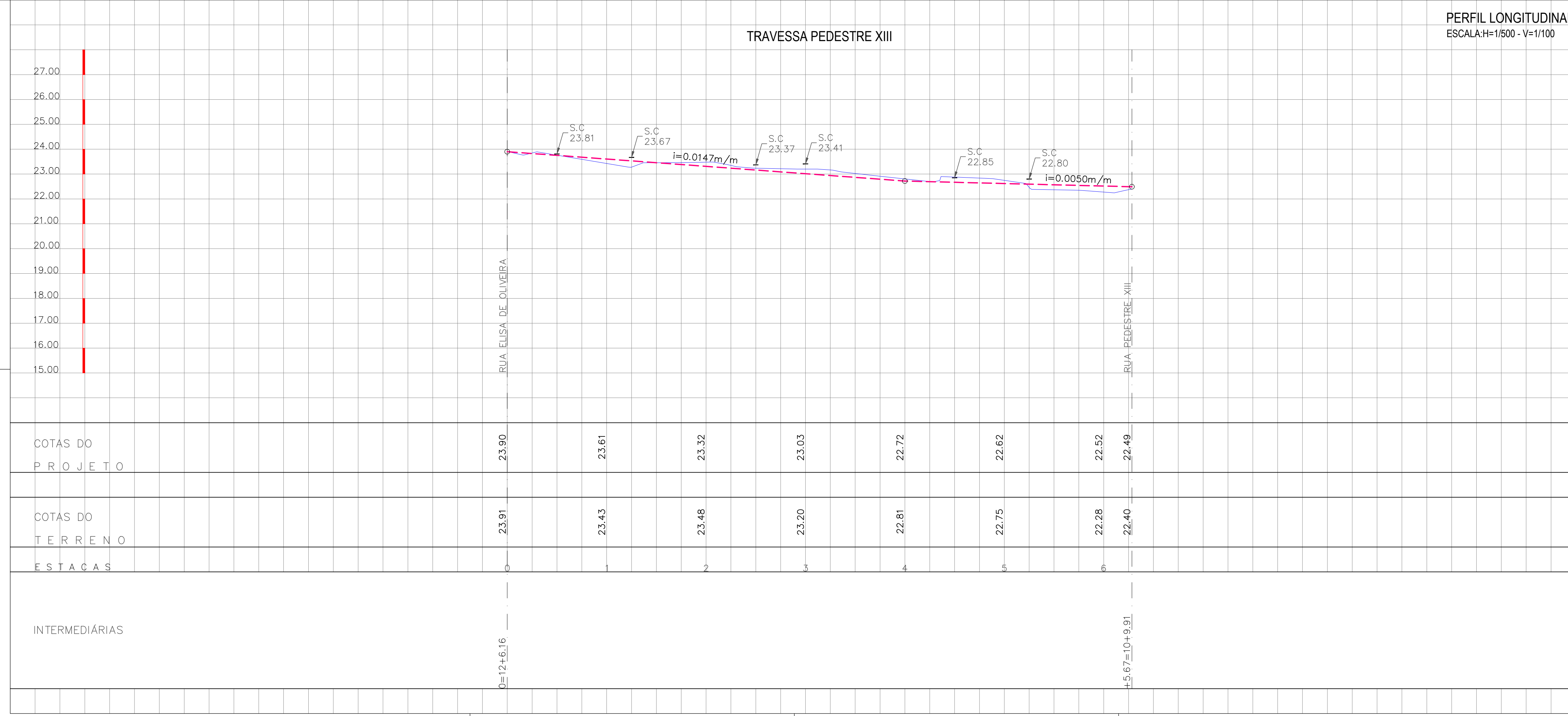


PLANTA BAIXA
ESCALA: 1/500

SEUMA	ISS-C
CREA	ISS-P

Legenda:

- EDIFICAÇÕES EXISTENTES
- POSTE
- MEIO FIO EXISTENTE
- MURO EXISTENTE
- MEIO FIO PROJETADO
- MURO PROJETADO
- ESTAQUEAMENTO



Mapa chave:

Revisão n°	Descrição	Data	Projetista	Aprovação

Prefeitura de Fortaleza SEINF - SECRETARIA MUNICIPAL DE INFRAESTRUTURA

Unidade/Orgão: SEINF Regional: V Bairro: CANINDEZINHO

Nome do projeto: Ruas do Canindezinho - 1ª Etapa Escala: INDICADA

TrAVESSA PEDESTRE XIII

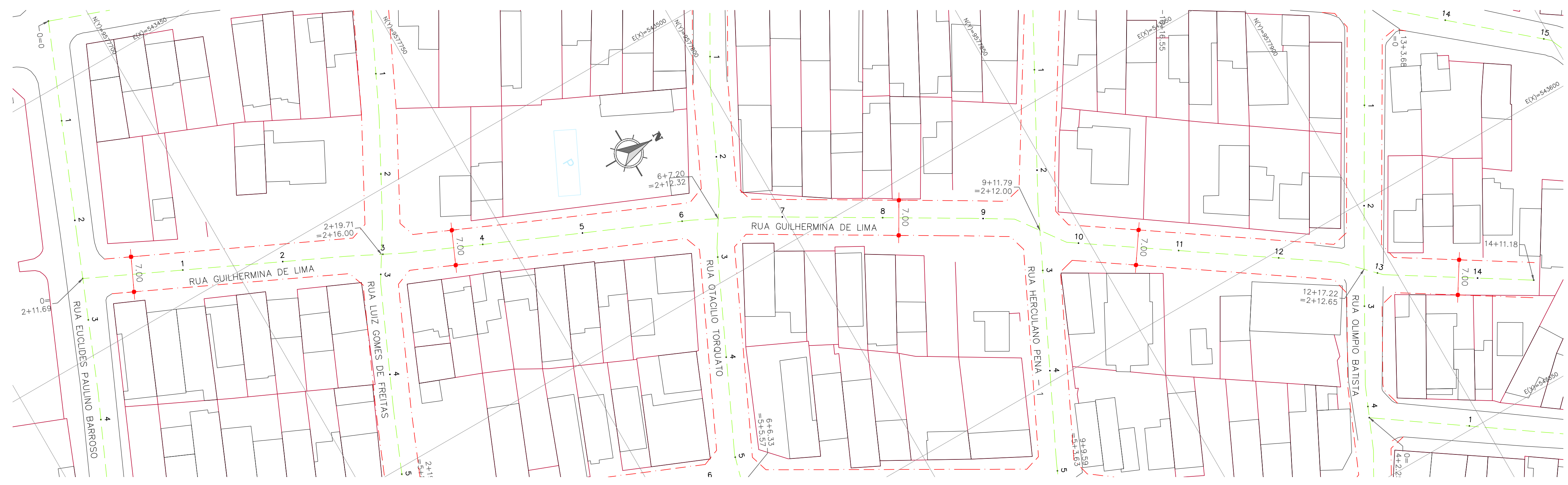
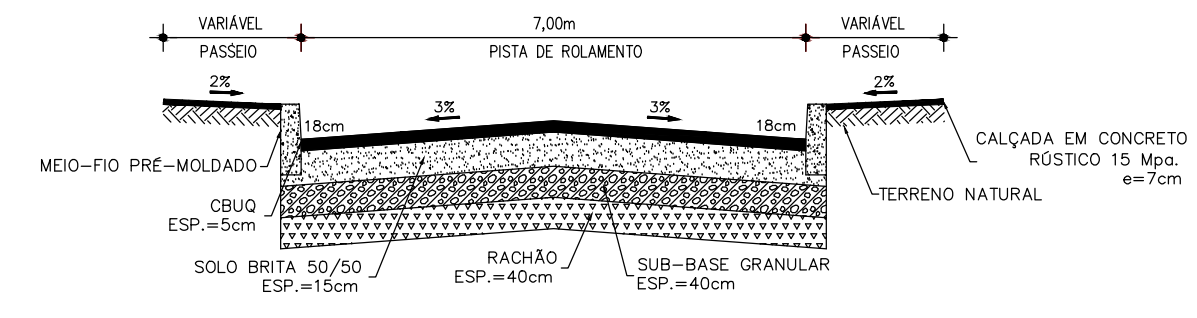
Título da folha: PLANTA BAIXA - PERFIL LONGITUDINAL Data: JUL./2016

Responsável técnica: ENG. ASSIS BEZERRA Coord. elab. de projetos: MANUELA NOGUEIRA

Arquivo: SEINF-SR V-TER-EX-F18-R0.dwg Topógrafo: ZÉ RDO Desenho: JONAS

18/39

SEÇÃO TRANSVERSAL
RUA GUILHERMINA DE LIMA

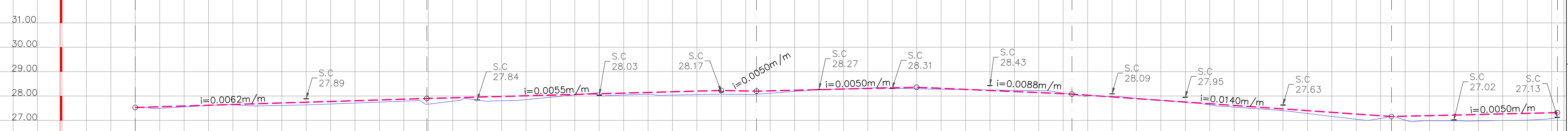


PLANTA BAIXA
ESCALA: 1/500

- Legenda:
- EDIFICAÇÕES EXISTENTES
 - POSTE
 - MEIO FIO EXISTENTE
 - MURO EXISTENTE
 - MEIO FIO PROJETADO
 - MURO PROJETADO
 - ESTAQUEAMENTO

PERFIL LONGITUDINAL
ESCALA:H=1/500 - V=1/100

RUA GUILHERMINA DE LIMA



ESTACAS	0	1	2	3	4	5	6	7	8	9	10	11	12	13	14		
COTAS DO PROJETO	27.53	27.65	27.77	27.90	28.01	28.12	28.23	28.20	28.26	28.36	28.18	28.08	27.96	27.68	27.40	27.16	27.27
COTAS DO TERRENO	27.53	27.64	27.68	27.67	27.85	28.04	28.08	28.08	28.26	28.30	28.23	28.06	27.98	27.64	27.28	27.16	27.00

ESTACAS	0	1	2	3	4	5	6	7	8	9	10	11	12	13	14
INTERMEDIÁRIAS	0+11.69			+19.71=2+16.00			+7.20=2+12.32			+11.79=2+12.00			+17.22=2+12.65		+11.18

Mapa chave:

Revisão n°	Descrição	Data	Projetista	Aprovação

Prefeitura de Fortaleza SEINF - SECRETARIA MUNICIPAL DE INFRAESTRUTURA

Unidade/Orgão: SEINF Regional: V Bairro: CANINDEZINHO

Nome do projeto: Ruas do Canindezinho - 1ª Etapa Escola: INDICADA

RUA GUILHERMINA DE LIMA

Título da folha: PLANTA BAIXA - PERFIL LONGITUDINAL Data: JUL./2016

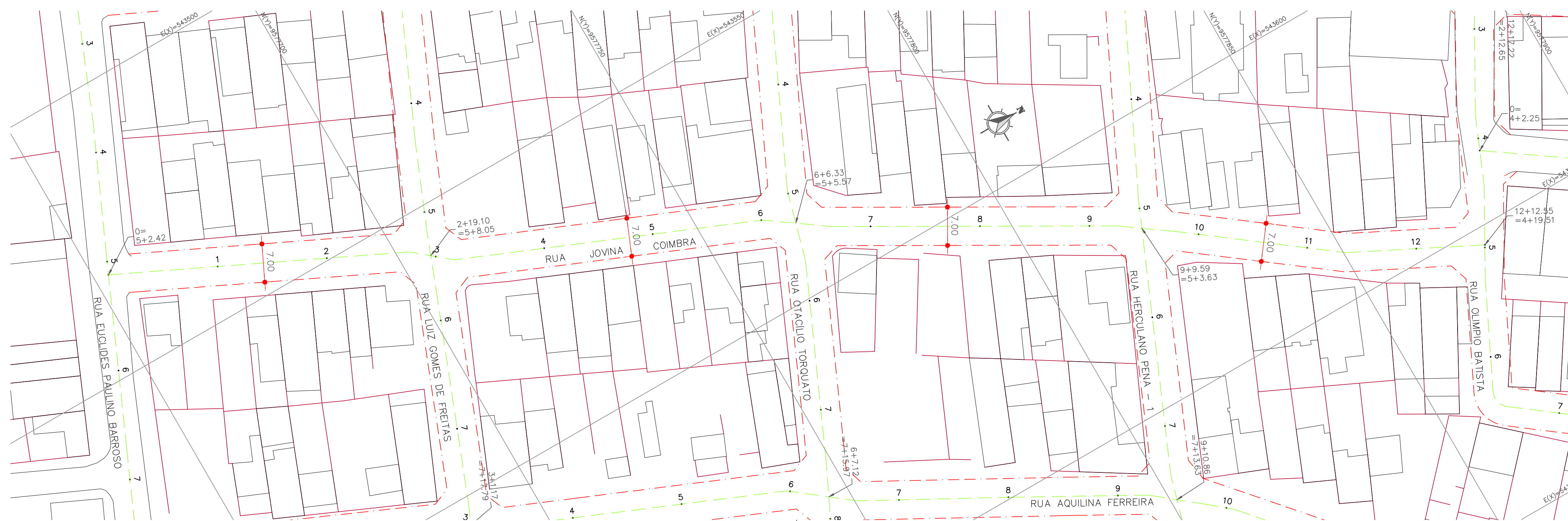
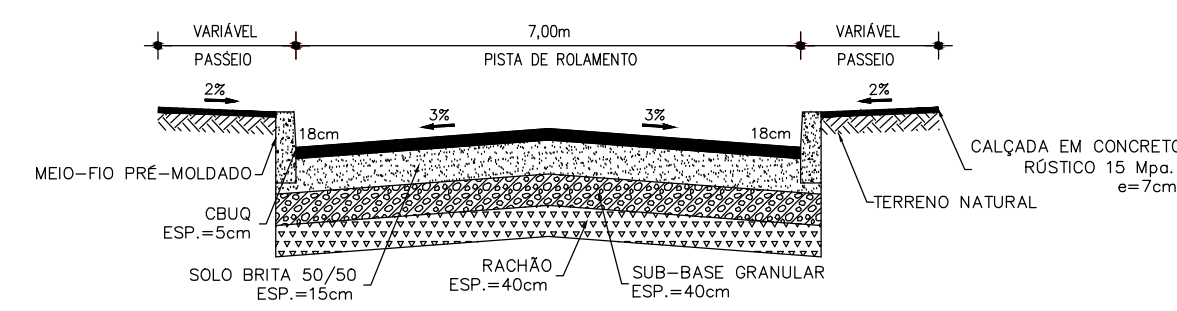
Responsável técnico: ENG. ASSIS BEZERRA Coord. elab. de projetos: MANUELA NOGUEIRA

CREA Nº 8.698/D-CE CREA Nº 14.921/D-CE

Arquivo: SEINF-SR V-TER-EX-F19-R0.dwg Topógrafo: ZÉ RDO Desenho: JONAS

19/39

SEÇÃO TRANSVERSAL
JOVINA COIMBRA



PLANTA BAIXA
ESCALA: 1/500

SEUMA

ISS-C

CREA

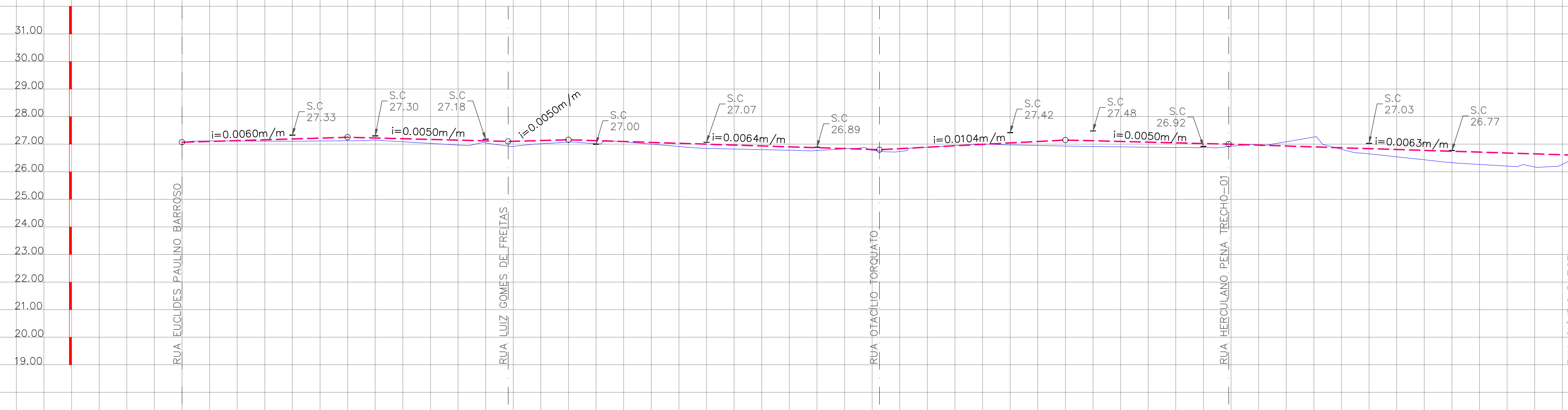
ISS-P

Legenda:

- EDIFICAÇÕES EXISTENTES
- POSTE
- MEIO FIO EXISTENTE
- MURO EXISTENTE
- MEIO FIO PROJETADO
- MURO PROJETADO
- ESTAQUEAMENTO

PERFIL LONGITUDINAL
ESCALA:H=1/500 - V=1/100

RUA JOVINA COIMBRA



COTAS DO PROJETO															
------------------	--	--	--	--	--	--	--	--	--	--	--	--	--	--	--

COTAS DO TERRENO	27.07	27.11	27.09	26.93 26.92	27.09	26.83	26.83	26.76	26.95	26.93	26.88	26.91	27.09	26.54	26.21	26.50
------------------	-------	-------	-------	----------------	-------	-------	-------	-------	-------	-------	-------	-------	-------	-------	-------	-------

ESTACAS	0	1	2	3	4	5	6	7	8	9	10	11	12			
---------	---	---	---	---	---	---	---	---	---	---	----	----	----	--	--	--

INTERMEDIÁRIAS	0=5+2.42			+19.10=5+8.05			+6.33=5+5.57			+9.59=5+3.63			+12.55=4+19.51			
----------------	----------	--	--	---------------	--	--	--------------	--	--	--------------	--	--	----------------	--	--	--

Mapa chave:

Revisão n°	Descrição	Data	Projetista	Aprovação
------------	-----------	------	------------	-----------

Prefeitura de Fortaleza SEINF - SECRETARIA MUNICIPAL DE INFRAESTRUTURA

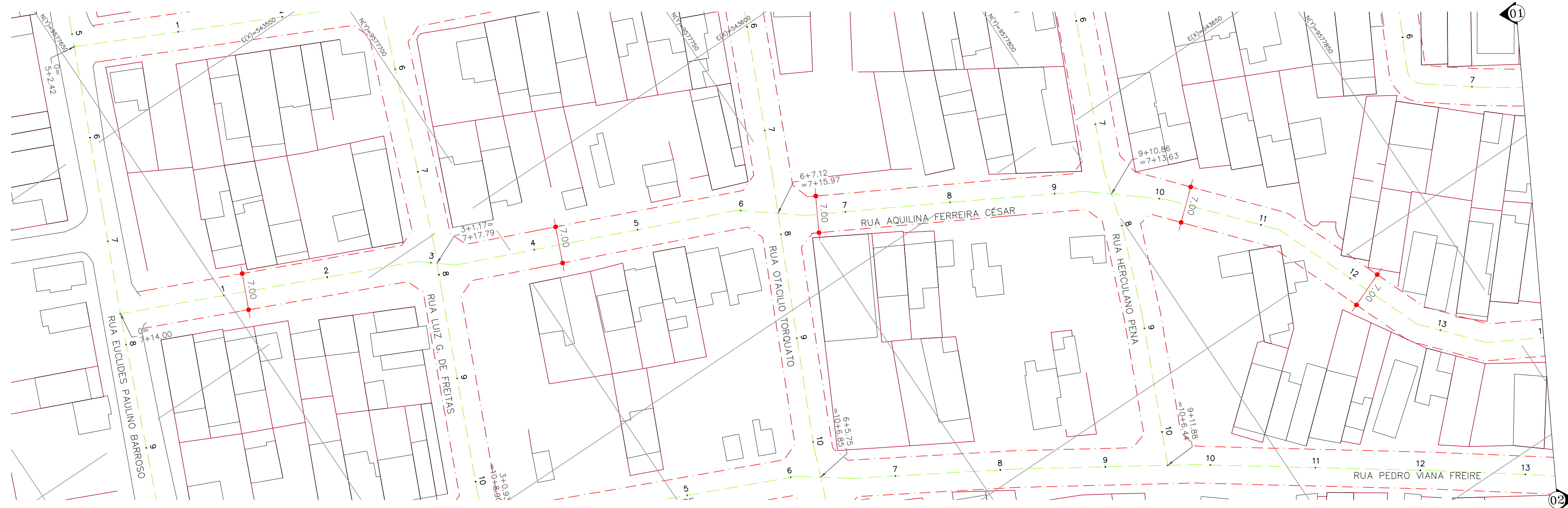
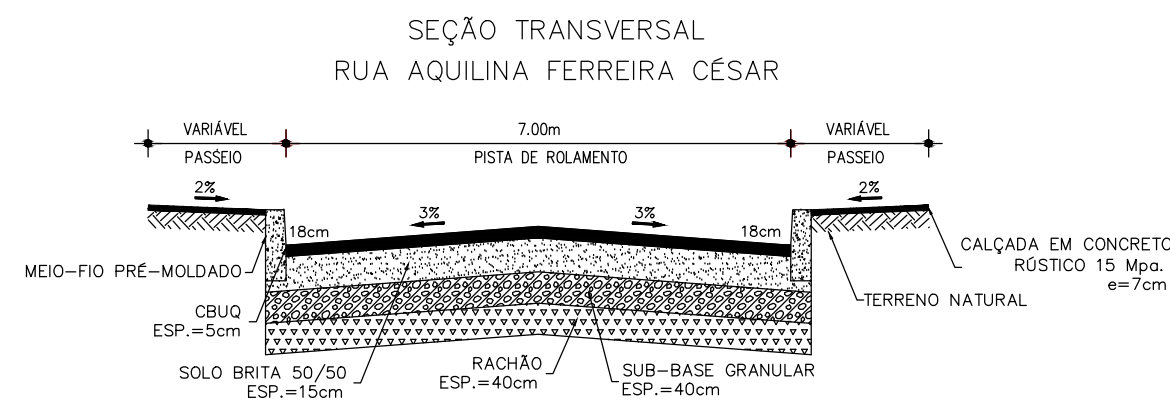
Unidade/Orgão: SEINF Regional: V Bairro: CANINDEZINHO

Nome do projeto: Ruas do Canindezinho - 1ª Etapa RUA JOVINA COIMBRA Escala: INDICADA

Título da folha: PLANTA BAIXA - PERFIL LONGITUDINAL Data: JUL./2016 Folha: 20/39

Responsável técnica: ENG. ASSIS BEZERRA Coord. elab. de projetos: MANUELA NOGUEIRA

Arquivo: SEINF-SR V-TER-EX-F20-R0.dwg Topógrafo: ZÉ RDO Desenho: JONAS



PLANTA BAIXA
ESCALA: 1/500

SEUMA

ISS-C

CREA

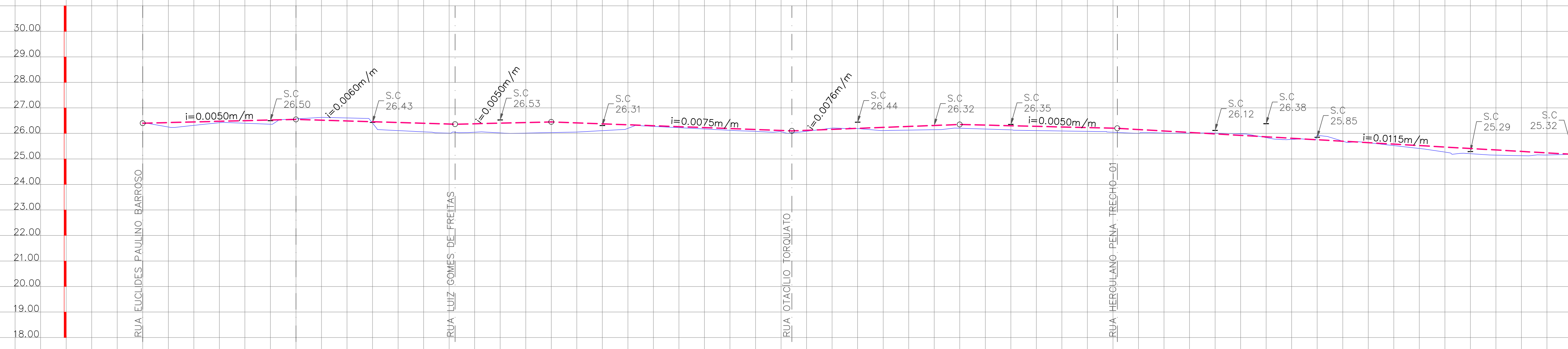
ISS-P

Legenda:

- EDIFICAÇÕES EXISTENTES
- POSTE
- MEIO FIO EXISTENTE
- MURO EXISTENTE
- MEIO FIO PROJETADO
- MURO PROJETADO
- ESTAQUEAMENTO

PERFIL LONGITUDINAL
ESCALA:H=1/500 - V=1/100

RUA AQUILINA FERREIRA CÉSAR



COTAS DO PROJETO	26.40	26.50	26.55	26.49	26.37 26.36	26.45	26.30	26.15	26.10	26.20	26.35	26.25	26.20	26.10	25.87	25.64	25.41	25.18
------------------	-------	-------	-------	-------	----------------	-------	-------	-------	-------	-------	-------	-------	-------	-------	-------	-------	-------	-------

COTAS DO TERRENO	26.40	26.40	26.57	26.60	26.01 26.04	26.03	26.27	26.08	26.02	26.19	26.20	26.10	26.04	26.01	25.84	25.64	25.20	25.18
------------------	-------	-------	-------	-------	----------------	-------	-------	-------	-------	-------	-------	-------	-------	-------	-------	-------	-------	-------

ESTACAS	0	1	2	3	4	5	6	7	8	9	10	11	12	13	14			
---------	---	---	---	---	---	---	---	---	---	---	----	----	----	----	----	--	--	--

INTERMEDIÁRIAS	0+7+14.00	+10.00	+11.17=7+17.79	+7.12=7+15.97	+10.86=7+13.63													
----------------	-----------	--------	----------------	---------------	----------------	--	--	--	--	--	--	--	--	--	--	--	--	--

Mapa chave:

Revisão n°	Descrição	Data	Projelista	Aprovação
------------	-----------	------	------------	-----------

Prefeitura de Fortaleza SEINF - SECRETARIA MUNICIPAL DE INFRAESTRUTURA

Unidade/Orgão: SEINF Regional: V Bairro: CANINDEZINHO

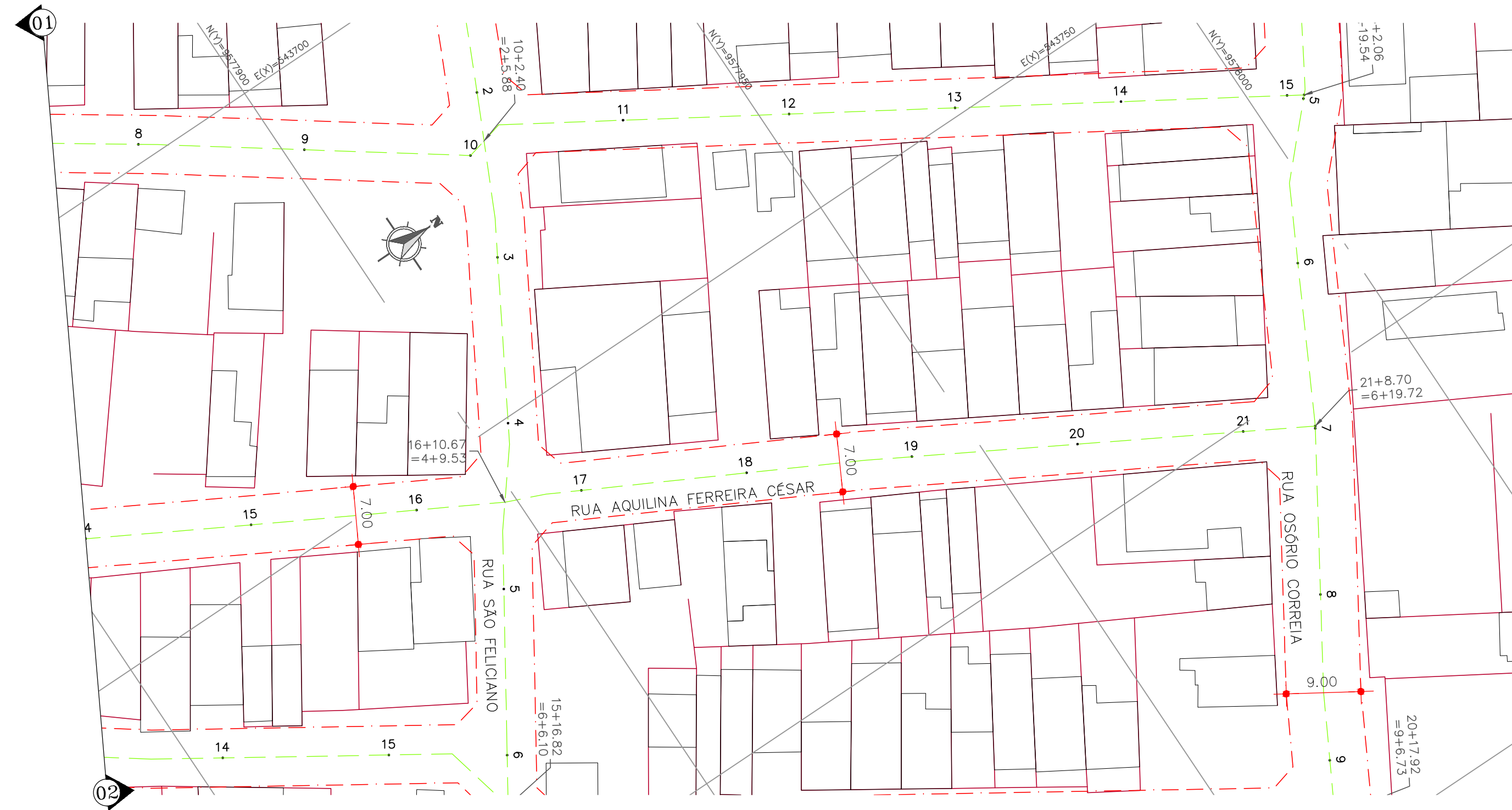
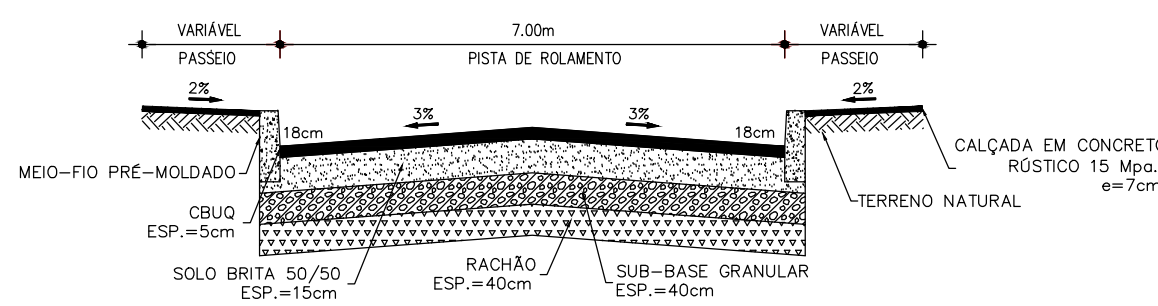
Nome do projeto: Ruas do Canindezinho - 1ª Etapa Rua Aquilina Ferreira César Escala: INDICADA

Título da folha: PLANTA BAIXA - PERFIL LONGITUDINAL Data: JUL./2016 Folha: 21/39

Responsável técnica: ENG. ASSIS BEZERRA CREA Nº 8.698/D-CE Coord. elab. de projetos: MANUELA NOGUEIRA CREA Nº 14.921/D-CE

Arquivo: SEINF-SR V-TER-EX-F21-R0.dwg Topógrafo: ZÉ RDO Desenho: JONAS

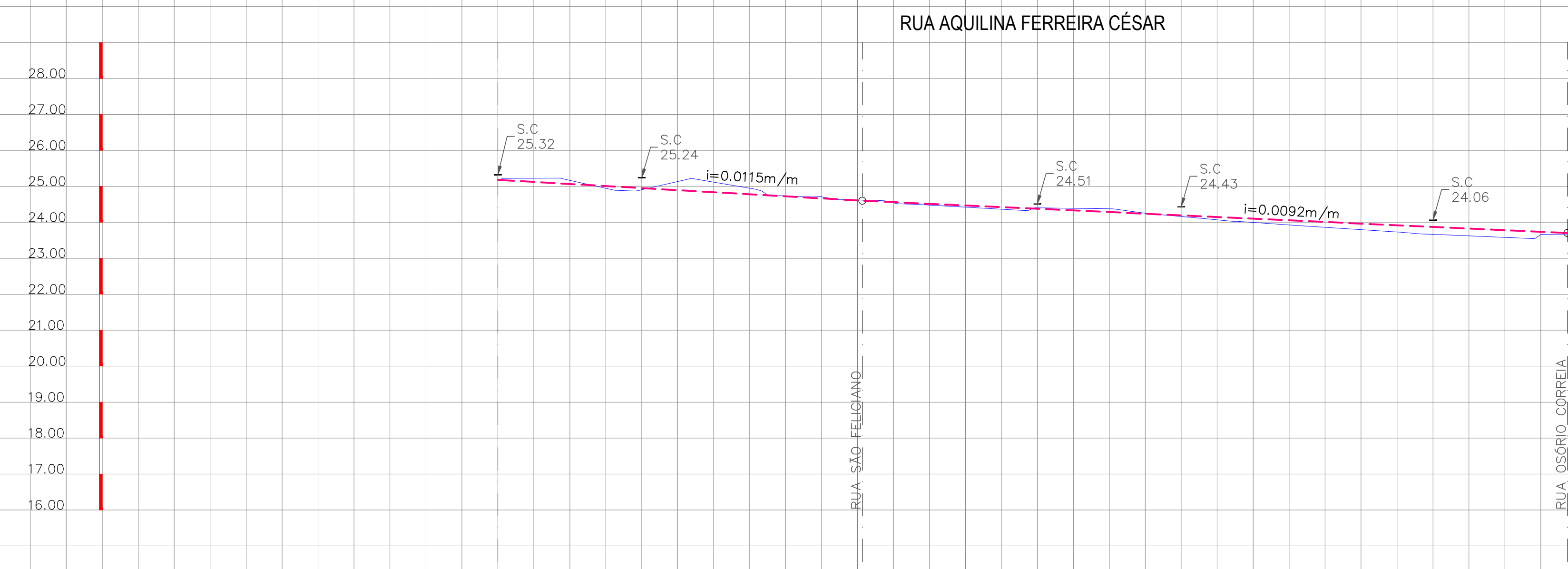
SEÇÃO TRANSVERSAL
RUA AQUILINA FERREIRA CÉSAR



PLANTA BAIXA
ESCALA: 1/500

- Legenda:
- EDIFICAÇÕES EXISTENTES
 - POSTE
 - MEIO FIO EXISTENTE
 - MURO EXISTENTE
 - MEIO FIO PROJETADO
 - MURO PROJETADO
 - ESTAQUEAMENTO

PERFIL LONGITUDINAL
ESCALA:H=1/500 - V=1/100



	14	15	16	17	18	19	20	21
COTAS DO PROJETO	25.18	24.95	24.72	24.60	24.50	24.32	24.14	23.96
COTAS DO TERRENO	25.18	24.91	24.73	24.61	24.48	24.39	24.07	23.79
ESTACAS	14	15	16	17	18	19	20	21

	14	15	16	17	18	19	20	21
INTERMEDIÁRIAS				+10.67=4+9.53				+8.70=6+19.72

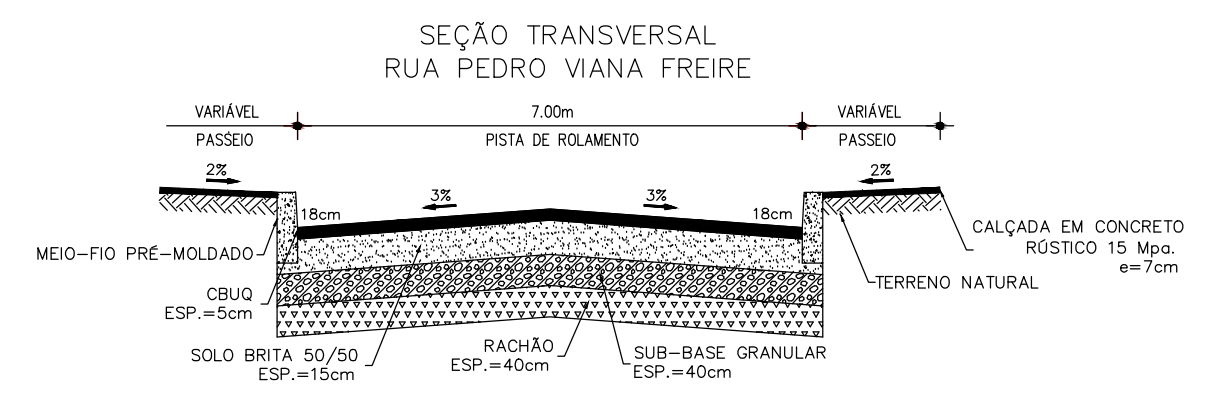
Mapa chave:

Revisão n°	Descrição	Data	Projetista	Aprovação

Prefeitura de Fortaleza SEINF - SECRETARIA MUNICIPAL DE INFRAESTRUTURA

Unidade/Órgão: SEINF Regional: V Bairro: CANINDEZINHO
 Nome do projeto: Ruas do Canindezinho - 1ª Etapa Escala: INDICADA
 Rua AQUILINA FERREIRA CÉSAR
 Título da folha: PLANTA BAIXA - PERFIL LONGITUDINAL Data: JUL./2016
 Responsável técnica: ENG. ASSIS BEZERRA Coord. elab. de projetos: MANUELA NOGUEIRA
 CREA Nº 8.698/D-CE CREA Nº 14.921/D-CE
 Arquivo: SEINF-SR V-TER-EX-F22-R0.dwg Topógrafo: ZÉ RDO Desenho: JONAS

22/39

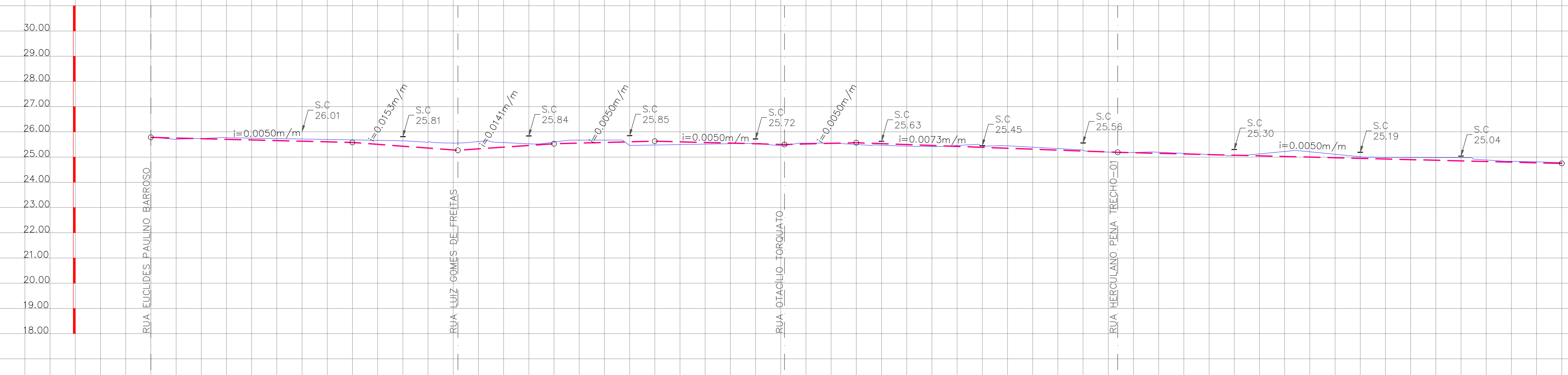


PLANTA BAIXA
ESCALA: 1/500

- Legenda:
- EDIFICAÇÕES EXISTENTES
 - POSTE
 - MEIO FIO EXISTENTE
 - MURO EXISTENTE
 - MEIO FIO PROJETADO
 - MURO PROJETADO
 - ESTAQUEAMENTO

RUA PEDRO VIANA FREIRE

PERFIL LONGITUDINAL
ESCALA:H=1/500 - V=1/100



ESTACAS	0	1	2	3	4	5	6	7	8	9	10	11	12	13	14	
COTAS DO PROJETO	25.78	25.68	25.58	25.27 25.26	25.53	25.63	25.53	25.50	25.57	25.43	25.28	25.19	25.15	25.05	24.95	24.75
COTAS DO TERRENO	25.78	25.75	25.68	25.55 25.56	25.59	25.48	25.55	25.45	25.50	25.46	25.34	25.19	25.19	25.13	25.02	24.79
INTERMEDIÁRIAS	0=10+5.56			+0.93=10+8.90				+5.75=10+6.85				+11.88=10+6.44				

Mapa chave:

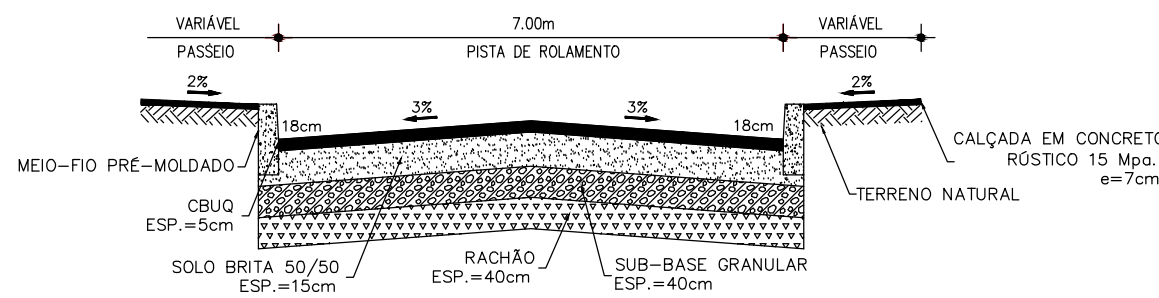
Revisão n°	Descrição	Data	Projetista	Aprovação

Prefeitura de Fortaleza
 SEINF - SECRETARIA MUNICIPAL DE INFRAESTRUTURA

Unidade/Orgão: SEINF Regional: V Bairro: CANINDEZINHO
 Nome do projeto: Ruas do Canindezinho - 1ª Etapa Escala: INDICADA
 Rua Pedro Viana Freire
 Título da folha: PLANTA BAIXA - PERFIL LONGITUDINAL Data: JUL./2016
 Responsável técnica: ENG. ASSIS BEZERRA Coord. elab. de projetos: MANUELA NOGUEIRA
 CREA Nº 8.698/D-CE CREA Nº 14.921/D-CE
 Arquivo: SEINF-SR V-TER-EX-F23-R0.dwg Topógrafo: ZÉ RDO Desenho: JONAS

23/39

SEÇÃO TRANSVERSAL
RUA PEDRO VIANA FREIRE



PLANTA BAIXA
ESCALA: 1/500

SEUMA

ISS-C

CREA

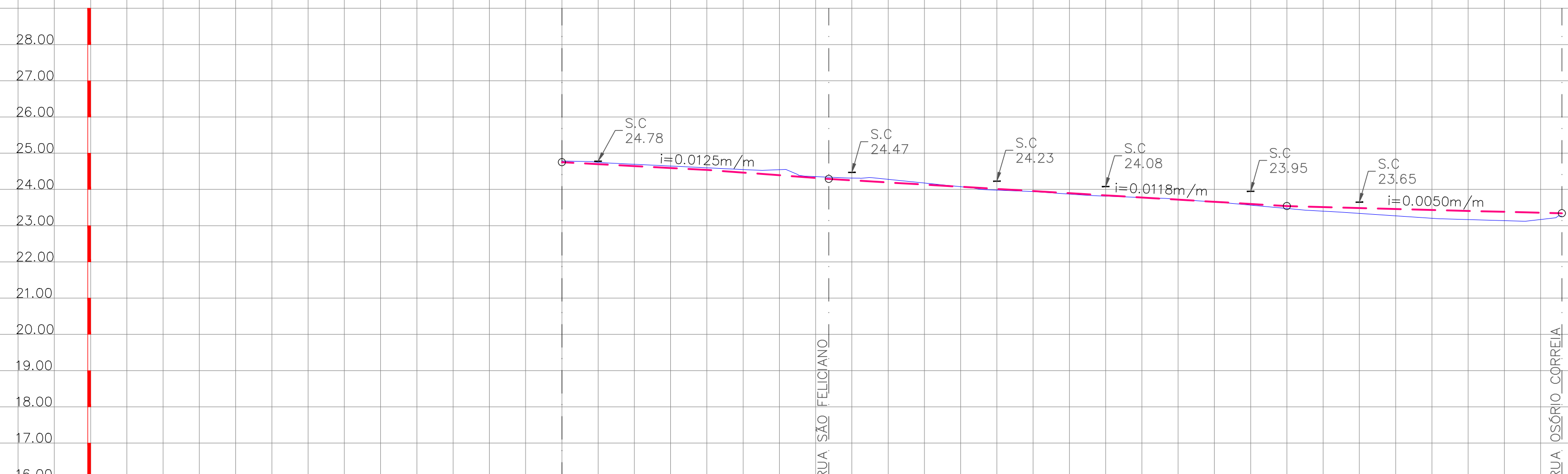
ISS-P

Legenda:

- EDIFICAÇÕES EXISTENTES
- POSTE
- MEIO FIO EXISTENTE
- MURO EXISTENTE
- MEIO FIO PROJETADO
- MURO PROJETADO
- ESTAQUEAMENTO

PERFIL LONGITUDINAL
ESCALA:H=1/500 - V=1/100

RUA PEDRO VIANA FREIRE



COTAS DO PROJETO	14	15	16	17	18	19	20
	24.75	24.54	24.29	24.02	23.78	23.54	23.43

COTAS DO TERRENO	14	15	16	17	18	19	20
	24.79	24.60	24.34	23.98	23.78	23.48	23.21

ESTACAS	14	15	16	17	18	19	20
---------	----	----	----	----	----	----	----

INTERMEDIÁRIAS	14	15	16	17	18	19	20
			+16.82=6+6.10				+17.92=9+6.73

Mapa chave:

Revisão n°	Descrição	Data	Projetista	Aprovação

Prefeitura de Fortaleza SEINF - SECRETARIA MUNICIPAL DE INFRAESTRUTURA

Unidade/Órgão: SEINF Regional: V Bairro: CANINDEZINHO

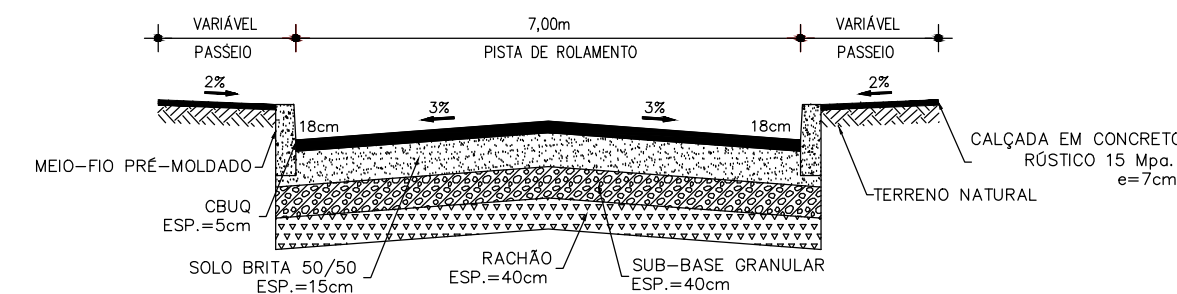
Nome do projeto: Ruas do Canindezinho - 1ª Etapa Rua Pedro Viana Freire Escala: INDICADA

Título da folha: PLANTA BAIXA - PERFIL LONGITUDINAL Data: JUL./2016 Folha: 24/39

Responsável técnica: ENG. ASSIS BEZERRA CREA Nº 8.698/D-CE Coord. elab. de projetos: MANUELA NOGUEIRA CREA Nº 14.921/D-CE

Arquivo: SEINF-SR V-TER-EX-F24-R0.dwg Topógrafo: ZÉ RDO Desenho: JONAS

SEÇÃO TRANSVERSAL
RUA ANA PAULA SANTOS



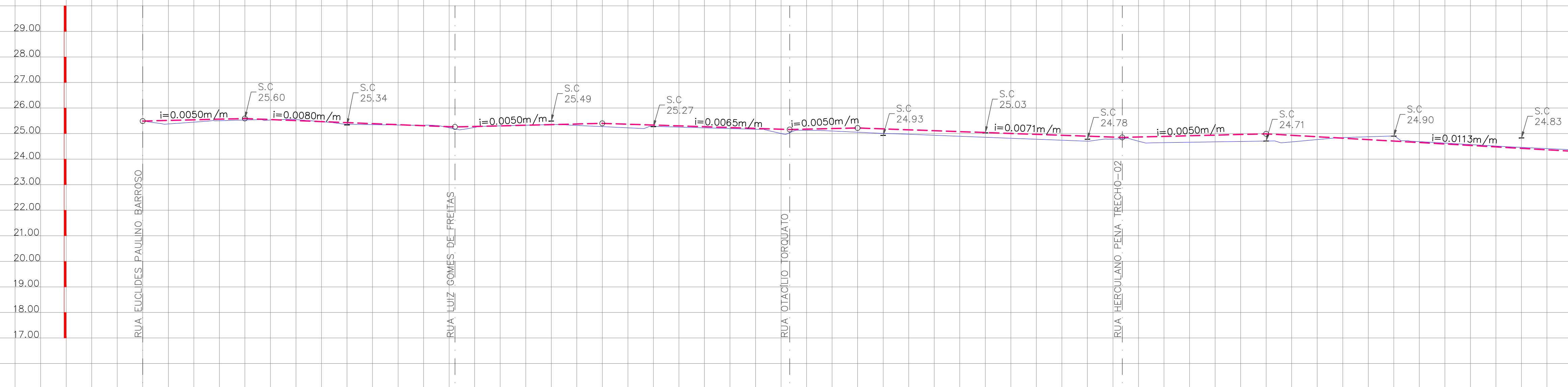
PLANTA BAIXA
ESCALA: 1/500

- Legenda:
- EDIFICAÇÕES EXISTENTES
 - POSTE
 - MEIO FIO EXISTENTE
 - MURO EXISTENTE
 - MEIO FIO PROJETADO
 - MURO PROJETADO
 - ESTAQUEAMENTO

Mapa chave:

PERFIL LONGITUDINAL
ESCALA:H=1/500 - V=1/100

RUA ANA PAULA SANTOS



ESTACAS	0	1	2	3	4	5	6	7	8	9	10	11	12	13	14			
COTAS DO PROJETO	25.49	25.59	25.43	25.27 25.26	25.35	25.40	25.33	25.20	25.16	25.22	25.07	24.93	24.85	24.89	24.99	24.75	24.53	24.31
COTAS DO TERRENO	25.49	25.53	25.36	25.23 25.18	25.36	25.53	25.28	25.17	25.04	25.05	24.90	24.74	24.81	24.65	24.71	24.88	24.57	24.37
INTERMEDIÁRIAS	0=12+15.48			+1.15=12+18.97					+6.70=12+18.17				+11.82=0					

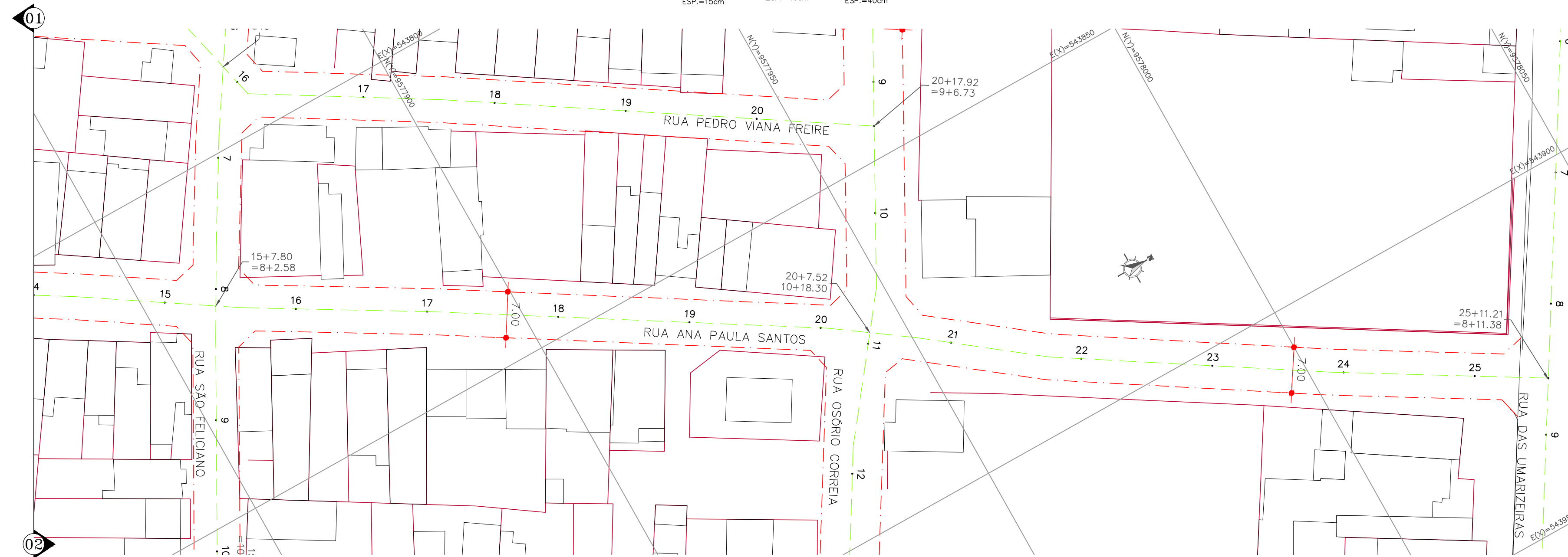
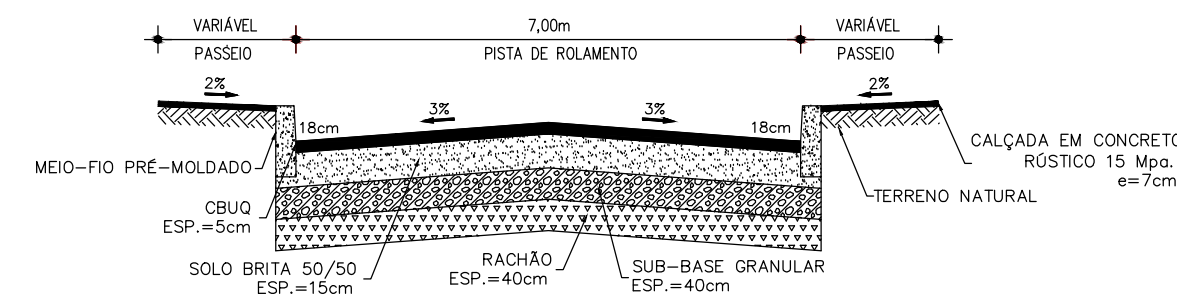
Revisão n°	Descrição	Data	Projetista	Aprovação

Prefeitura de Fortaleza
 SEINF - SECRETARIA MUNICIPAL DE INFRAESTRUTURA

Unidade/Orgão: SEINF Regional: V Bairro: CANINDEZINHO
 Nome do projeto: Ruas do Canindezinho - 1ª Etapa Rua Ana Paula Santos Escala: INDICADA
 Título da folha: PLANTA BAIXA - PERFIL LONGITUDINAL Data: JUL./2016
 Responsável técnica: ENG. ASSIS BEZERRA Coord. elab. de projetos: MANUELA NOGUEIRA
 CREA Nº 8.698/D-CE CREA Nº 14.921/D-CE
 Arquivo: SEINF-SR V-TER-EX-F25-R0.dwg Topógrafo: ZÉ RDO Desenho: JONAS

25/39

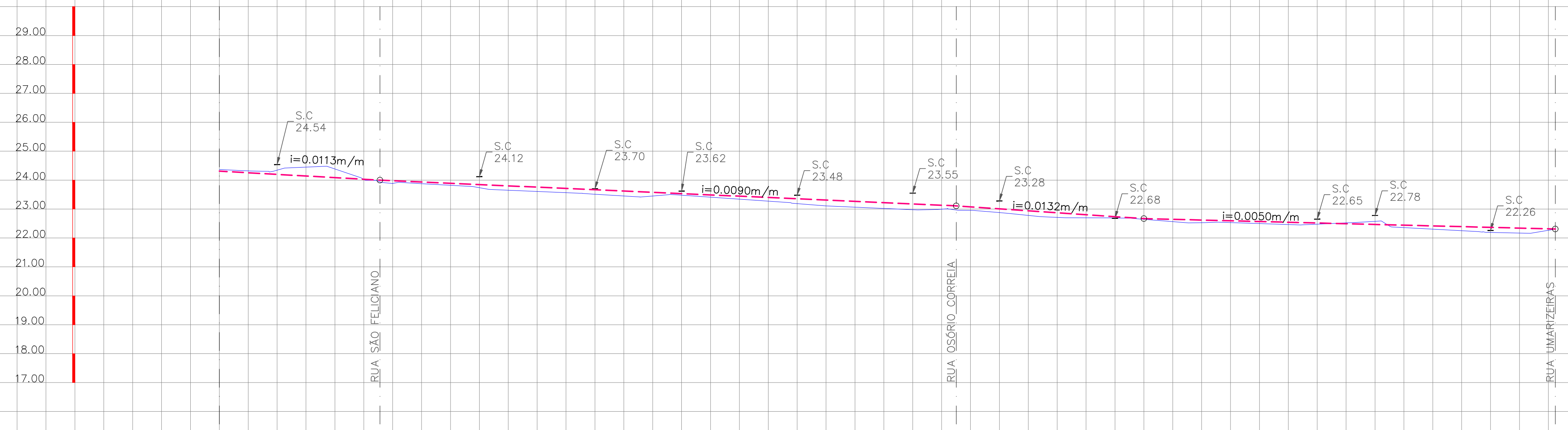
SEÇÃO TRANSVERSAL
RUA ANA PAULA SANTOS



PLANTA BAIXA
ESCALA: 1/500

PERFIL LONGITUDINAL
ESCALA:H=1/500 - V=1/100

RUA ANA PAULA SANTOS



ESTACAS	14	15	16	17	18	19	20	21	22	23	24	25			
COTAS DO PROJETO	24.31	24.09	24.00	23.90	23.72	23.54	23.36	23.18	23.10	22.93	22.67	22.57	22.47	22.37	22.31
COTAS DO TERRENO	24.37	24.39	23.94	23.82	23.57	23.48	23.19	22.98	22.97	22.78	22.65	22.50	22.58	22.19	22.31

INTERMEDIÁRIAS	14	15	16	17	18	19	20	21	22	23	24	25
			±7.80=8+2.58				±7.52=10+18.30					±11.21=8+11.38

SEUMA	ISS-C
CREA	ISS-P

Legenda:

- EDIFICAÇÕES EXISTENTES
- POSTE
- MEIO FIO EXISTENTE
- MURO EXISTENTE
- MEIO FIO PROJETADO
- MURO PROJETADO
- ESTAQUEAMENTO

Mapa chave:

--	--	--	--	--	--

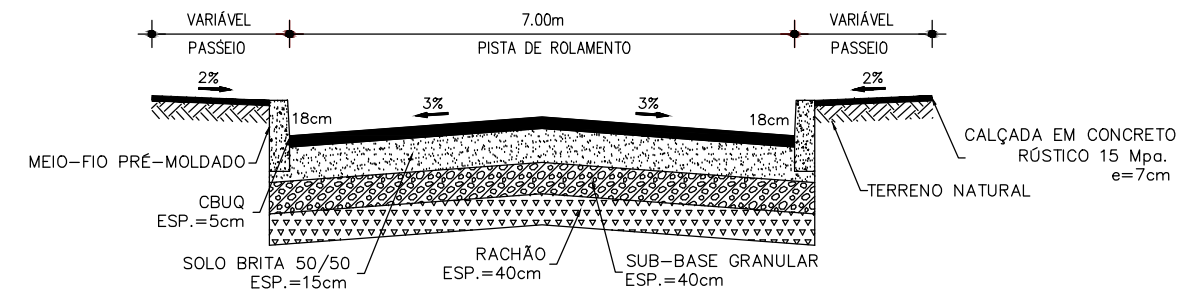
Revisão n°	Descrição	Data	Projetista	Aprovação

Prefeitura de Fortaleza
 SEINF - SECRETARIA MUNICIPAL DE INFRAESTRUTURA

Unidade/Orgão: SEINF Regional: V Bairro: CANINDEZINHO
 Nome do projeto: Ruas do Canindezinho - 1ª Etapa Escala: INDICADA
 Rua ANA PAULA SANTOS
 Título da folha: PLANTA BAIXA - PERFIL LONGITUDINAL Data: JUL./2016
 Responsável técnica: ENG. ASSIS BEZERRA Coord. elab. de projetos: MANUELA NOGUEIRA
 CREA Nº 8.698/D-CE CREA Nº 14.921/D-CE
 Arquivo: SEINF-SR V-TER-EX-F26-R0.dwg Topógrafo: ZÉ RDO Desenho: JONAS

26/39

SEÇÃO TRANSVERSAL
RUA ELISA DE OLIVEIRA



PLANTA BAIXA
ESCALA: 1/500

SEUMA

ISS-C

CREA

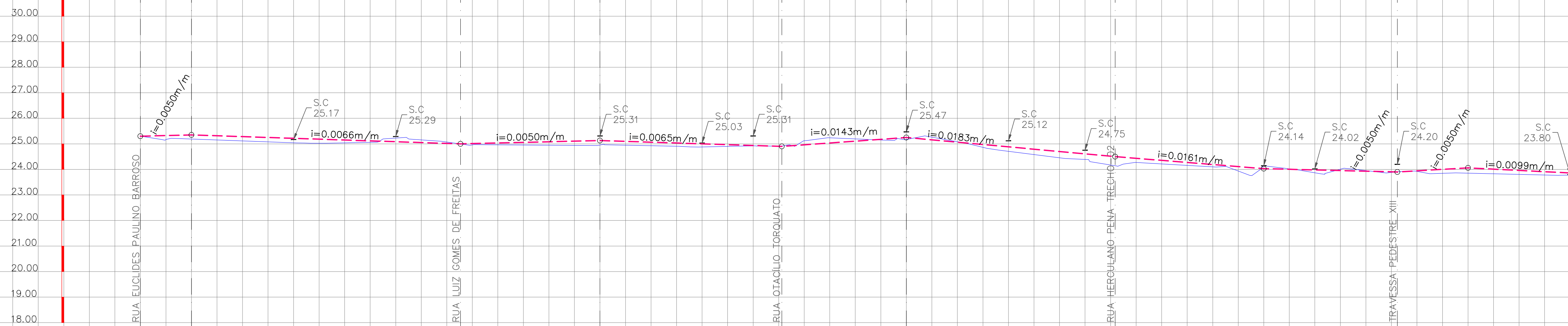
ISS-P

Legenda:

- EDIFICAÇÕES EXISTENTES
- POSTE
- MEIO FIO EXISTENTE
- MURO EXISTENTE
- MEIO FIO PROJETADO
- MURO PROJETADO
- ESTAQUEAMENTO

PERFIL LONGITUDINAL
ESCALA:H=1/500 - V=1/100

RUA ELISA DE OLIVEIRA



ESTACAS	0	1	2	3	4	5	6	7	8	9	10	11	12	13	14						
COTAS DO PROJEITO	25.30	25.35	25.28	25.15	25.02	25.00	25.08	25.13	25.07	25.15	25.10	25.25	25.07	24.70	24.50	24.35	24.03	23.93	23.90	24.06	23.86
COTAS DO TERRENO	25.30	25.19	25.12	25.04	25.07	24.99	24.95	24.96	24.93	24.92	25.19	25.17	25.08	24.45	24.14	24.21	24.14	23.95	23.91	23.85	23.78

INTERMEDIÁRIAS	0	1	2	3	4	5	6	7	8	9	10	11	12	13	14
	0=15+5.31	+10.00		+2.69=15+10.92		+10.00		+10.00		+5.61=15+7.91		+10.00		+10.90=2+6.04	+6.16=0

Mapa chave:

Revisão n° Descrição Data Projetista Aprovação



SEINF - SECRETARIA MUNICIPAL DE INFRAESTRUTURA

Unidade/Orgão: SEINF Regional: V Bairro: CANINDEZINHO

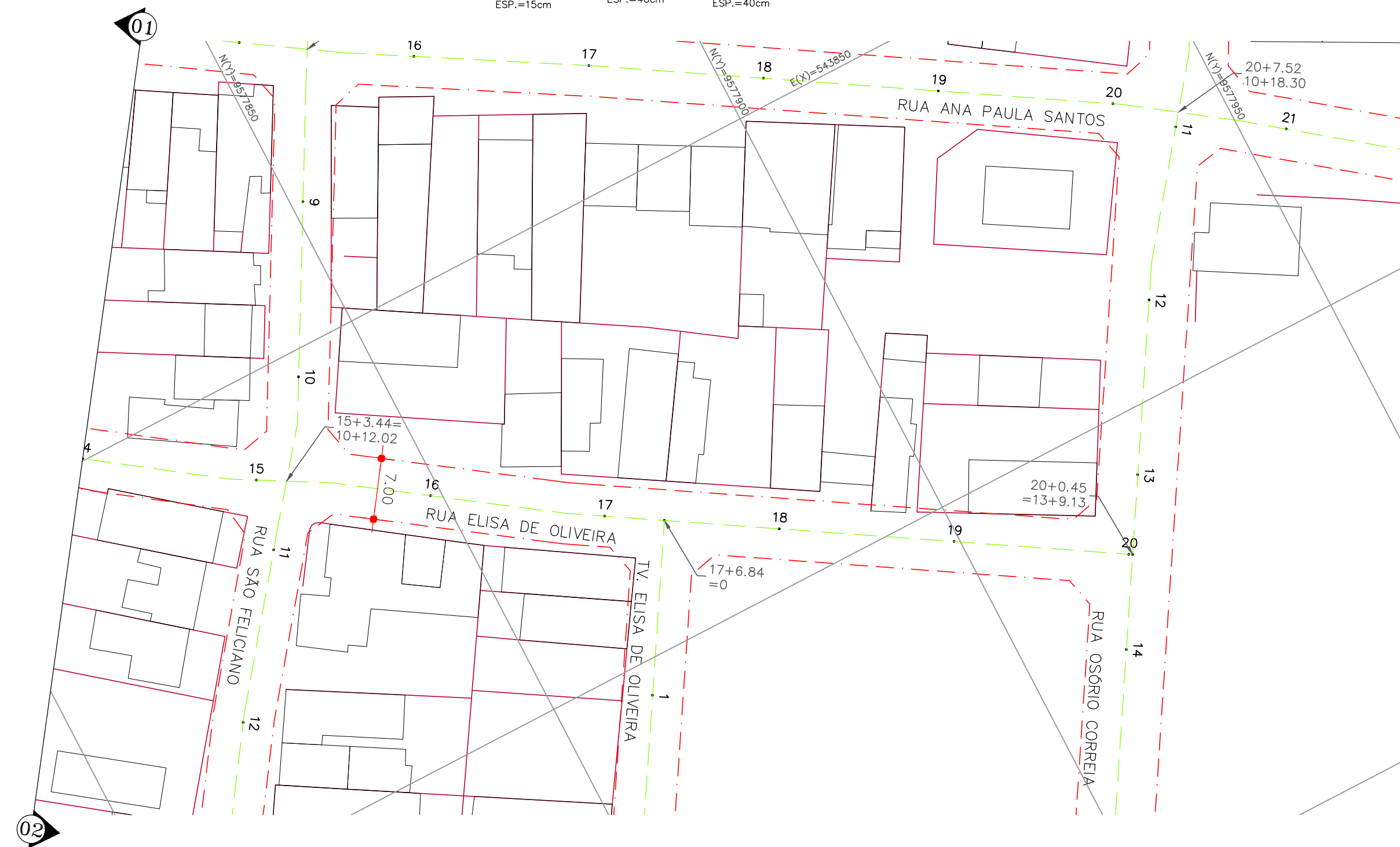
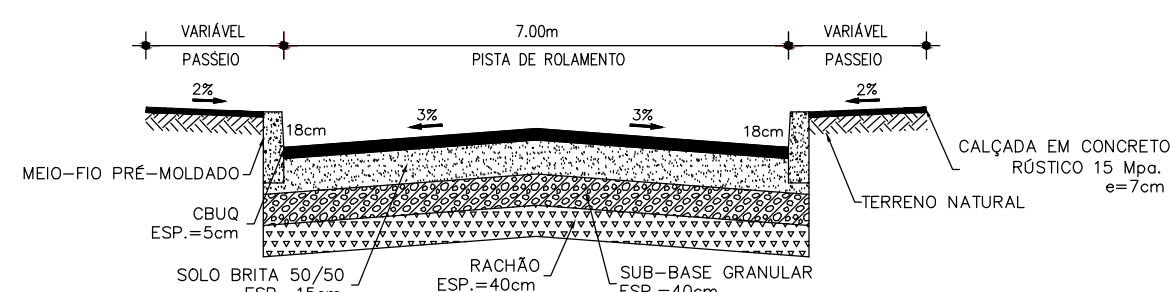
Nome do projeto: Ruas do Canindezinho - 1ª Etapa RUA ELISA DE OLIVEIRA Escala: INDICADA

Título da folha: PLANTA BAIXA - PERFIL LONGITUDINAL Data: JUL./2016 Folha:

Responsável técnica: ENG. ASSIS BEZERRA Coord. elab. de projetos: MANUELA NOGUEIRA

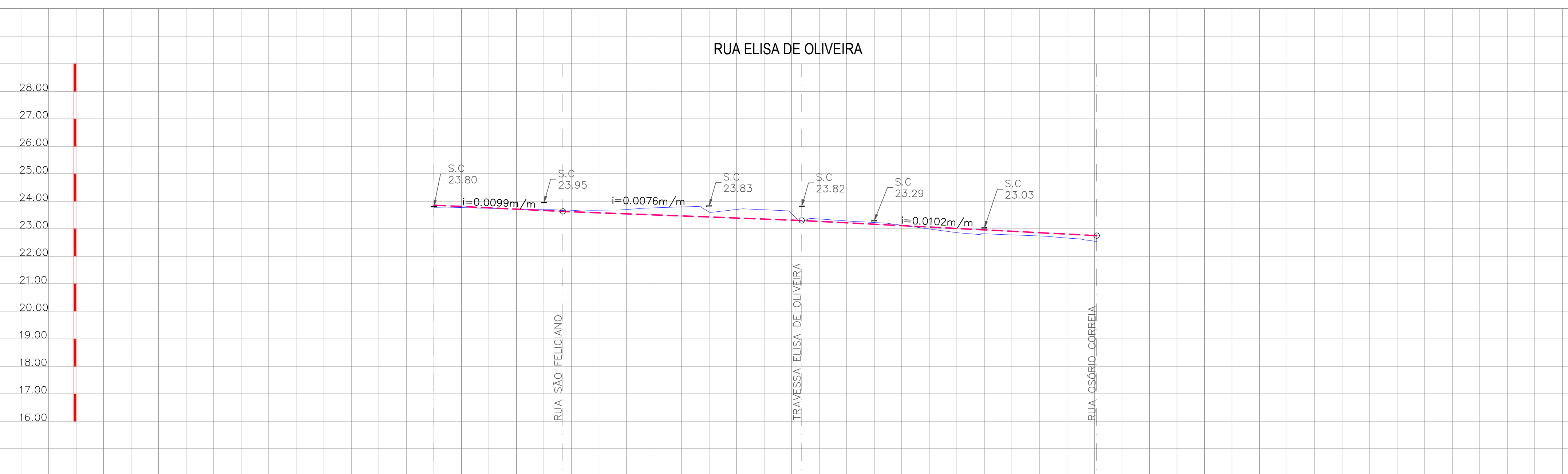
Arquivo: SEINF-SR V-TER-EX-F27-R0.dwg Topógrafo: ZÉ RDO Desenho: JONAS

SEÇÃO TRANSVERSAL
RUA ELISA DE OLIVEIRA



PLANTA BAIXA
ESCALA: 1/500

PERFIL LONGITUDINAL
ESCALA:H=1/500 - V=1/100



	14	15	16	17	18	19	20
COTAS DO PROJETO	23.86	23.66 23.63	23.50	23.35	23.30	23.17	22.96
COTAS DO TERRENO	23.78	23.70 23.67	23.76	23.69	23.25	23.23	22.81
ESTACAS	14	15	16	17	18	19	20

	14	15	16	17	18	19	20
INTERMEDIÁRIAS		+3.44=10+12.02			+6.84=0		+0.45=13+9.13

- Legenda:
- EDIFICAÇÕES EXISTENTES
 - POSTE
 - MEIO FIO EXISTENTE
 - MURO EXISTENTE
 - MEIO FIO PROJETADO
 - MURO PROJETADO
 - ESTAQUEAMENTO

Mapa chave:

Revisão n°	Descrição	Data	Projetista	Aprovação

Prefeitura de Fortaleza SEINF - SECRETARIA MUNICIPAL DE INFRAESTRUTURA

Unidade/Orgão: SEINF Regional: V Bairro: CANINDEZINHO

Nome do projeto: Ruas do Canindezinho - 1ª Etapa Escala: INDICADA

RUA ELISA DE OLIVEIRA

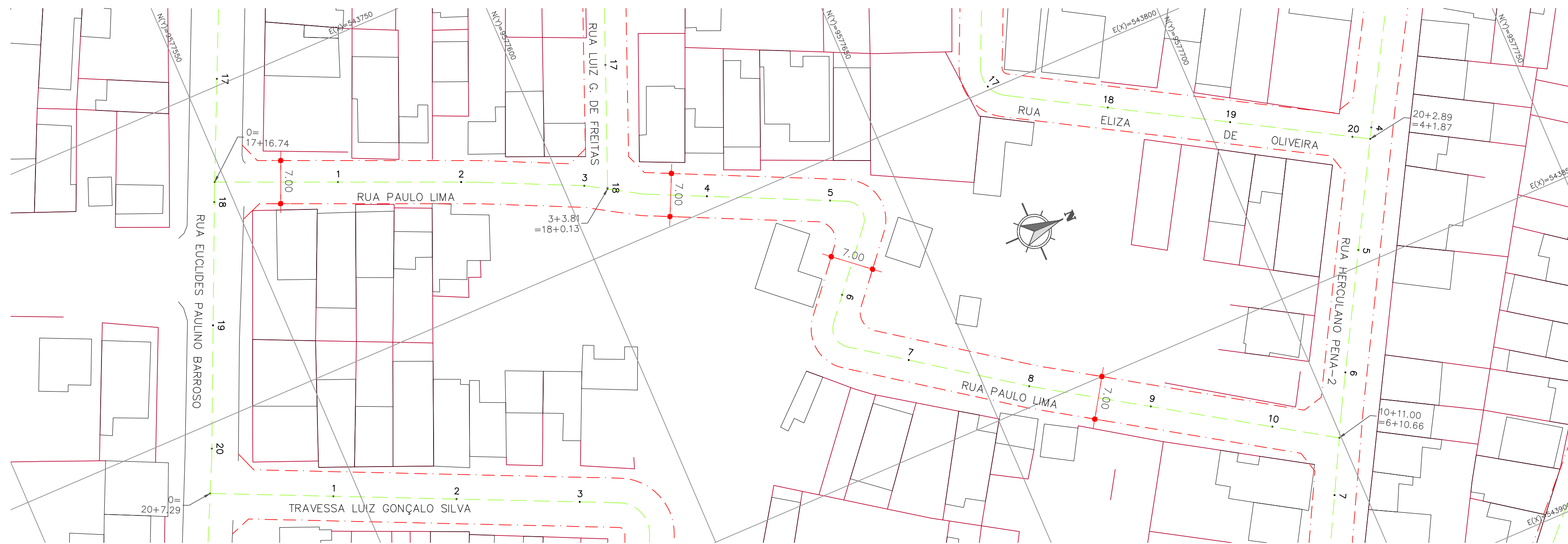
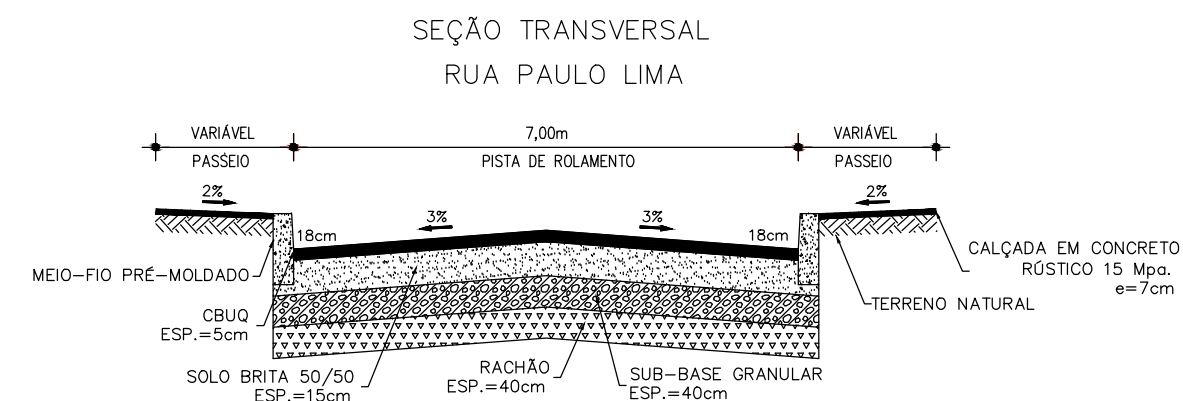
Título da folha: PLANTA BAIXA - PERFIL LONGITUDINAL Data: JUL./2016

Responsável técnica: ENG. ASSIS BEZERRA Coord. elab. de projetos: MANUELA NOGUEIRA

CREA Nº 8.698/D-CE CREA Nº 14.921/D-CE

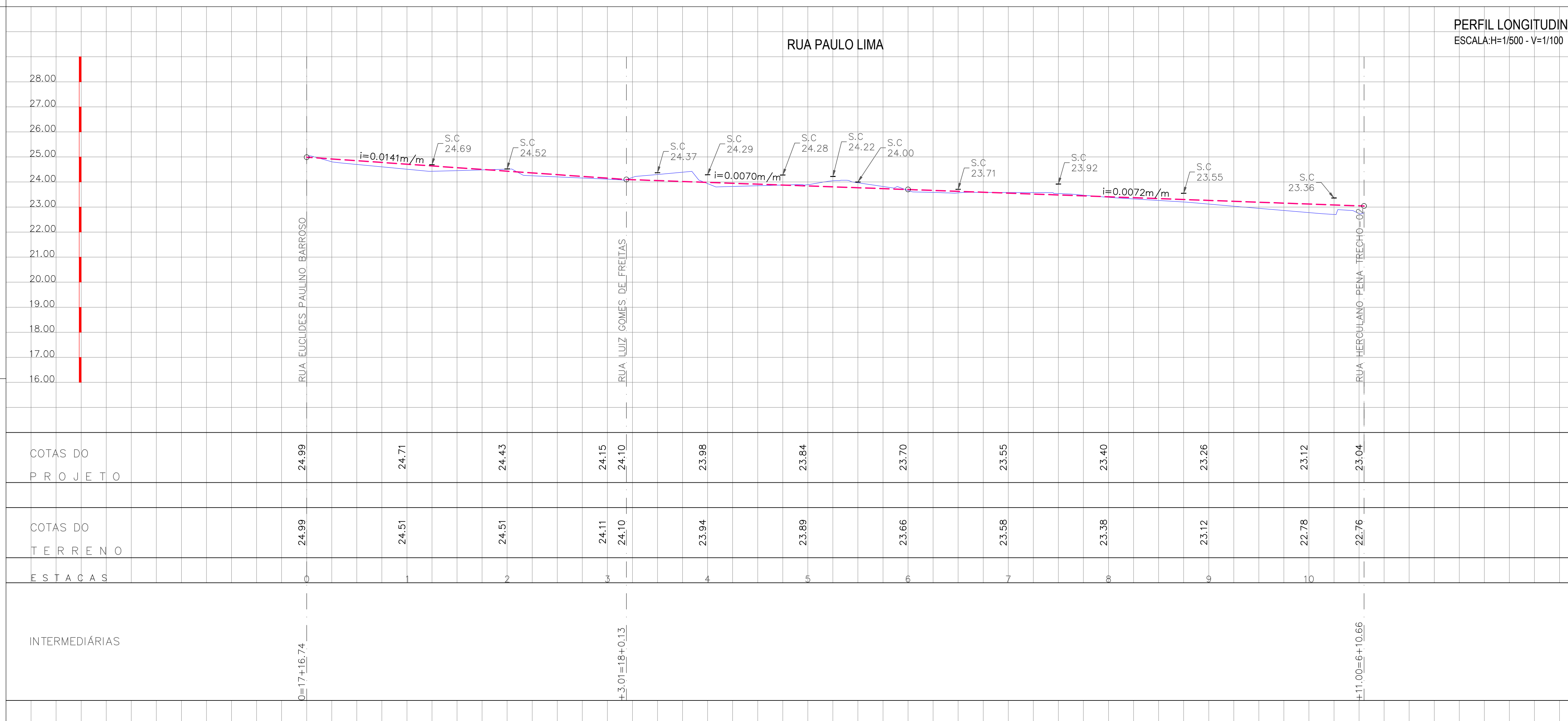
Arquivo: SEINF-SR V-TER-EX-F2B-R0.dwg Topógrafo: ZÉ RDO Desenho: JONAS

28/39



PLANTA BAIXA
ESCALA: 1/500

PERFIL LONGITUDINAL
ESCALA:H=1/500 - V=1/100



- Legenda:
- EDIFICAÇÕES EXISTENTES
 - POSTE
 - MEIO FIO EXISTENTE
 - MURO EXISTENTE
 - MEIO FIO PROJETADO
 - MURO PROJETADO
 - ESTAQUEAMENTO

Mapa chave:

Revisão n°	Descrição	Data	Projetista	Aprovação

Prefeitura de Fortaleza SEINF - SECRETARIA MUNICIPAL DE INFRAESTRUTURA

Unidade/Orgão: SEINF Regional: V Bairro: CANINDEZINHO

Nome do projeto: Ruas do Canindezinho - 1ª Etapa Escala: INDICADA

RUA PAULO LIMA

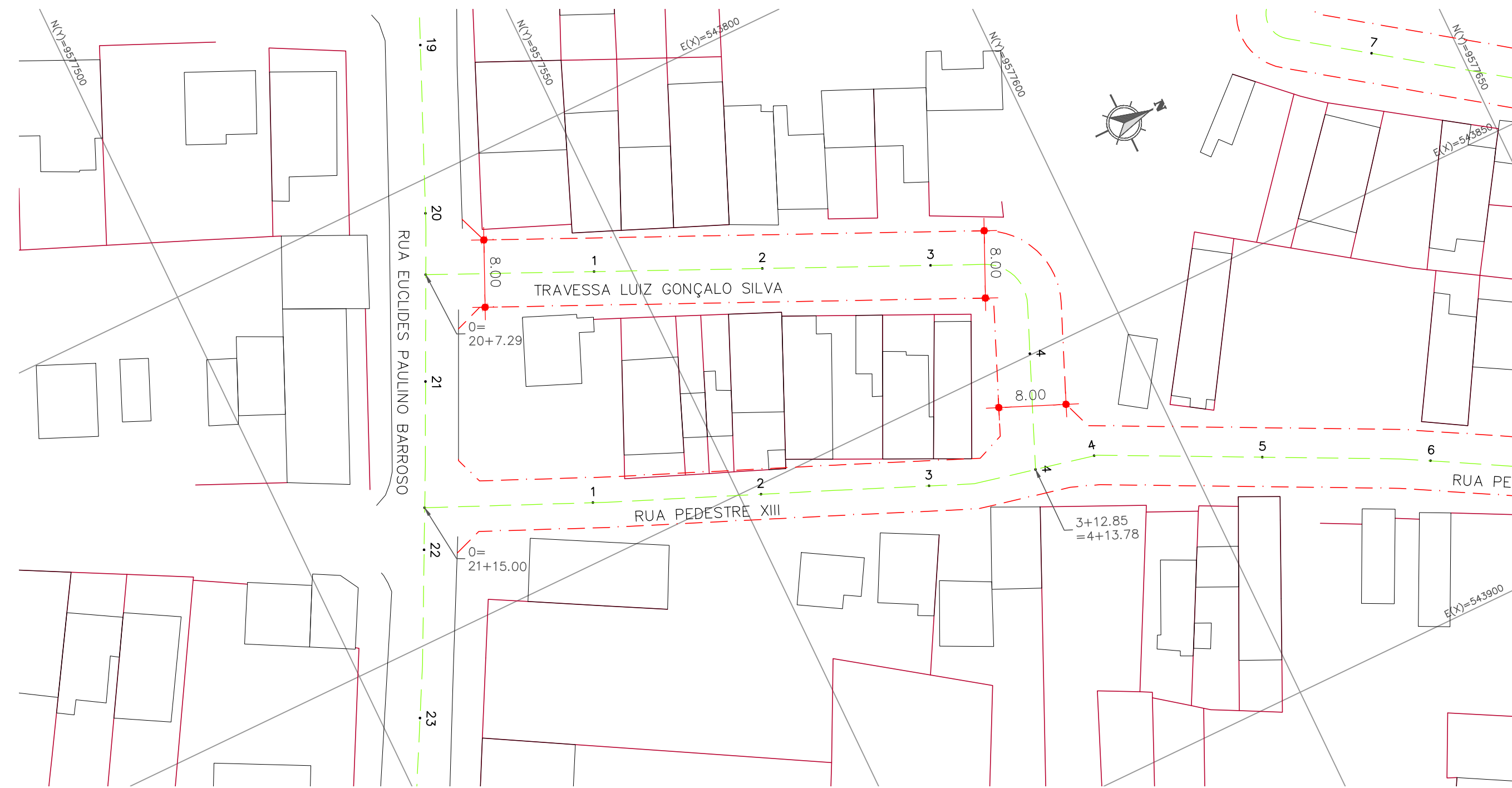
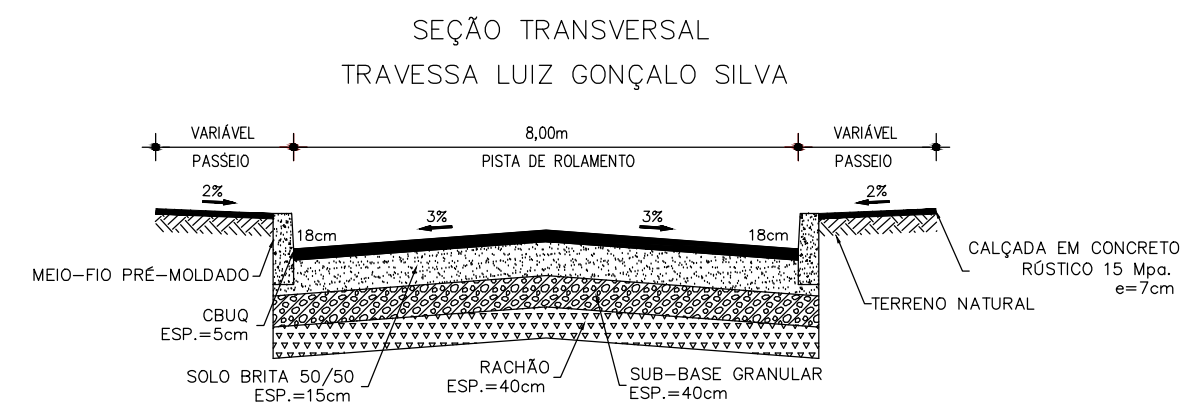
Título da folha: PLANTA BAIXA - PERFIL LONGITUDINAL Data: JUL./2016

Responsável técnica: ENG. ASSIS BEZERRA Coord. elab. de projetos: MANUELA NOGUEIRA

CREA Nº 8.698/D-CE CREA Nº 14.921/D-CE

Arquivo: SEINF-SR V-TER-EX-F29-R0.dwg Topógrafo: ZÉ RDO Desenho: JONAS

29/39



PLANTA BAIXA
ESCALA: 1/500

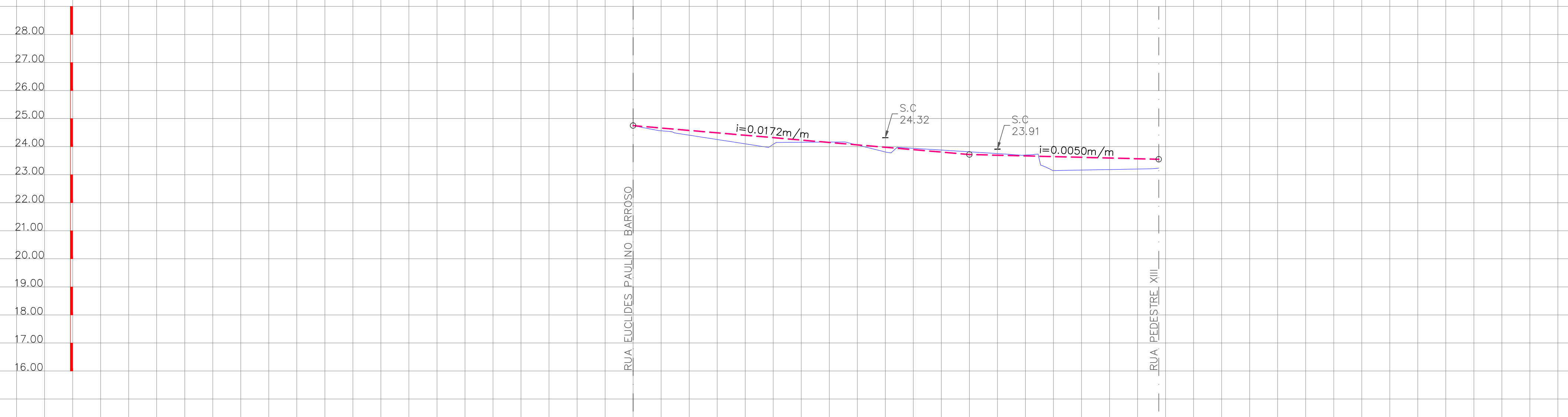
SEUMA	ISS-C
CREA	ISS-P

Legenda:

- EDIFICAÇÕES EXISTENTES
- POSTE
- MEIO FIO EXISTENTE
- MURO EXISTENTE
- MEIO FIO PROJETADO
- MURO PROJETADO
- ESTAQUEAMENTO

TRAVESSA LUIZ GONÇALO SILVA

PERFIL LONGITUDINAL
ESCALA:H=1/500 - V=1/100



COTAS DO PROJETO	24.75	24.40	24.06	23.72	23.62	23.55
COTAS DO TERRENO	24.75	24.10	24.06	23.82	23.17	23.24
ESTACAS	0	1	2	3	4	5

INTERMEDIÁRIAS	0+20+7.29					6+13.78=3+12.85
----------------	-----------	--	--	--	--	-----------------

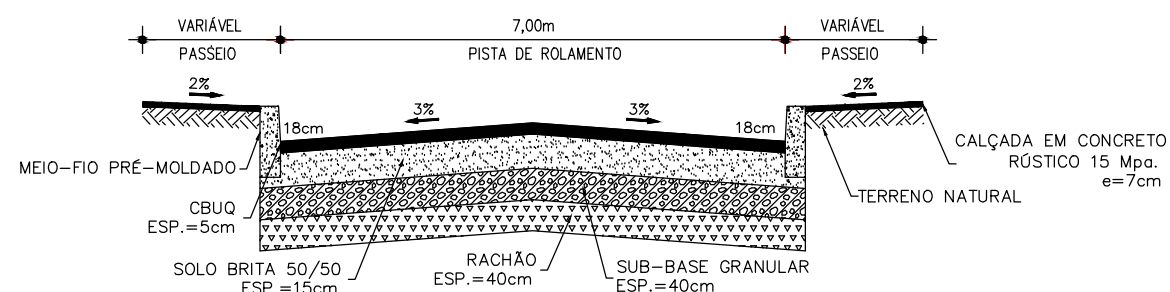
Mapa chave:

Revisão n°	Descrição	Data	Projetista	Aprovação

Prefeitura de Fortaleza
 SEINF - SECRETARIA MUNICIPAL DE INFRAESTRUTURA

Unidade/Orgão: SEINF Regional: V Bairro: CANINDEZINHO
 Nome do projeto: Ruas do Canindezinho - 1ª Etapa Escala: INDICADA
 TRAVESSA LUIZ GONÇALO SILVA
 Título da folha: PLANTA BAIXA - PERFIL LONGITUDINAL Data: JUL./2016 Folha: 30/39
 Responsável técnica: ENG. ASSIS BEZERRA Coord. elab. de projetos: MANUELA NOGUEIRA
 CREA Nº 8.698/D-CE CREA Nº 14.921/D-CE
 Arquivo: SEINF-SR V-TER-EX-F30-R0.dwg Topógrafo: ZÉ RDO Desenho: JONAS

SEÇÃO TRANSVERSAL
RUA PEDESTRE XIII



PLANTA BAIXA
ESCALA: 1/500

01

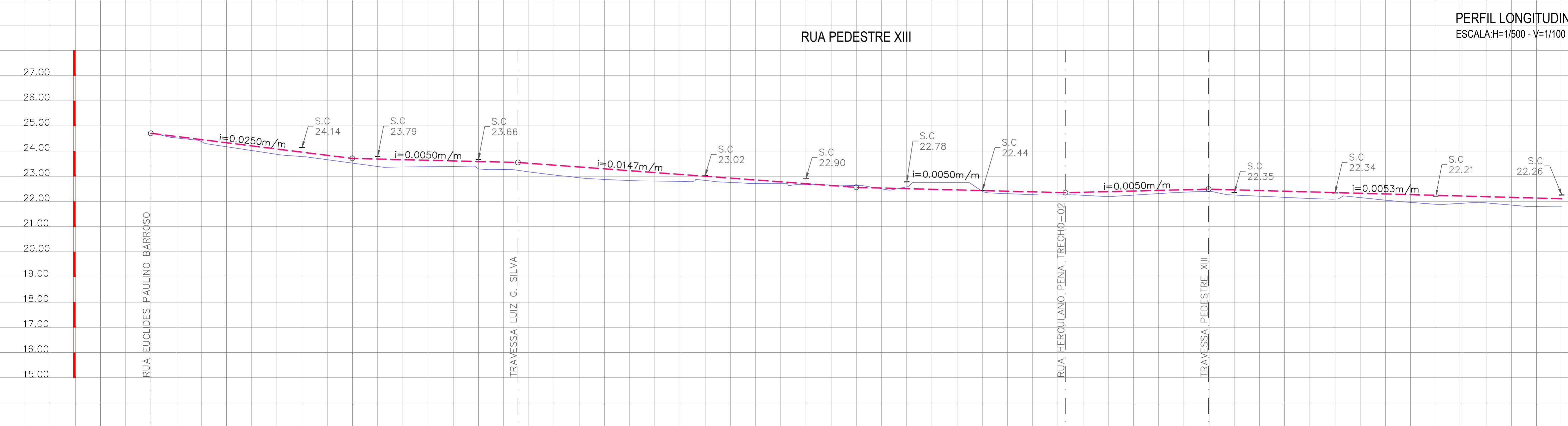
02

SEUMA	ISS-C
CREA	ISS-P

Legenda:

- EDIFICAÇÕES EXISTENTES
- POSTE
- MEIO FIO EXISTENTE
- MURO EXISTENTE
- MEIO FIO PROJETADO
- MURO PROJETADO
- ESTAQUEAMENTO

PERFIL LONGITUDINAL
ESCALA:H=1/500 - V=1/100



	0	1	2	3	4	5	6	7	8	9	10	11	12	13	14		
COTAS DO PROJETO	24.71	24.21	23.71	23.61	23.55	23.44	23.15	22.85	22.56	22.46	22.35	22.44	22.49	22.41	22.31	22.21	22.11
COTAS DO TERRENO	24.71	24.02	23.52	23.39	23.24	23.05	22.81	22.72	22.64	22.76	22.26	22.31	22.40	22.21	22.16	21.93	21.81
ESTACAS	0	1	2	3	4	5	6	7	8	9	10	11	12	13	14		
INTERMEDIÁRIAS	0=21+15.00				+12.85=4+13.78					+1.49=8+13.10			+9.91=6+5.67				

Mapa chave:

--	--	--	--	--	--	--	--	--	--	--	--	--	--	--	--	--	--

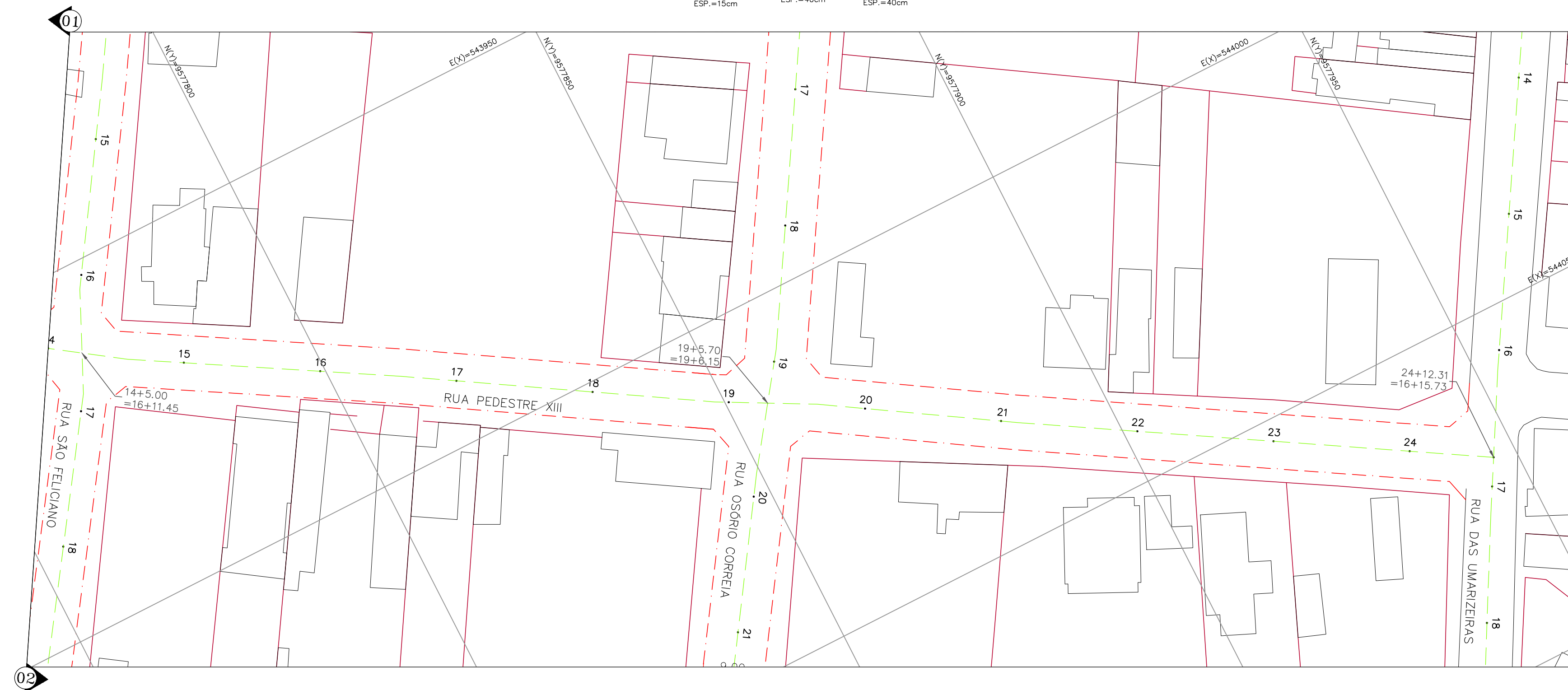
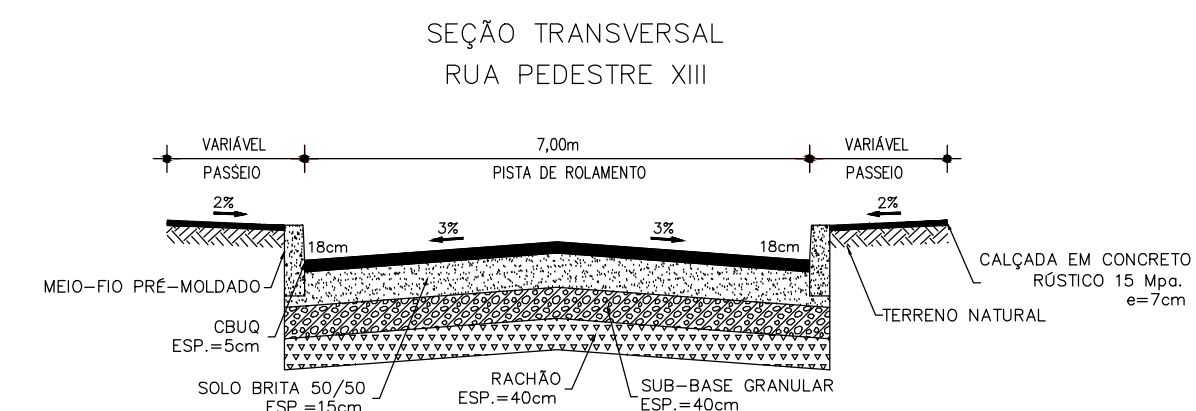
--	--	--	--	--	--	--	--	--	--	--	--	--	--	--	--	--	--

Revisão n°	Descrição	Data	Projetista	Aprovação

Prefeitura de Fortaleza SEINF - SECRETARIA MUNICIPAL DE INFRAESTRUTURA

Unidade/Orgão: SEINF Regional: V Bairro: CANINDEZINHO
 Nome do projeto: Ruas do Canindezinho - 1ª Etapa Escala: INDICADA
 Rua PEDESTRE XIII
 Título da folha: PLANTA BAIXA - PERFIL LONGITUDINAL Data: JUL./2016
 Responsável técnica: ENG. ASSIS BEZERRA Coord. elab. de projetos: MANUELA NOGUEIRA
 CREA Nº 8.698/0-CE CREA Nº 14.921/0-CE
 Arquivo: SEINF-SR V-TER-EX-F31-R0.dwg Topógrafo: ZÉ RDO Desenho: JONAS

31/39



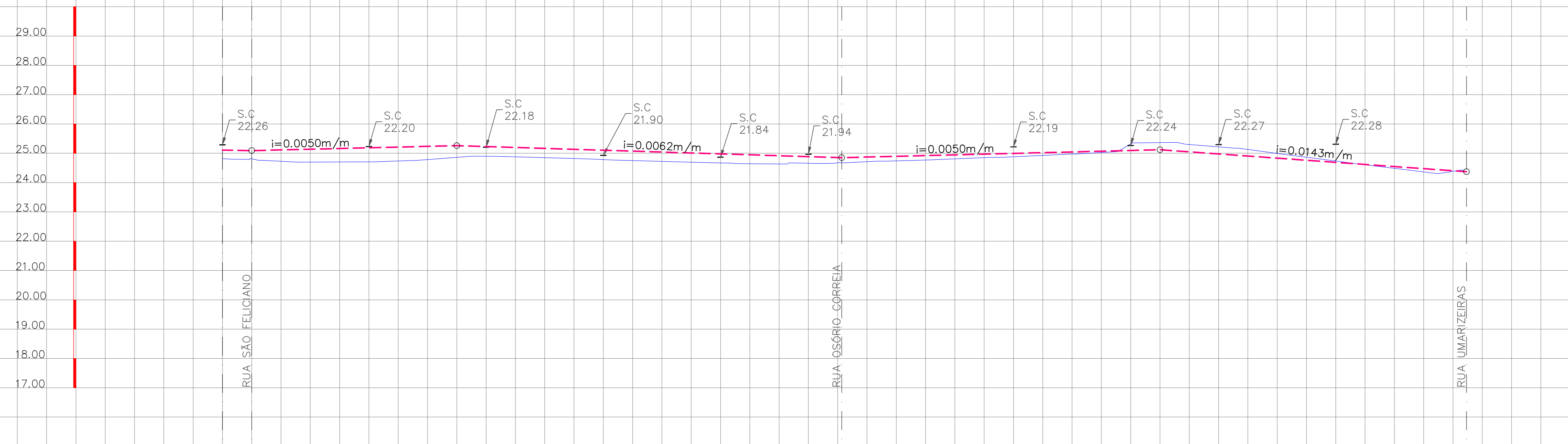
PLANTA BAIXA
ESCALA: 1/500

SEUMA	ISS-C
CREA	ISS-P

- Legenda:
- EDIFICAÇÕES EXISTENTES
 - POSTE
 - MEIO FIO EXISTENTE
 - MURO EXISTENTE
 - MEIO FIO PROJETADO
 - MURO PROJETADO
 - ESTAQUEAMENTO

RUA PEDESTRE XIII

PERFIL LONGITUDINAL
ESCALA:H=1/500 - V=1/100



ESTACAS	14	15	16	17	18	19	20	21	22	23	24			
COTAS DO PROJETO	22.11	22.09	22.16	22.26	22.12	22.00	21.88	21.85	21.92	22.02	22.12	21.83	21.54	21.37
COTAS DO TERRENO	21.81	21.81	21.70	21.86	21.82	21.70	21.66	21.68	21.77	21.93	22.36	21.99	21.49	21.37

INTERMEDIÁRIAS	14	15	16	17	18	19	20	21	22	23	24
	+5.00=16+11.45					+5.70=19+6.15					+12.31=16+15.73

Mapa chave:

Revisão n°	Descrição	Data	Projetista	Aprovação

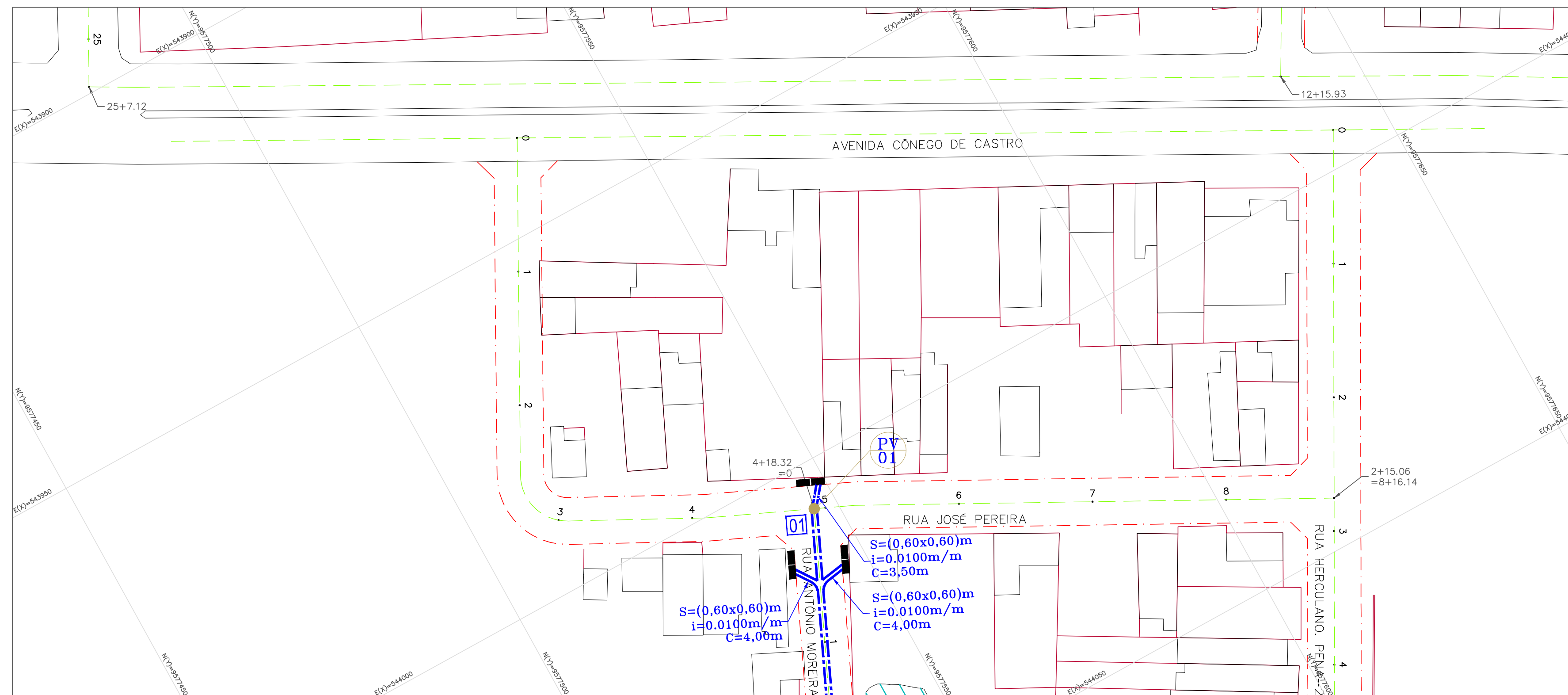
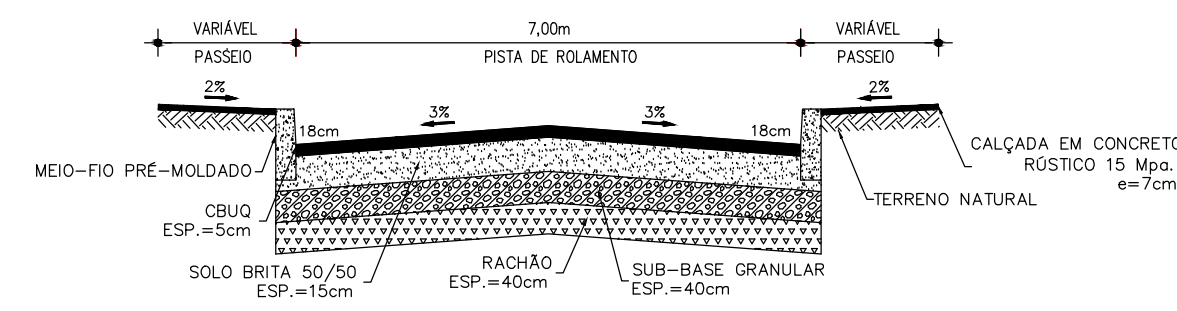
Prefeitura de Fortaleza

SEINF - SECRETARIA MUNICIPAL DE INFRAESTRUTURA

Unidade/Orgão: SEINF Regional: V Bairro: CANINDEZINHO
 Nome do projeto: Ruas do Canindezinho - 1ª Etapa Escala: INDICADA
 Rua Pedestre XIII
 Título da folha: PLANTA BAIXA - PERFIL LONGITUDINAL Data: JUL./2016
 Responsável técnica: ENG. ASSIS BEZERRA Coord. elab. de projetos: MANUELA NOGUEIRA
 CREA Nº 8.698/D-CE CREA Nº 14.921/D-CE
 Arquivo: SEINF-SR V-TER-EX-F32-R0.dwg Topógrafo: ZÉ RDO Desenho: JONAS

32/39

SEÇÃO TRANSVERSAL
RUA JOSÉ PEREIRA



PLANTA BAIXA
ESCALA: 1/500

SEUMA

ISS-C

CREA

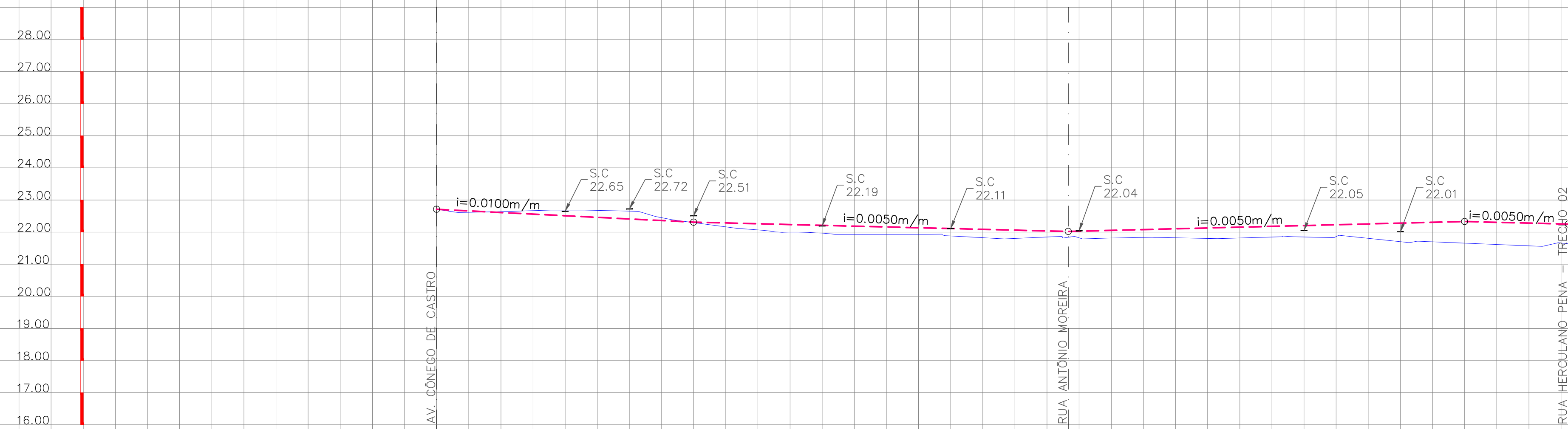
ISS-P

Legenda:

- EDIFICAÇÕES EXISTENTES
- POSTE
- MEIO FIO EXISTENTE
- MURO EXISTENTE
- MEIO FIO PROJETADO
- MURO PROJETADO
- ESTAQUEAMENTO

RUA JOSÉ PEREIRA

PERFIL LONGITUDINAL
ESCALA:H=1/500 - V=1/100



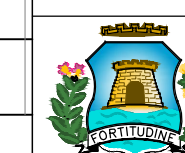
ESTACAS	0	1	2	3	4	5	6	7	8	9	10
COTAS DO PROJETO	22.71	22.51	22.31	22.21	22.11	22.02 22.03	22.13	22.23	22.33	22.25	
COTAS DO TERRENO	22.71	22.69	22.29	21.97	21.88	21.84 21.82	21.80	21.86	21.66	21.63	

ESTACAS	0	1	2	3	4	5	6	7	8	9	10
COTAS DO PROJETO	22.71	22.51	22.31	22.21	22.11	22.02 22.03	22.13	22.23	22.33	22.25	
COTAS DO TERRENO	22.71	22.69	22.29	21.97	21.88	21.84 21.82	21.80	21.86	21.66	21.63	

INTERMEDIÁRIAS

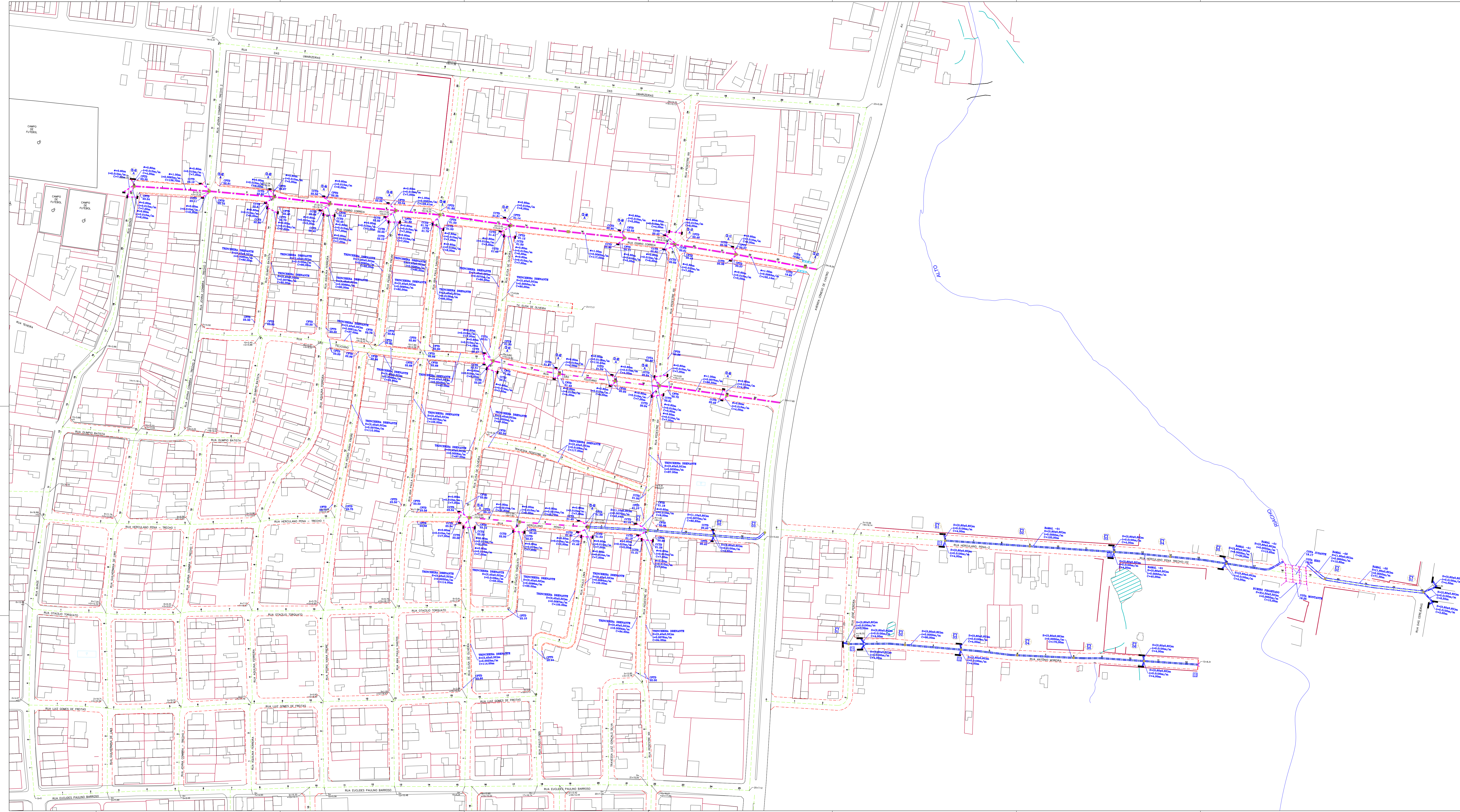
Mapa chave:

Revisão n°	Descrição	Data	Projetista	Aprovação



Prefeitura de Fortaleza
SEINF - SECRETARIA MUNICIPAL DE INFRAESTRUTURA

Unidade/Orgão: SEINF Regional: V Bairro: CANINDEZINHO
 Nome do projeto: Ruas do Canindezinho - 1ª Etapa Rua José Pereira Escala: INDICADA
 Título da folha: PLANTA BAIXA - PERFIL LONGITUDINAL Data: JUL./2016 Folha: 33/39
 Responsável técnica: ENG. ASSIS BEZERRA Coord. elab. de projetos: MANUELA NOGUEIRA
 CREA Nº 8.698/D-CE CREA Nº 14.921/D-CE
 Arquivo: SEINF-SR V-TER-EX-F33-R0.dwg Topógrafo: ZÉ RDO Desenho: JONAS



SEUMA	ISS-C
CREA	ISS-P

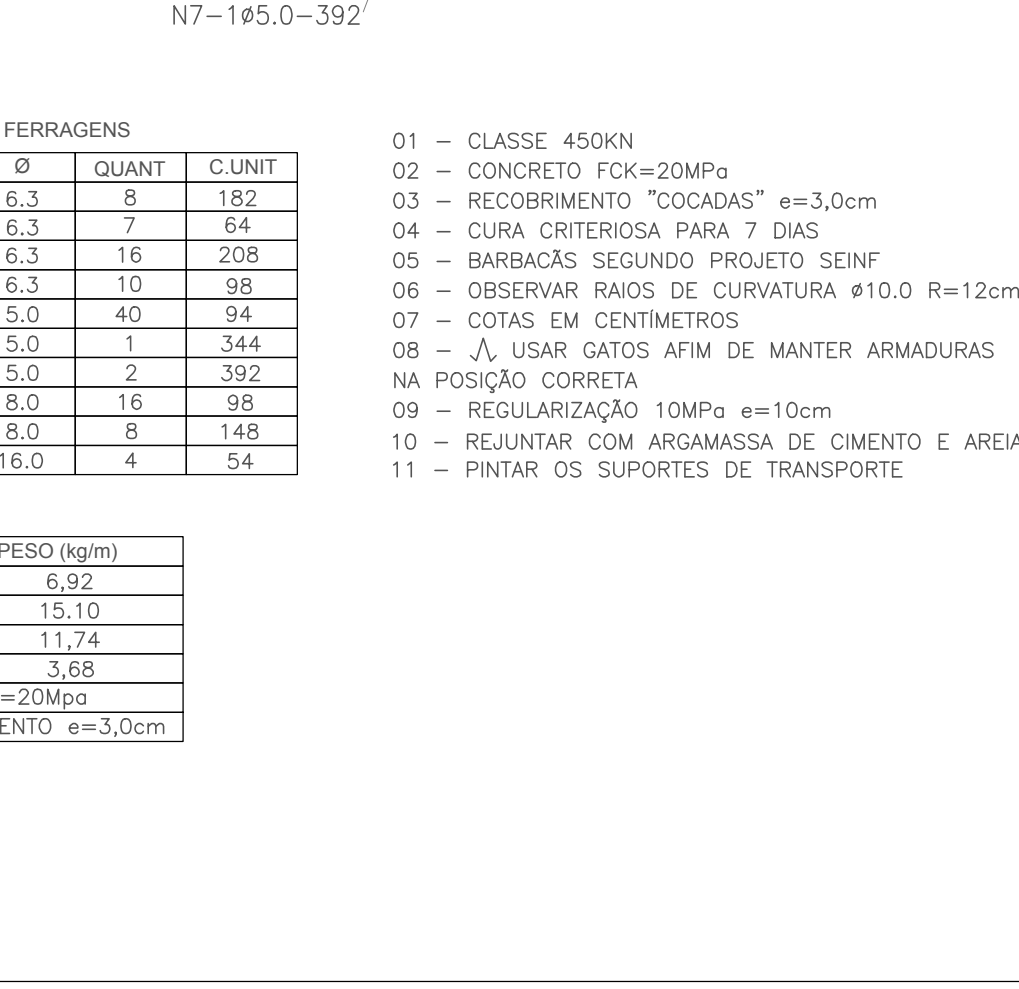
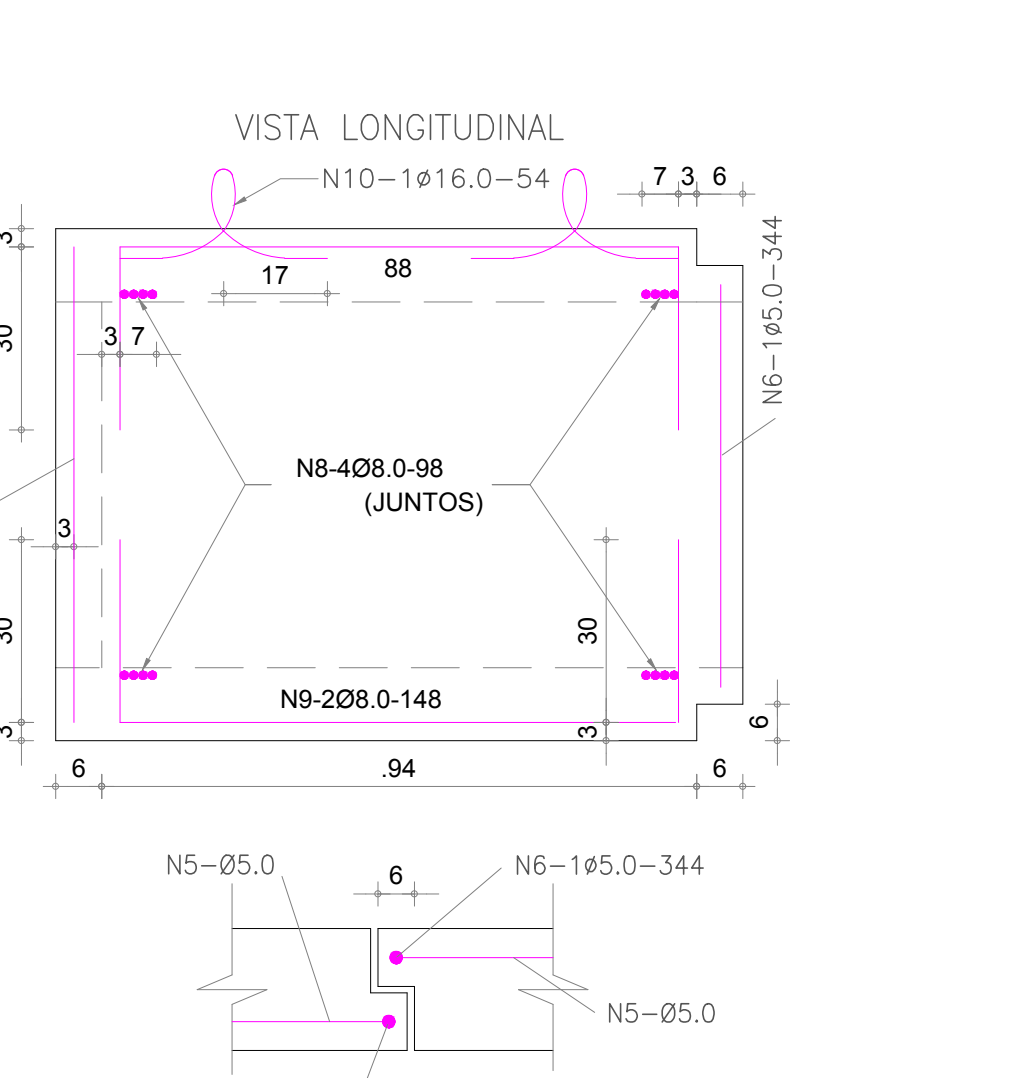
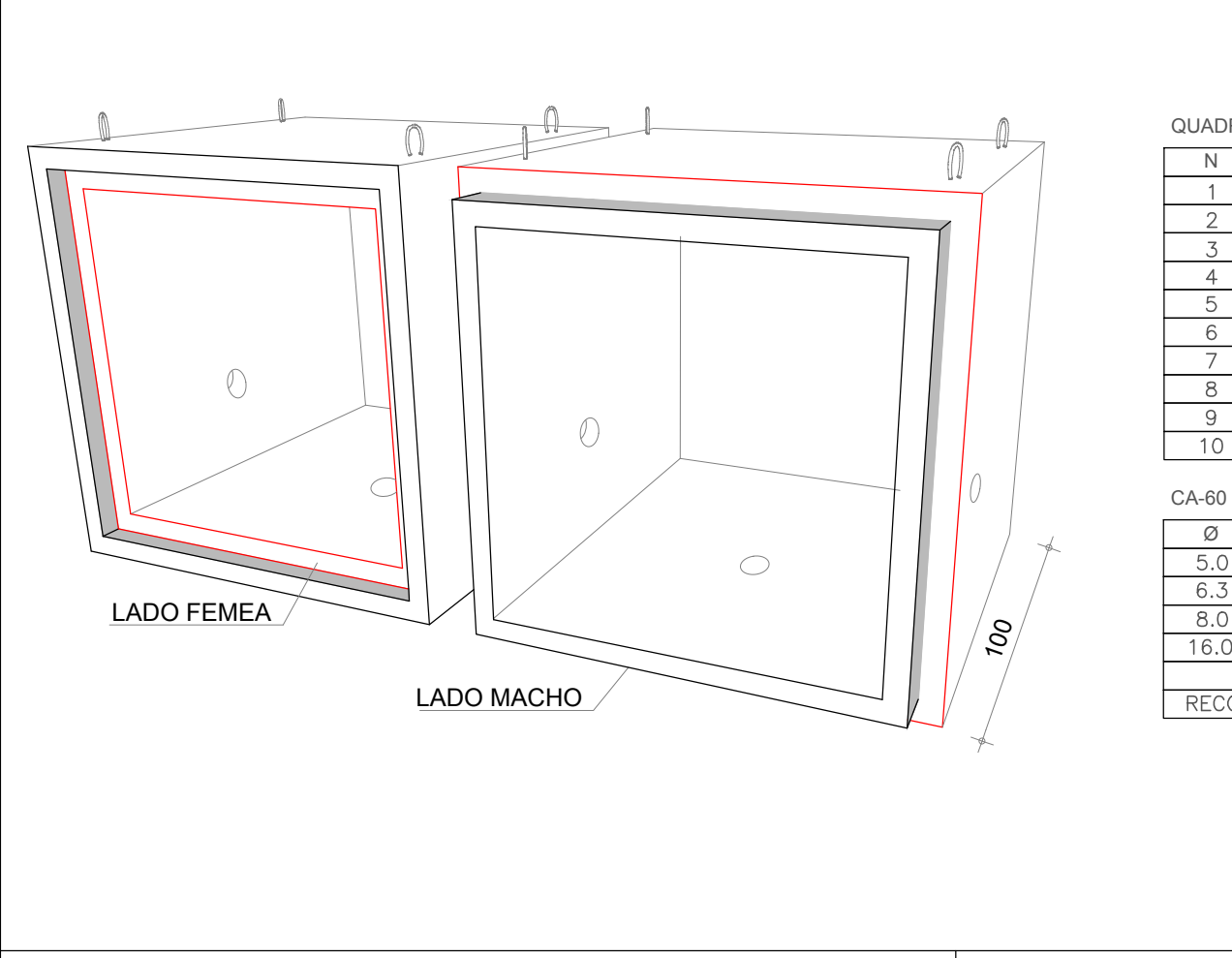
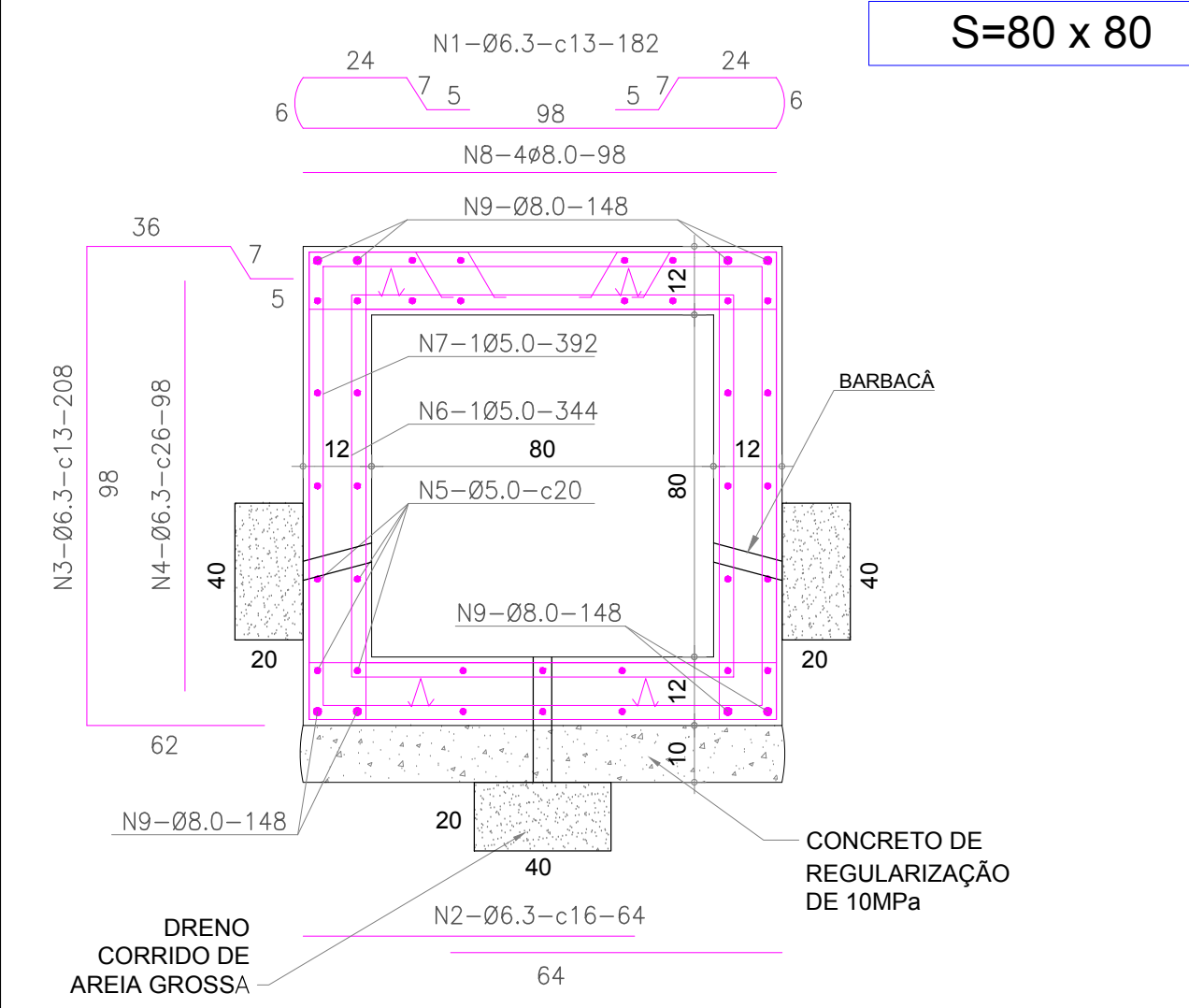
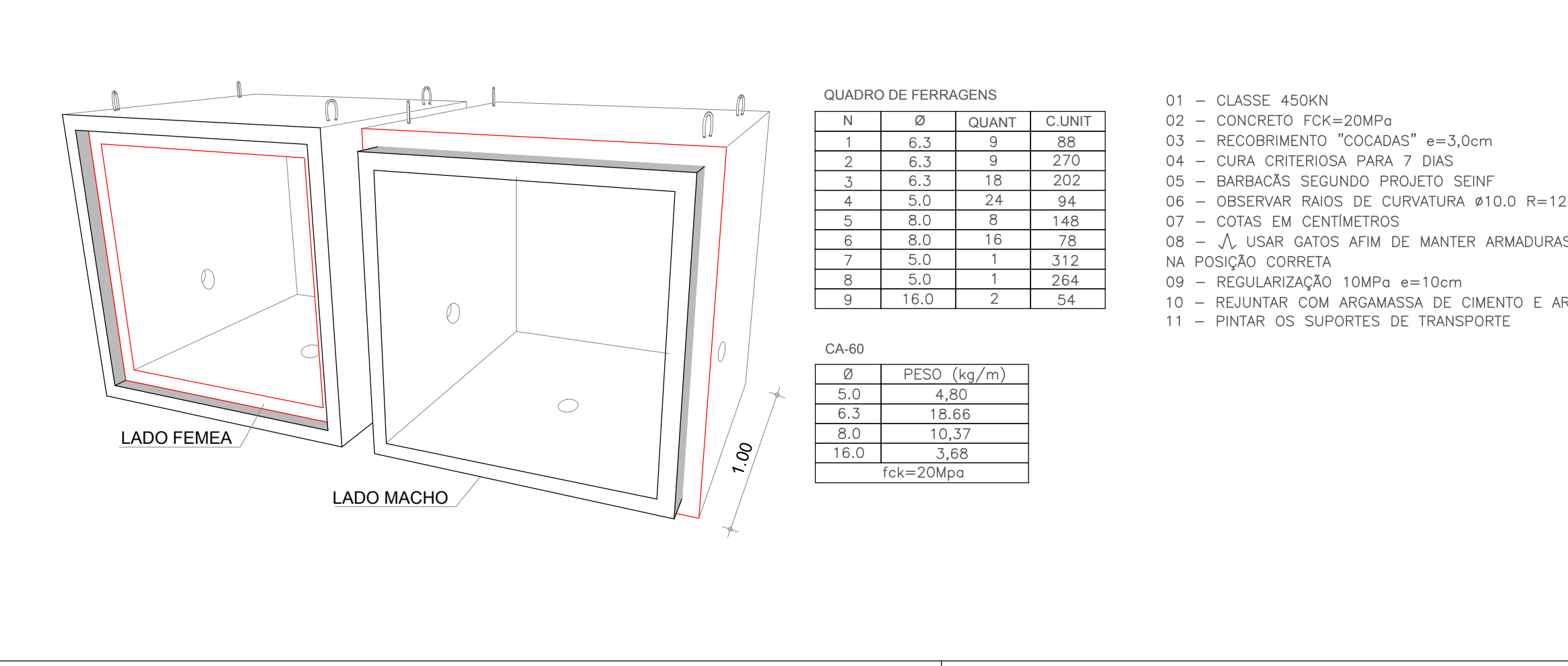
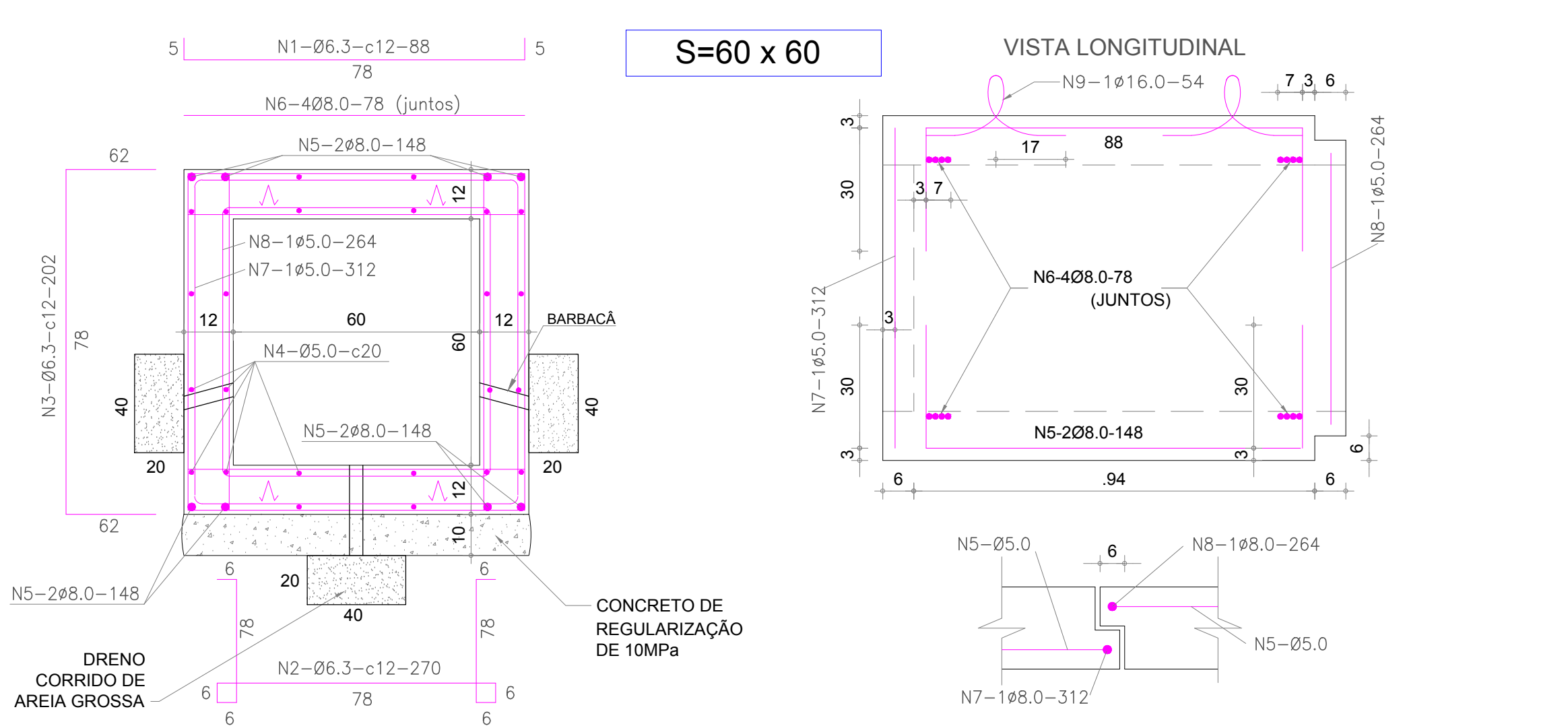
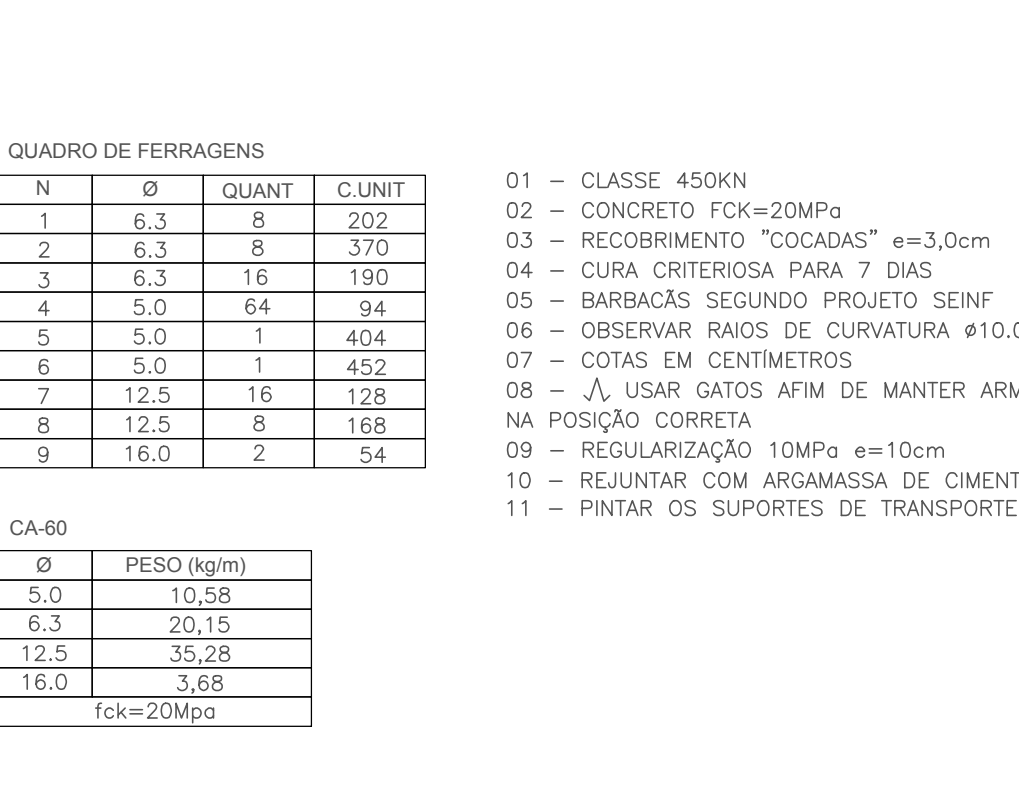
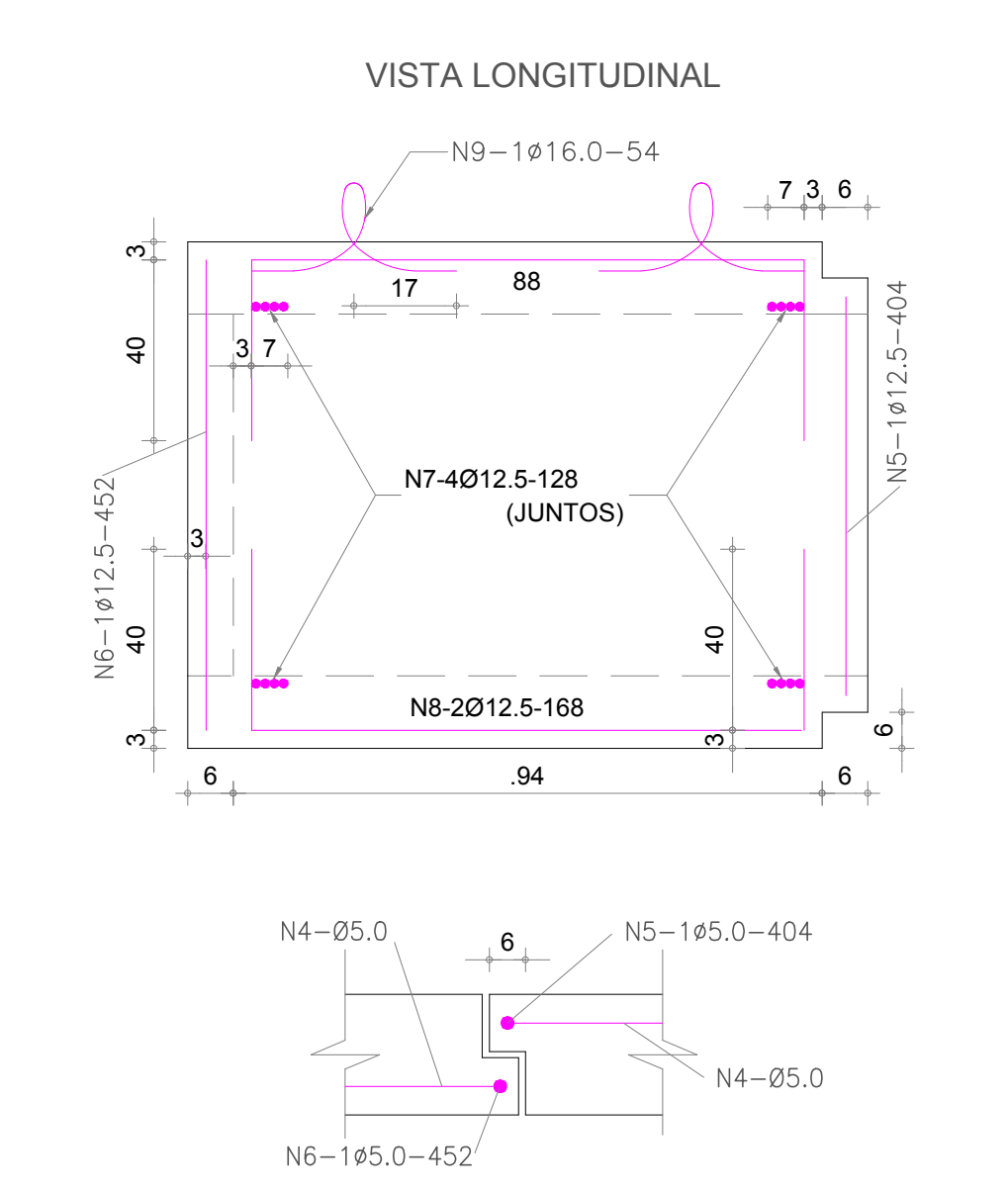
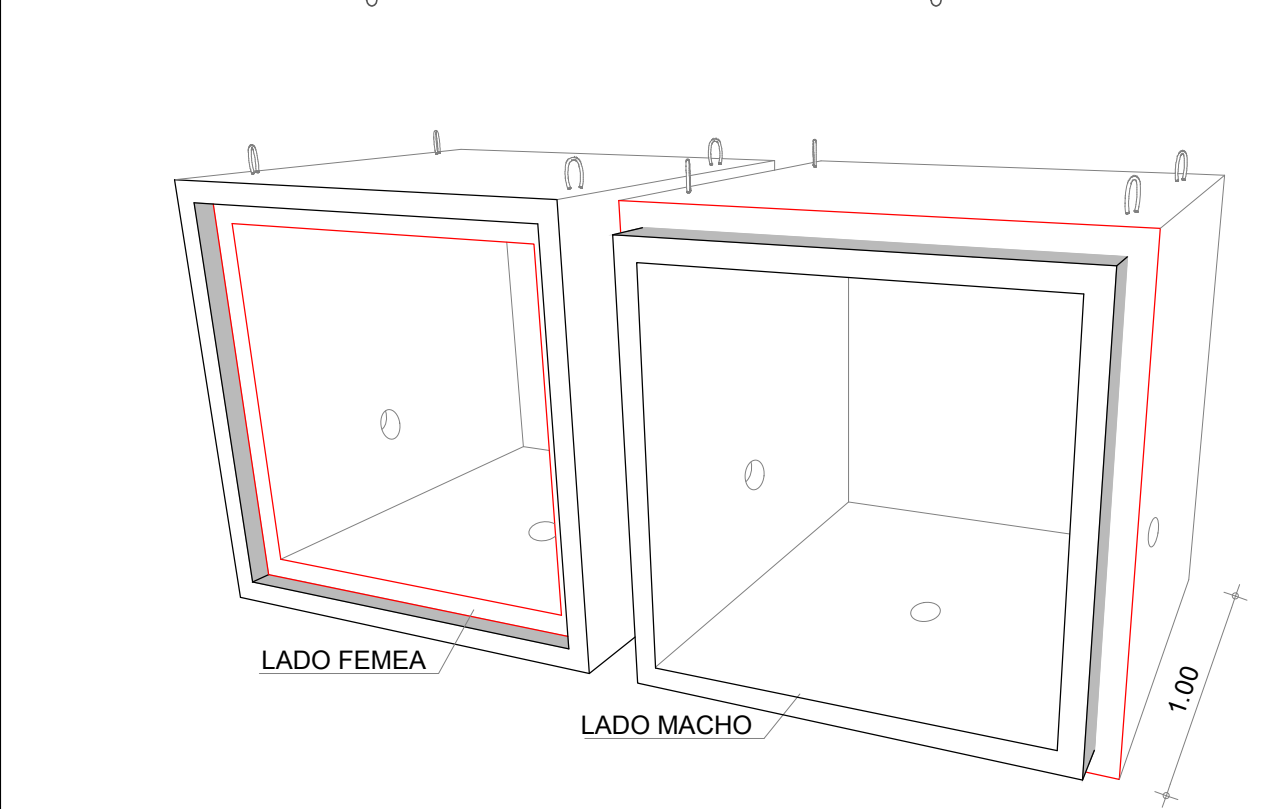
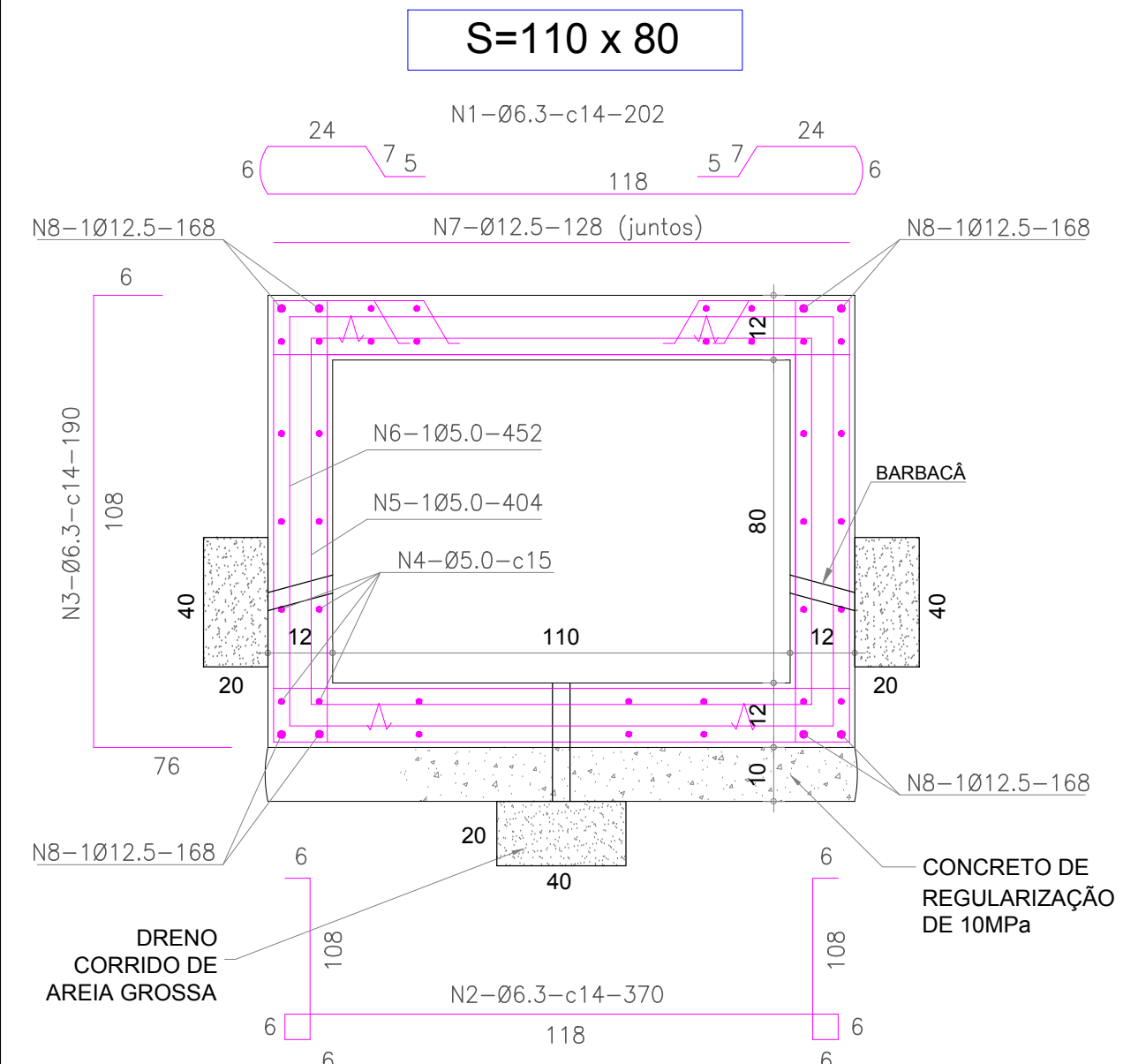
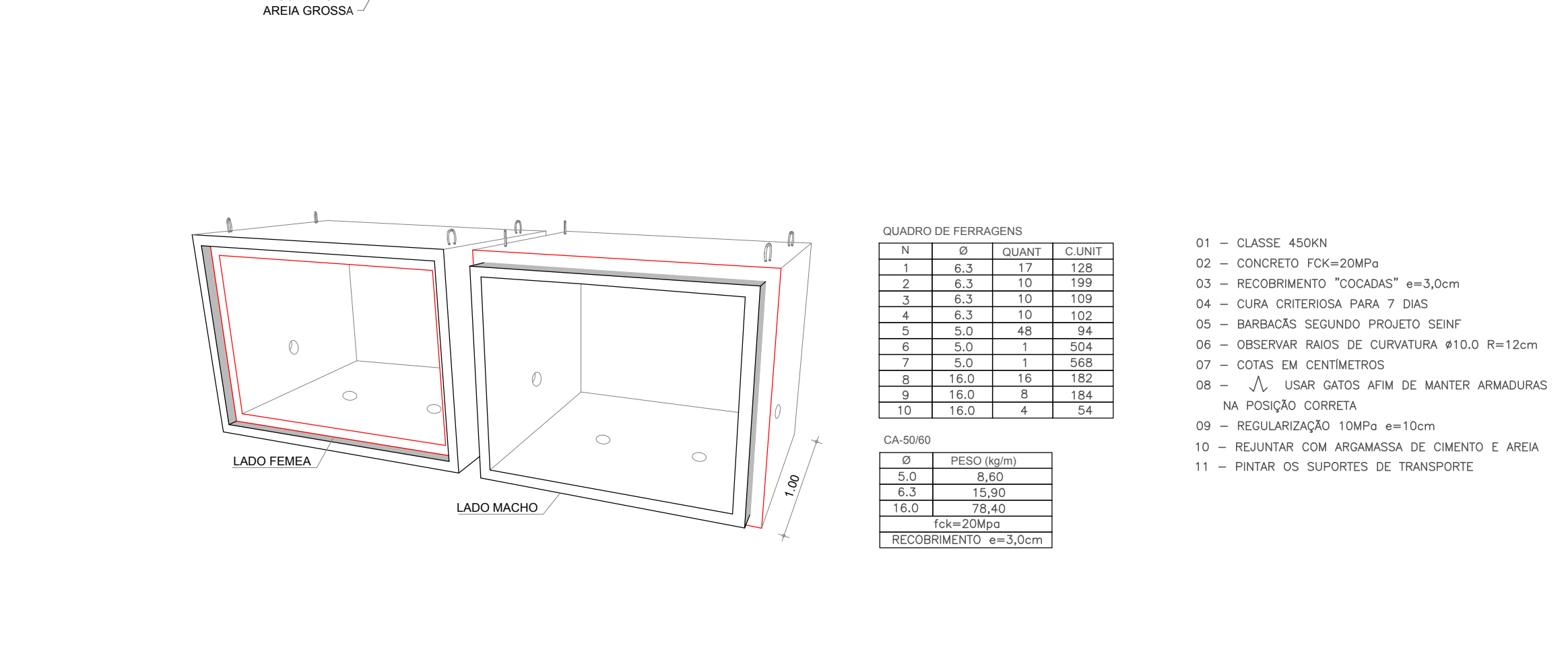
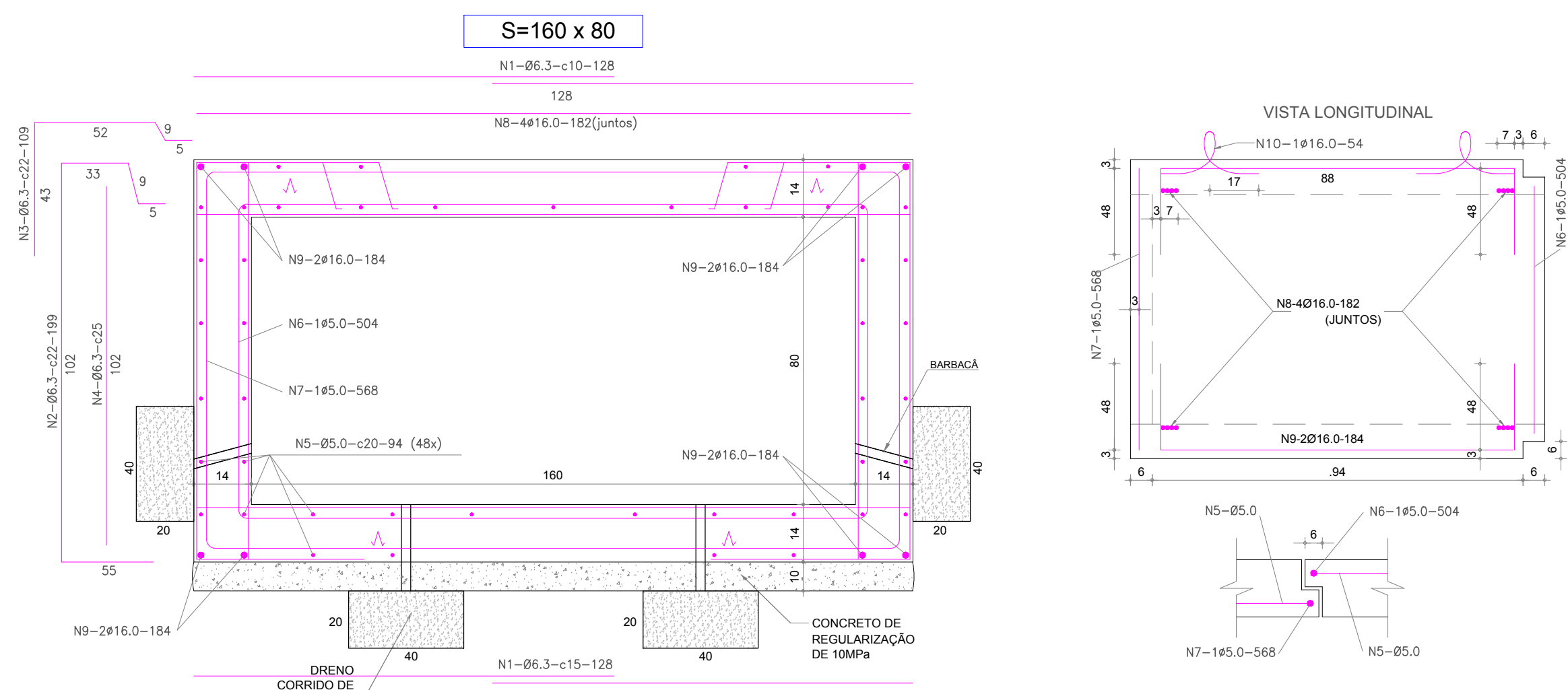
Legenda:

- EDIFICAÇÕES EXISTENTES
- POSTE
- MEIO FIO EXISTENTE
- MURO EXISTENTE
- MEIO FIO PROJETADO
- MURO PROJETADO
- ESTAQUEAMENTO

Mapa chave:

Revisão n°	Descrição	Data	Projatista	Aprovação

Prefeitura de Fortaleza - SEINF - SECRETARIA MUNICIPAL DE INFRAESTRUTURA
 Unidade/Orção: SEINF Região: V Bairro: CANINDEZINHO
 Nome do projeto: Ruas do Canindezinho - 1ª Etapa Escala: 1/1000
 Título do folha: PLANTA DE TRINCHEIRA Data: JUL./2016 Folha: 35/39
 Responsável técnico: ENG. ASSIS BEZERRA Coord. elab. de projetos: MANUELA NOGUEIRA
 Arquivo: SEINF-SR-V-TRIN-EX-F35-R0.dwg Topógrafo: ZÉ RDO Desenho: JONAS



SEUMA	ISS-C
CREA	ISS-P

Legenda:

01 - CLASSE 450KN
 02 - CONCRETO FCK=20MPa
 03 - RECOBRIMENTO "COCADAS" e=3,0cm
 04 - CURA CRITERIOSA PARA 7 DIAS
 05 - BARBACAS SEGUNDO PROJETO SEINF
 06 - OBSERVAR RAIOS DE CURVATURA Ø10.0 R=12cm
 07 - COTAS EM CENTIMETROS
 08 - USAR GATOS AFIM DE MANTER ARMADURAS NA POSIÇÃO CORRETA
 09 - REGULARIZAÇÃO 10MPa e=10cm
 10 - REJUNTAR COM ARGAMASSA DE CIMENTO E AREIA
 11 - PINTAR OS SUPORTES DE TRANSPORTE

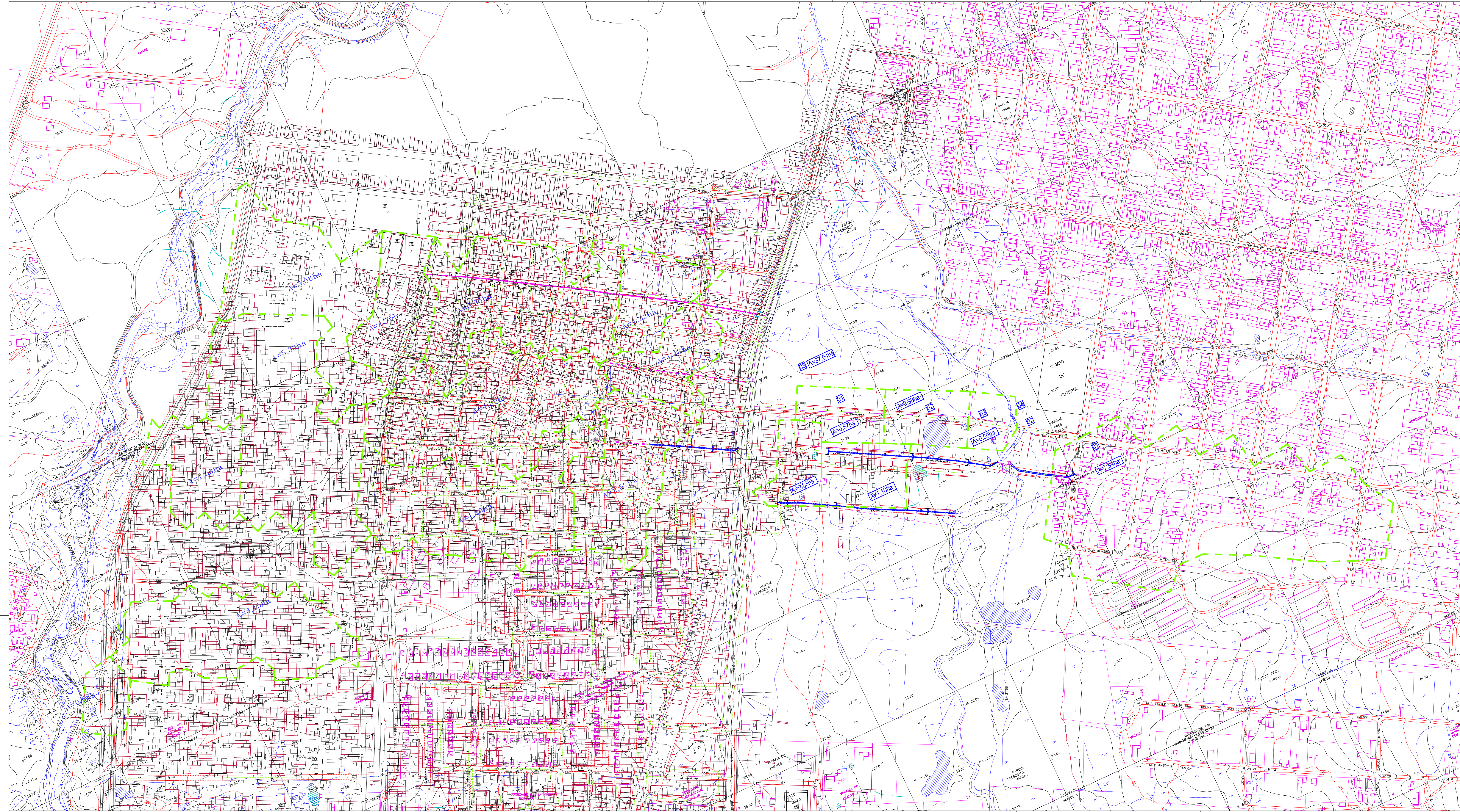
Mapa chave:

Revisão n° Descrição Data Projetista Aprovação

SEINF - SECRETARIA MUNICIPAL DE INFRAESTRUTURA

Prefeitura de Fortaleza

Unidade/Orgão: SEINF Regional: V Bairro: CANINDEZINHO
 Nome do projeto: Ruas do Canindezinho - 1ª Etapa Escala: SEM
 Título da folha: DETALHES Data: JUL./2016 Folha: 36/39
 Responsável técnico: ENG. ASSIS BEZERRA Coord. elab. de projetos: MANUELA NOGUEIRA
 CREA Nº 8.698/D-CE CREA Nº 14.921/D-CE
 Arquivo: SEINF-SR V.DET-EX-F36-R0.dwg Topógrafo: ZÉ RDO Desenho: JONAS




SEUMA	ISS-C
CREA	ISS-P

Legenda:

- LIMITE BACIA HIDROGRÁFICA
- GALERIA RETANGULAR PROJETADA
- GALERIA TUBULAR PROJETADA
- S PONTO HIDRÁULICO

Mapa chave:

Revisão nº	Descrição	Data	Projetista	Aprovação


Prefeitura de Fortaleza
 SEINF - SECRETARIA MUNICIPAL DE INFRAESTRUTURA

Unidade/Orção:	SEINF	Região:	V	Bairro:	CANINDEZINHO
Nome do projeto:	Ruas do Canindezinho - 1ª Etapa	Escola:	1/2000	Fólio:	39/39
Título do folho:	BACIA HIDROGRÁFICA	Data:	JUL/2016	Desenho:	JONAS
Responsável Técnico:	ENG. ASSIS BEZERRA CREA Nº 8.888-CE	Coord. elab. de projetos:	MANUELA NOGUEIRA CREA Nº 14.810-CE	Topógrafo:	ZÉ RDO
Arquivo:	SEINF-SR-V-DRE-EX-F39-R0.dwg	Desenho:	JONAS		



SEUMA	ISS-C
CREA	ISS-P

Legenda:

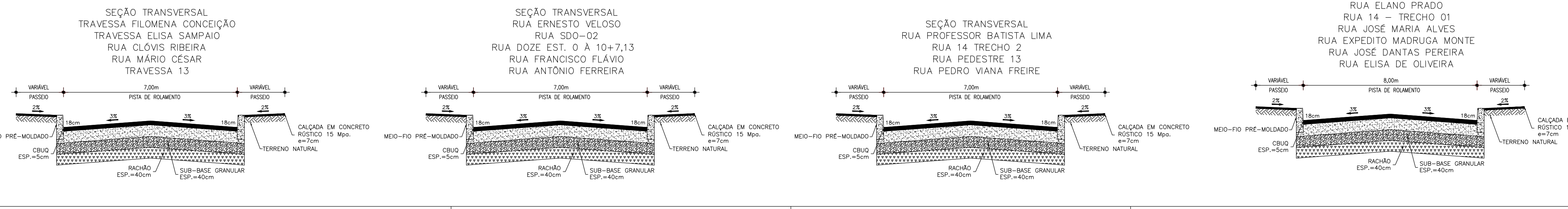
- EDIFICAÇÕES EXISTENTES
- POSTE
- MEIO FIO EXISTENTE
- MURO EXISTENTE
- MEIO FIO PROJETADO
- MURO PROJETADO
- ESTAQUEAMENTO

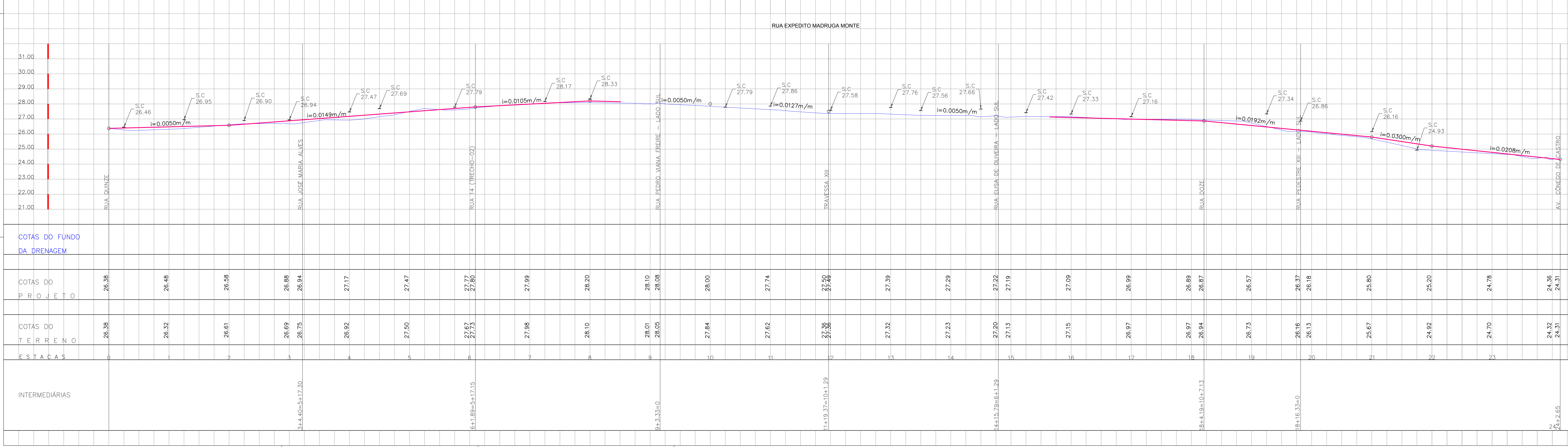
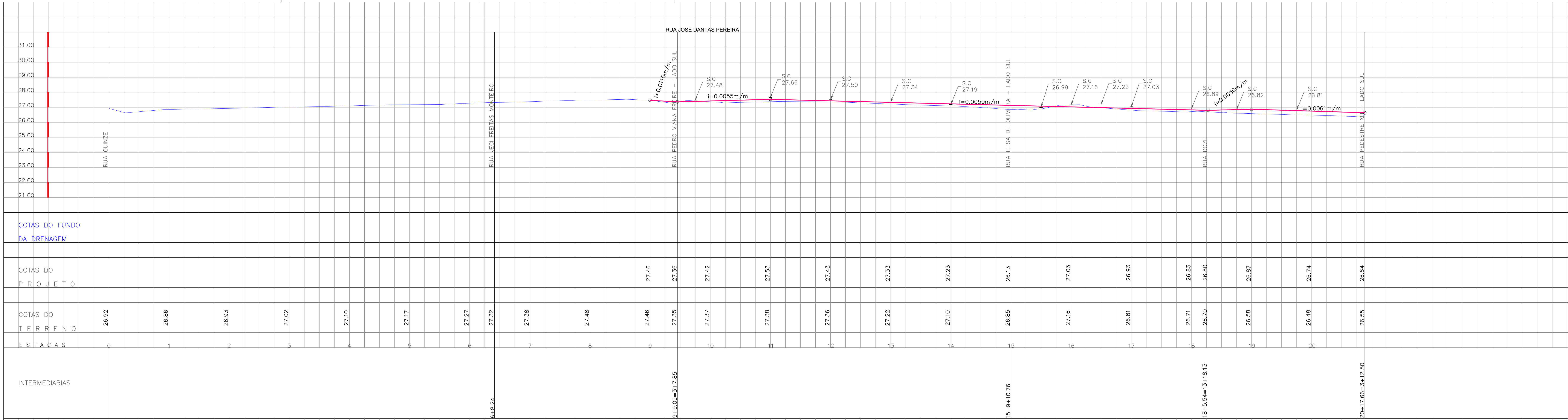
Mapa chave:

Revisão nº	Descrição	Data	Projetista	Aprovação

Prefeitura de Fortaleza
 SEINF - SECRETARIA MUNICIPAL DE INFRAESTRUTURA

Unidade/Orgão: SEINF Regional: V Bairro: CANINDEZINHO
 Nome do projeto: Ruas do Canindezinho - 2ª Etapa Escala: 1/1000
 Título da folha: PLANTA BAIXA SISTEMA VIÁRIO Data: SET./2016 Folha: 01/09
 Responsável técnico: ENG. ASSIS BEZERRA Coord. elab. de projetos: MANUELA NOGUEIRA
 CREA Nº 8.698/D-CE CREA Nº 14.921/D-CE
 Arquivo: SEINF-SR V-TER-EX-F03-R0.dwg Topógrafo: ZÉ RDO Desenho: JONAS






SEUMA	ISS-C
CREA	ISS-P

Legenda:

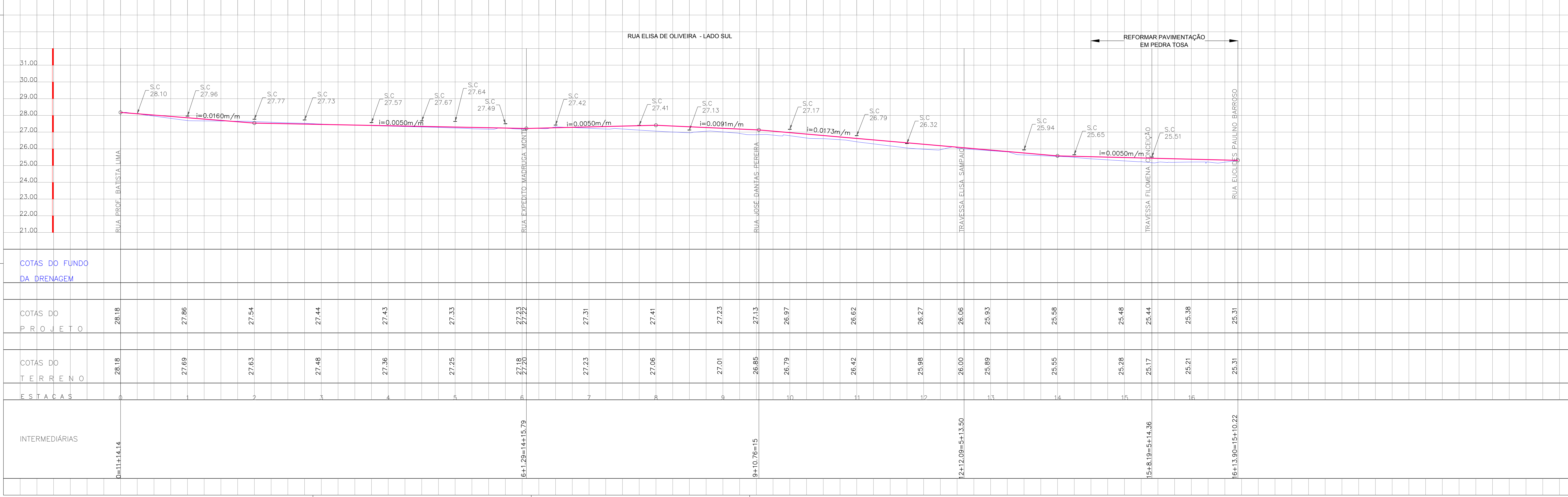
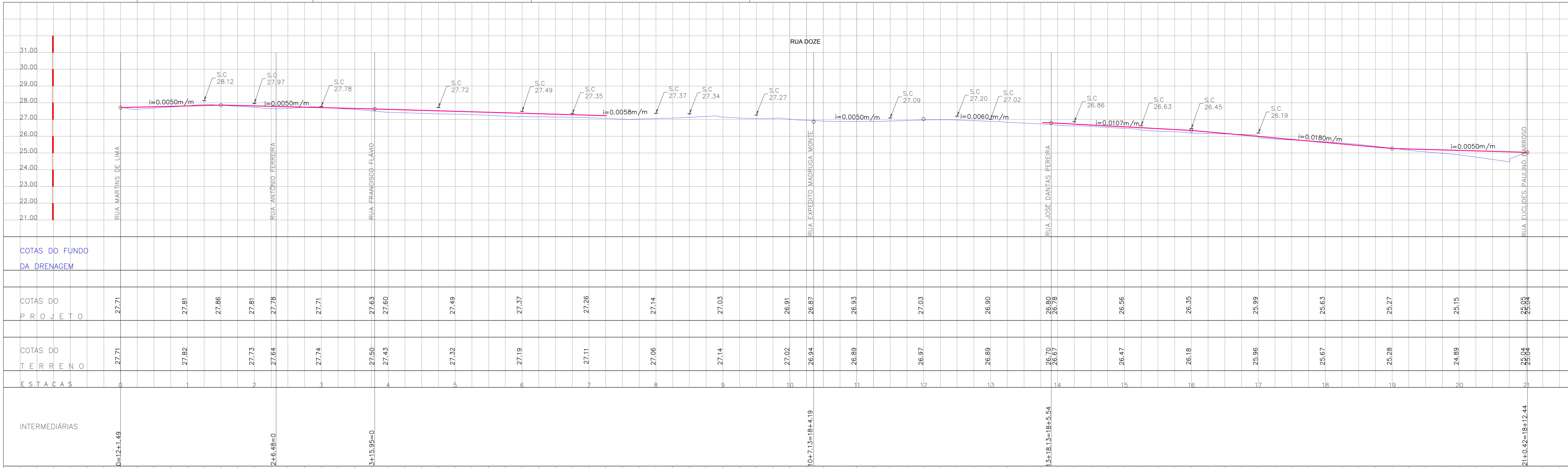
Mapa-chave:

Revisão nº	Descrição	Data	Projetista	Aprovação


Prefeitura de Fortaleza
 SEINF - SECRETARIA MUNICIPAL DE INFRAESTRUTURA

Unidade/Orgão: SEINF Regional: V Bairro: CANINDEZINHO
 Nome do projeto: Ruas do Canindezinho - 2ª Etapa Escala: H=1/500 V=1/100
 Título do folha: PERFIS LONGITUDINAIS Data: SET/2016 Folha:
 Responsável Técnico: ENG. ASSIS BEZERRA Coord. elab. de projetos: MANUELA NOGUEIRA
 CREA Nº 8.6960-CE Topógrafo: ZÉ RDO Desenho: JONAS/JÚLIA
 Arquivo: SEINF-SR V-TER-EX-F02-R0.dwg

02/09



SEUMA	RS-C
CREA	RS-P

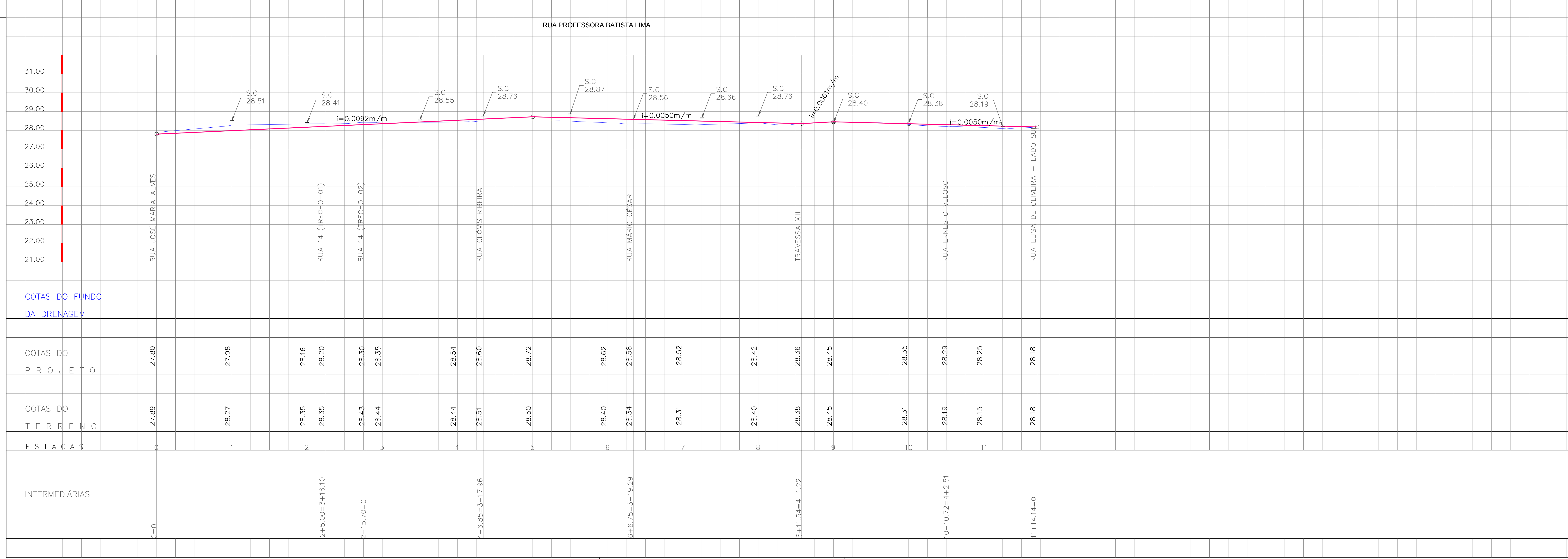
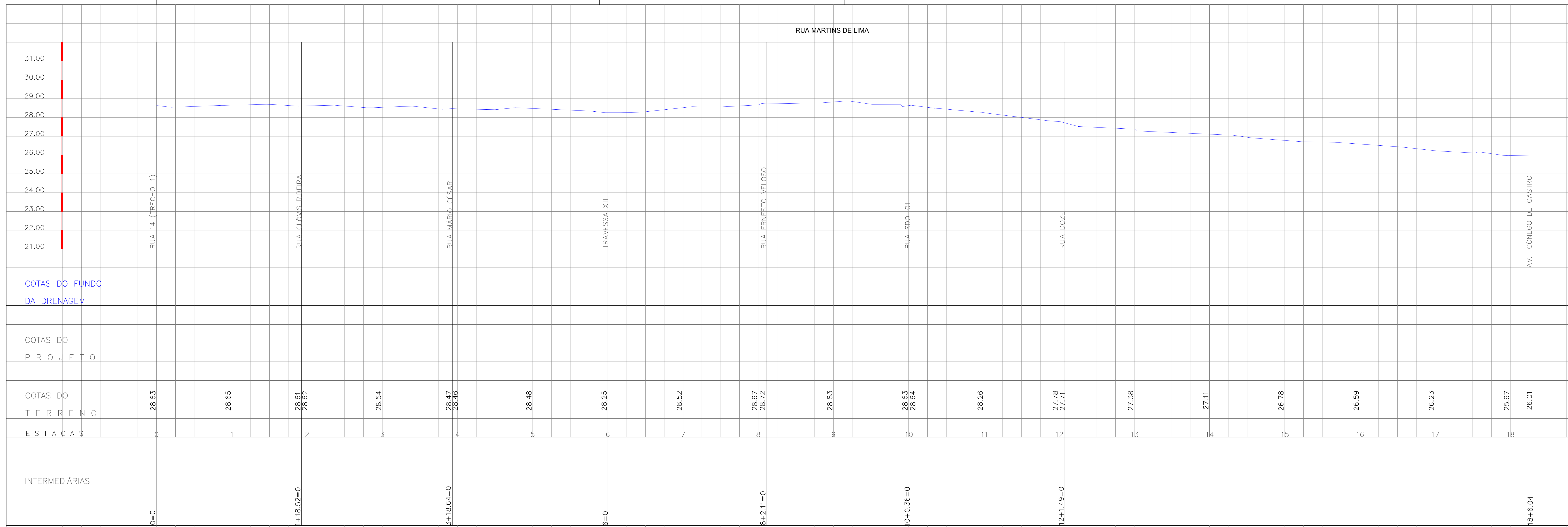
Legenda:

Mapa chave:

Revisão n°	Descrição	Data	Projeto	Aprovação

Unidade/Orgão: SEINF Regional: V Bônus: CANINDEZINHO
 Nome do projeto: Ruas do Canindezinho - 2ª Etapa Escala: H=1/500
 Título da folha: PERFIS LONGITUDINAIS Data: SET./2016 Folha: V=1/100
 Responsável Técnico: ENG. ASSIS BEZERRA Coord. elab. de projetos: MANUELA NOGUEIRA 03/09
 Arquivo: SEINF-SR V-TER-EX-F03-R0.dwg Topógrafo: ZÉ RÔO Desenho: JONAS/JÚLIA






SEUMA	ISS-C
CREA	ISS-P

Legenda:

Mapa chave:

Revisão n°	Descrição	Data	Projetista	Aprovação

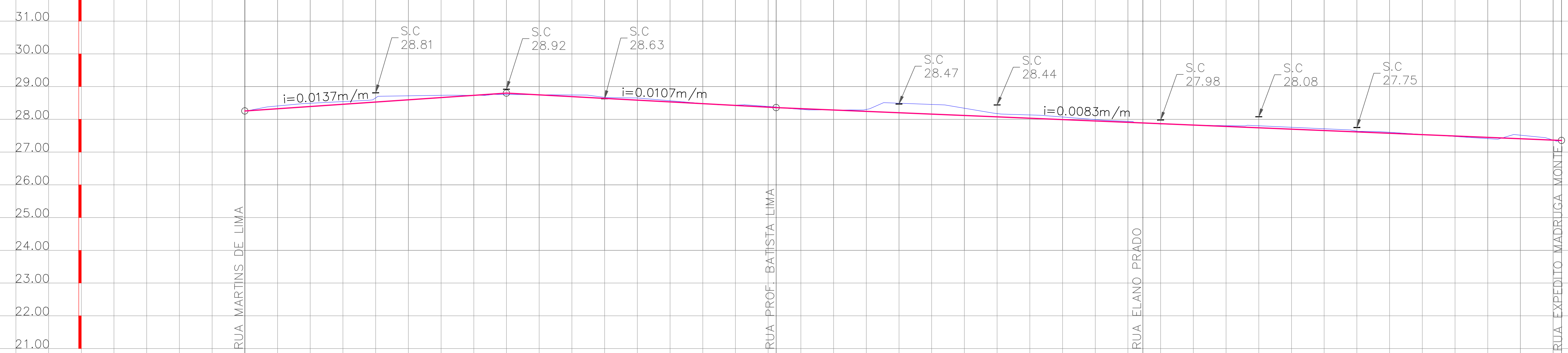

Prefeitura de Fortaleza

SEINF - SECRETARIA MUNICIPAL DE INFRAESTRUTURA

Unidade/Orgão:	SEINF	Regional:	V	Bairro:	CANINDEZINHO
Nome do projeto:	Ruas do Canindezinho - 2ª Etapa	Escala:	H=1/500	V=1/100	
Título da folha:	PERFIS LONGITUDINAIS	Data:	SET./2016	Folha:	
Responsável técnico:	ENG. ASSIS BEZERRA	Coord. elab. de projetos:	MANUELA NOGUEIRA		
Arquivo:	SEINF-SR V-TER-EX-F04-R0.dwg	Topógrafo:	ZÉ RDO	Desenho:	JONAS/JÚLIA

04/09

TRAVESSA 13



COTAS DO FUNDO DA DRENAGEM

COTAS DO PROJETO

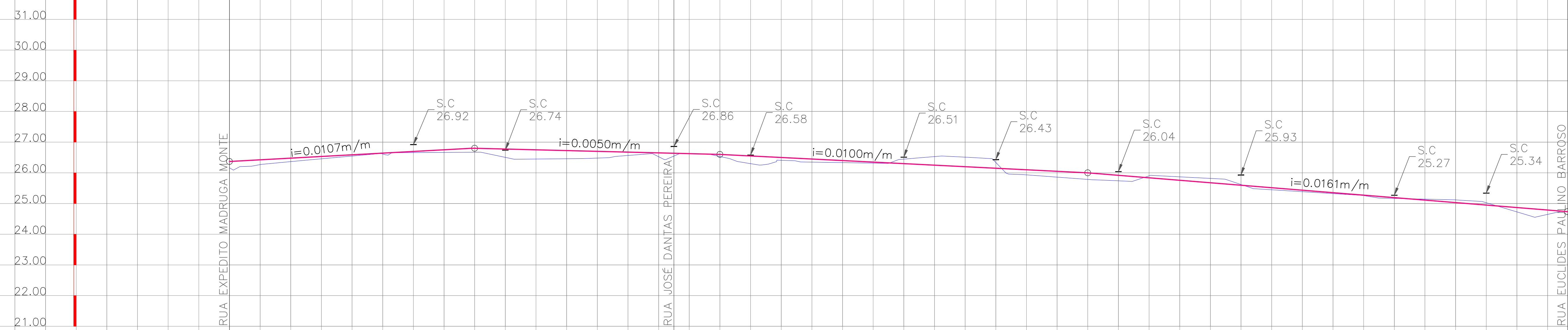
COTAS DO TERRENO

ESTACAS

INTERMEDIÁRIAS

0=6, 4+1.22=8+11.54, 6+17.29=5+16.73, 10+1.29=11+19.37

RUA PEDESTRE XIII - LADO SUL



COTAS DO FUNDO DA DRENAGEM

COTAS DO PROJETO

COTAS DO TERRENO

ESTACAS

INTERMEDIÁRIAS

=19+16.33, +12.50 =20+17.66, +18.27 =21+17.69

SEUMA

ISS-C

CREA

ISS-P

Legenda:

Mapa chave:

Revisão nº	Descrição	Data	Projetista	Aprovação

Prefeitura de Fortaleza SEINF - SECRETARIA MUNICIPAL DE INFRAESTRUTURA

Unidade/Orgão: **SEINF** Regional: **V** Bairro: **CANINDEZINHO**

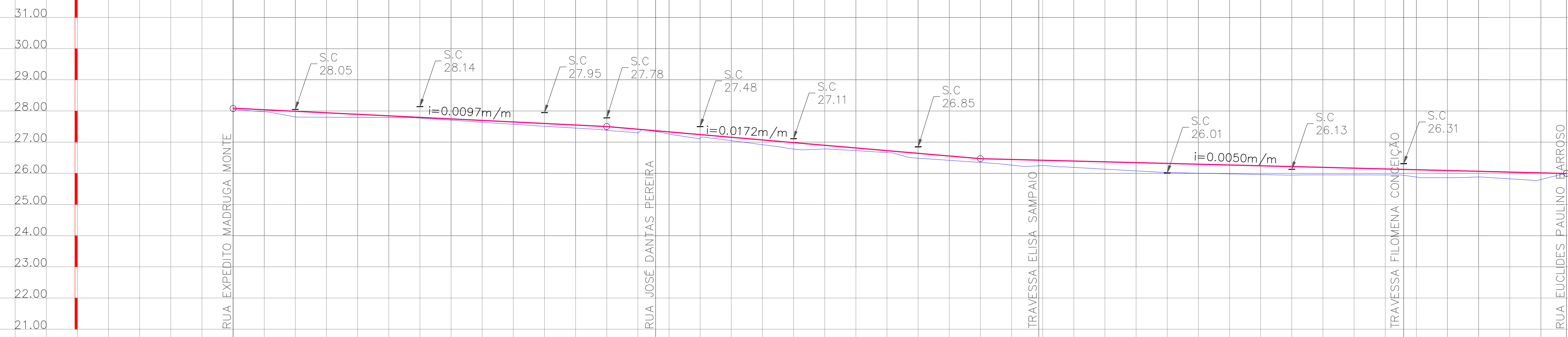
Nome do projeto: **Ruas do Canindezinho - 2ª Etapa** Escala: **H=1/500**
V=1/100

Título da folha: **PERFIS LONGITUDINAIS** Data: **SET./2016** Folha:

Responsável técnico: **ENG. ASSIS BEZERRA** Coord. elab. de projetos: **MANUELA NOGUEIRA** **05/09**
CREA Nº 8.698/D-CE CREA Nº 14.921/D-CE

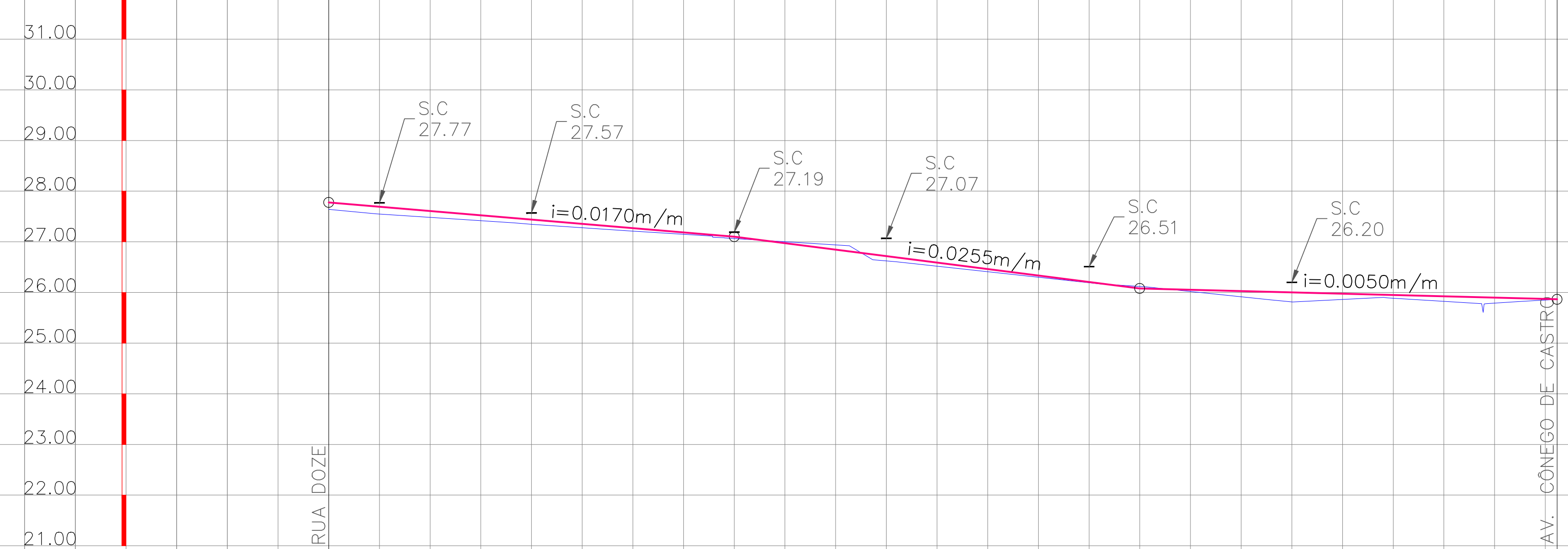
Arquivo: **SEINF-SR V-TER-EX-F05-R0.dwg** Topógrafo: **ZÉ RDO** Desenha: **JONAS/JÚLIA**

RUA PEDRO VIANA FREIRE



ESTACAS	0	1	2	3	4	5	6	7	8	9	10				
COTAS DO FUNDO DA DRENAGEM															
COTAS DO PROJETO	28.08	27.88	27.69	27.50	27.36	27.15	26.81	26.47	26.42	26.37	26.27	26.17	26.12	26.07	26.00
COTAS DO TERRENO	28.05	27.80	27.64	27.38	27.35	27.05	26.73	26.35	26.24	26.13	25.98	25.95	25.94	25.88	25.99
INTERMEDIÁRIAS	0+9+3.33				3+7.85=9+9.09				6+9.37=0				9+9.97=0		10+14.11=9+15.32

RUA ANTÔNIO FERREIRA



ESTACAS	0	1	2	3	4	5	6
COTAS DO FUNDO DA DRENAGEM							
COTAS DO PROJETO	27.78	27.44	27.10	26.59	26.08	25.98	25.86 25.87
COTAS DO TERRENO	27.64	27.35	27.07	26.52	26.12	25.86	25.85 25.87
INTERMEDIÁRIAS	0+6.48						6+1.17

RUA SDO 02



ESTACAS	0	1	2	3
COTAS DO FUNDO DA DRENAGEM				
COTAS DO PROJETO	25.90	25.70	25.52	25.33
COTAS DO TERRENO	25.81	25.54	25.32	25.19
INTERMEDIÁRIAS				3+13.98

SEUMA

ISS-C

CREA

ISS-P

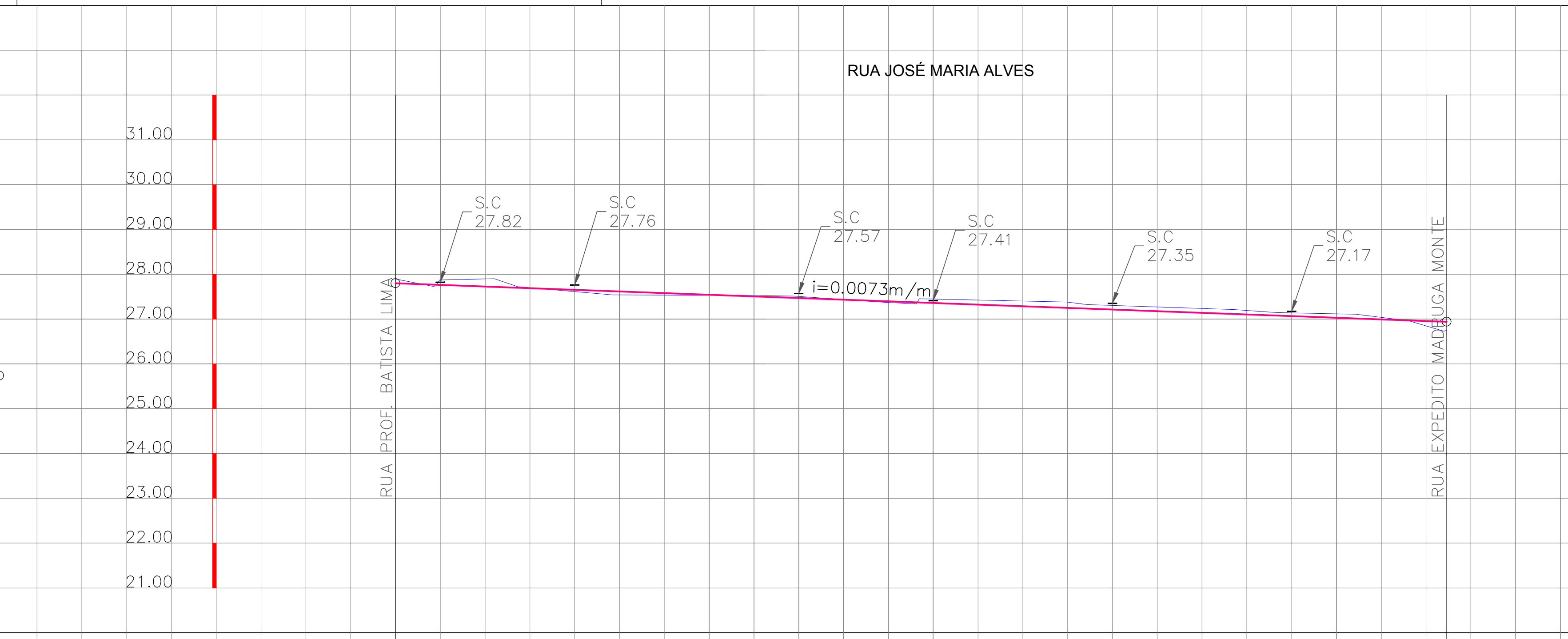
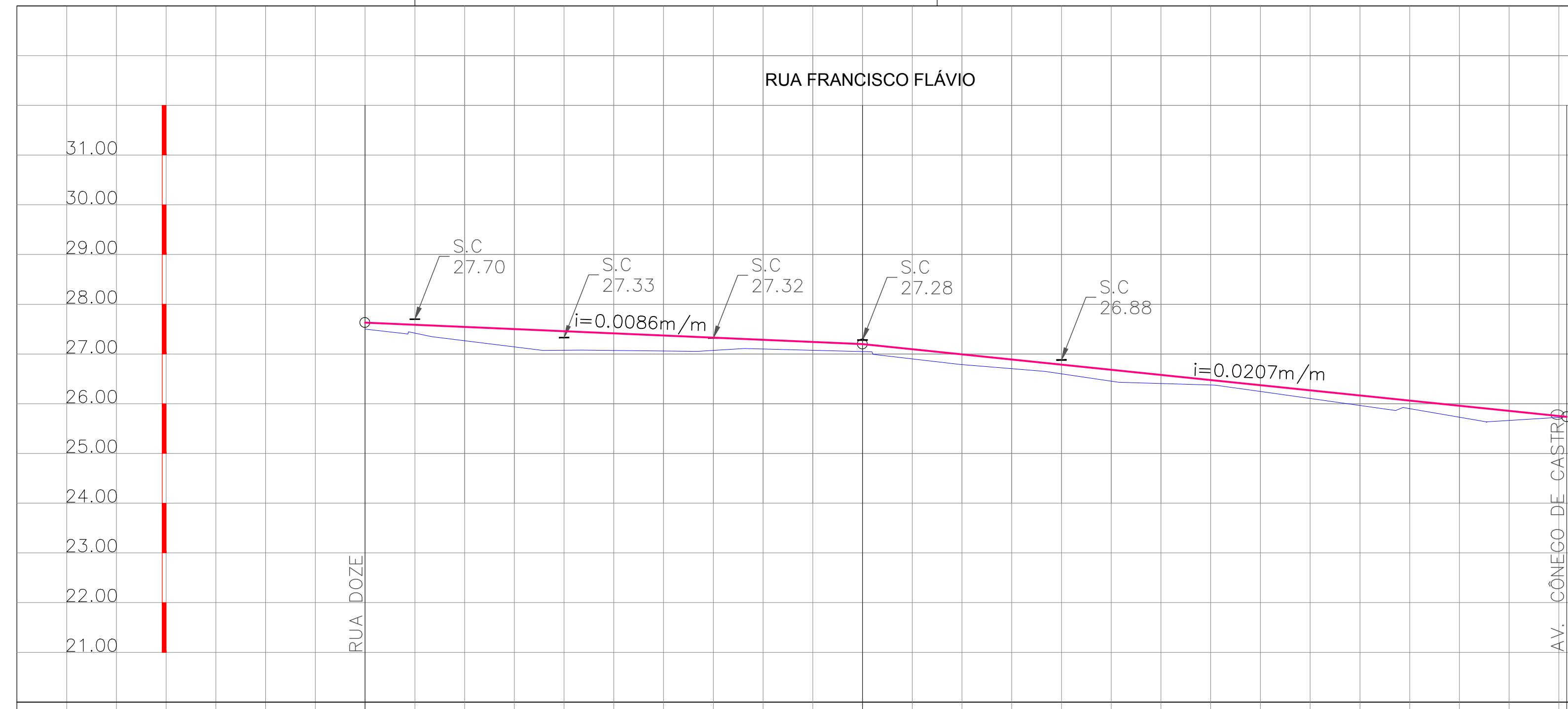
Legenda:

Mapa chave:

Revisão nº	Descrição	Data	Projetista	Aprovação


Prefeitura de Fortaleza SEINF - SECRETARIA MUNICIPAL DE INFRAESTRUTURA

Unidade/Orgão: **SEINF** Regional: **V** Bairro: **CANINDEZINHO**
 Nome do projeto: **Ruas do Canindezinho - 2ª Etapa** Escala: **H=1/500**
V=1/100
 Título da folha: **PERFIS LONGITUDINAIS** Data: **SET./2016** Folha:
 Responsável técnico: **ENG. ASSIS BEZERRA** Coord. elab. de projetos: **MANUELA NOGUEIRA** **06/09**
CREA Nº 8.698/D-CE CREA Nº 14.921/D-CE
 Arquivo: **SEINF-SR V-TER-EX-F06-R0.dwg** Topógrafo: **ZÉ RDO** Desenha: **JONAS/JÚLIA**

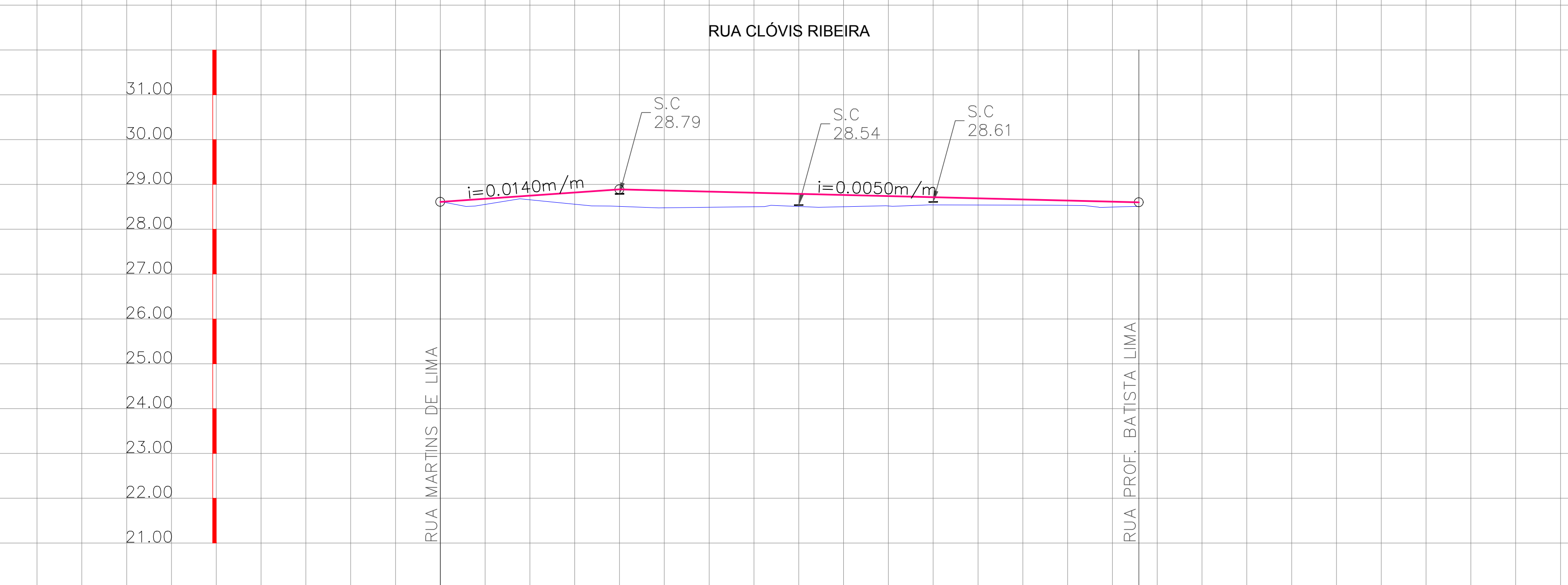
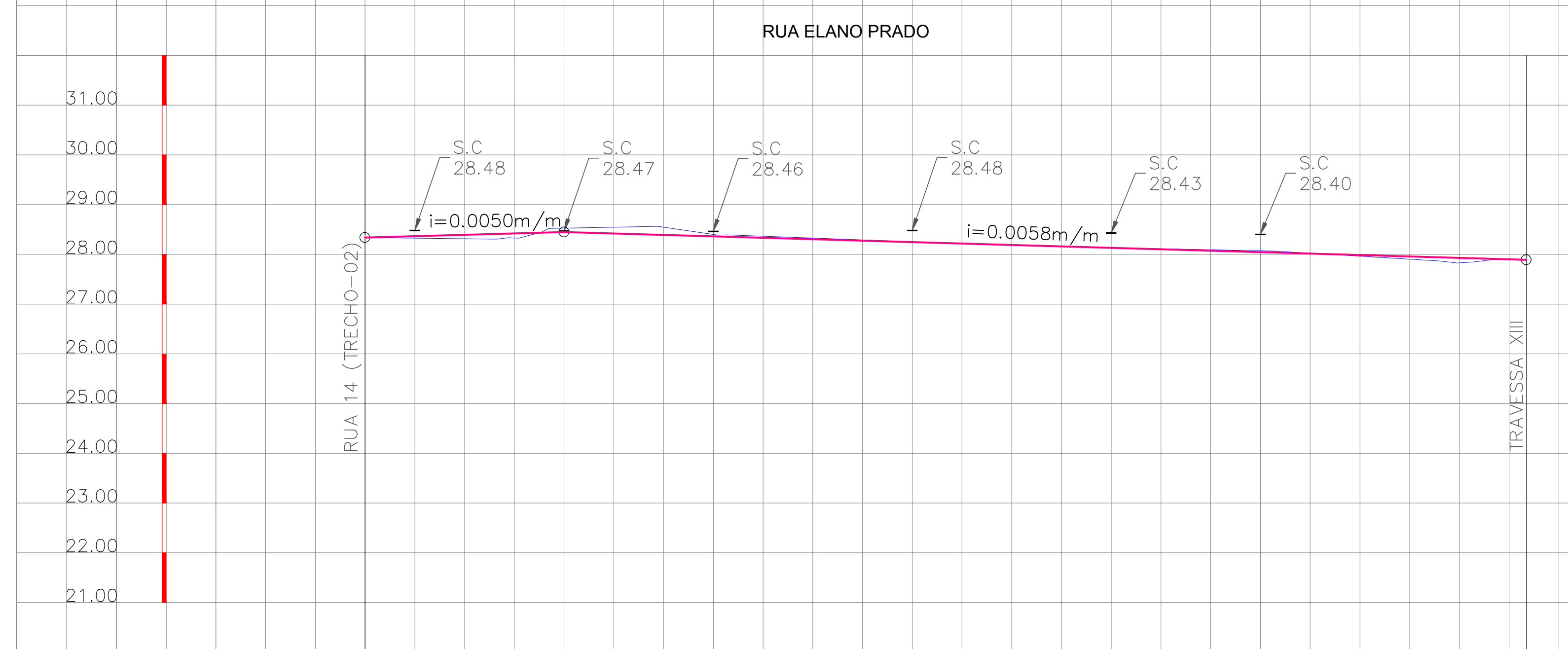


COTAS DO FUNDO DA DRENAGEM

COTAS DO PROJETO	27.63	27.46	27.28	27.20	26.98	26.57	26.15	25.74	
COTAS DO TERRENO	27.50	27.08	27.10	27.05	26.79	26.41	25.96	25.73	
ESTACAS	0	1	2	3	4	5	6	6	
INTERMEDIÁRIAS	0+3+5.95		2+10.00						6+0.79

COTAS DO FUNDO DA DRENAGEM

COTAS DO PROJETO	27.80	27.65	27.51	27.36	27.21	27.07	26.94
COTAS DO TERRENO	27.89	27.61	27.52	27.44	27.30	27.14	26.75
ESTACAS	0	1	2	3	4	5	6
INTERMEDIÁRIAS	0=0	5+17.30=3+4.40					6



COTAS DO FUNDO DA DRENAGEM

COTAS DO PROJETO	28.35	28.45	28.33	28.21	28.10	27.98	27.89	
COTAS DO TERRENO	28.34	28.53	28.37	28.22	28.11	27.96	27.89	
ESTACAS	0	1	2	3	4	5	6	
INTERMEDIÁRIAS	0+2+15.31		5+16.73=6+17.29					6

COTAS DO FUNDO DA DRENAGEM


COTAS DO PROJETO	28.61	28.89	28.79	28.69	28.60
COTAS DO TERRENO	28.61	28.51	28.51	28.54	28.51
ESTACAS	0	1	2	3	4
INTERMEDIÁRIAS	0+1+18.52	3+17.96=4+6.85			

SEUMA	ISS-C
CREA	ISS-P

Legenda:

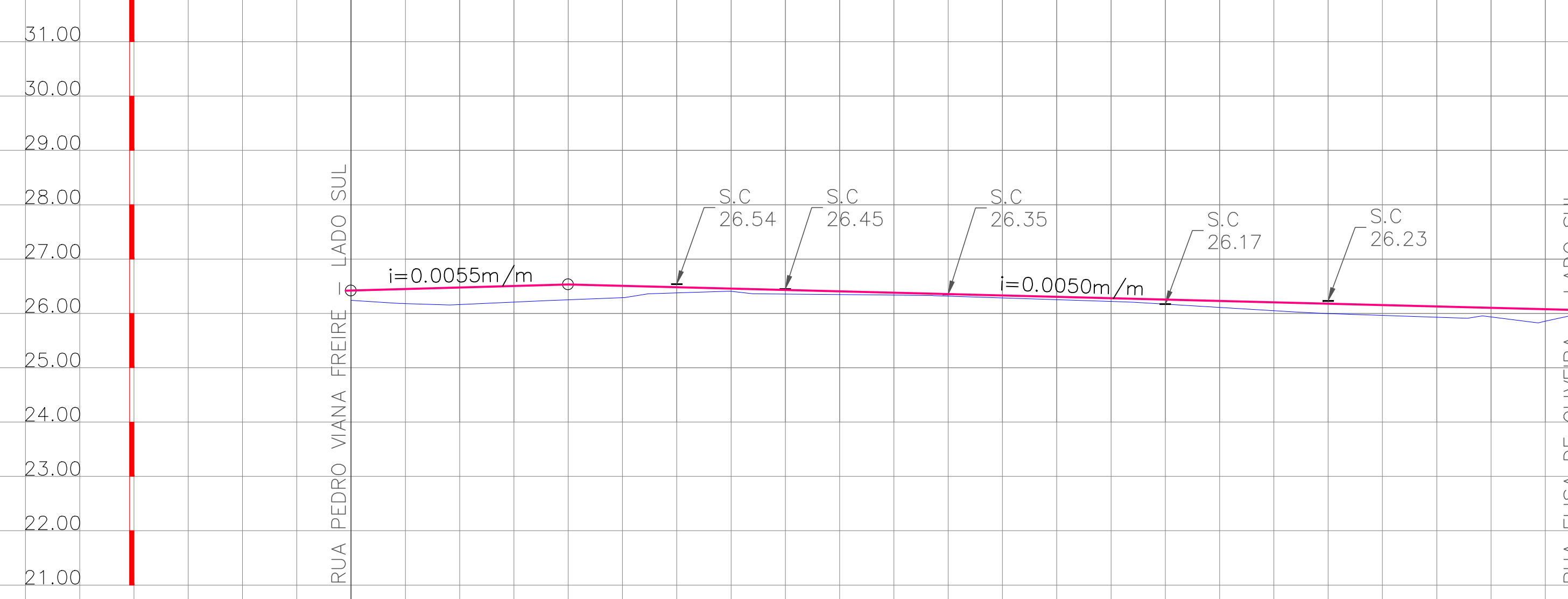
Mapa chave:

Revisão n°	Descrição	Data	Projetista	Aprovação


Prefeitura de Fortaleza
 SEINF - SECRETARIA MUNICIPAL DE INFRAESTRUTURA

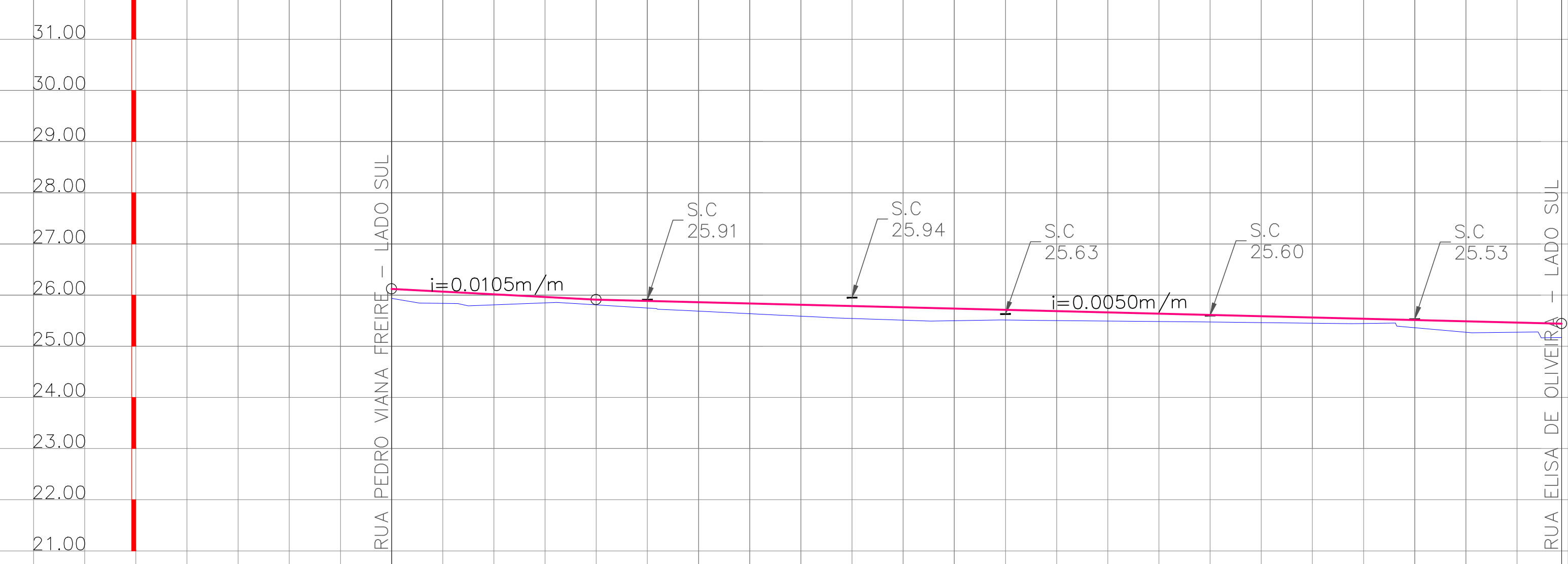
Unidade/Orgão: SEINF Regional: V Bairro: CANINDEZINHO
 Nome do projeto: Ruas do Canindezinho - 2ª Etapa Escala: H=1/500 V=1/100
 Título da folha: PERFIS LONGITUDINAIS Data: SET./2016 Folha: 07/09
 Responsável técnico: ENG. ASSIS BEZERRA Coord. elab. de projetos: MANUELA NOGUEIRA
 CREA Nº 8.698/D-CE CREA Nº 14.921/D-CE
 Arquivo: SEINF-SR V-TER-EX-F07-R0.dwg Topógrafo: ZÉ RDO Desenhos: JONAS/JÚLIA

TRAVESSA ELISA SAMPAIO



COTAS DO FUNDO DA DRENAGEM								
COTAS DO PROJETO	26.42	26.53	26.43	26.33	26.23	26.13	26.06	
COTAS DO TERRENO	26.24	26.25	26.36	26.29	26.11	25.93	26.00	
ESTACAS	0	1	2	3	4	5		
INTERMEDIÁRIAS	0=6+9.37						5+13.50=12+12.09	

TRAVESSA FILOMENA CONCEIÇÃO



COTAS DO FUNDO DA DRENAGEM								
COTAS DO PROJETO	26.12	25.91	25.81	25.71	25.61	25.51	25.44	
COTAS DO TERRENO	25.94	25.81	25.59	25.51	25.48	25.36	25.17	
ESTACAS	0	1	2	3	4	5		
INTERMEDIÁRIAS	0=9+7.97						5+14.36=15+8.19	

RUA 14 TRECHO-01



COTAS DO FUNDO DA DRENAGEM					
COTAS DO PROJETO	28.63	28.88	28.78	28.68	28.60
COTAS DO TERRENO	28.63	28.76	28.73	28.46	28.35
ESTACAS	0	1	2	3	
INTERMEDIÁRIAS	+16.10 =2+5.00				

RUA 14 TRECHO-02



COTAS DO FUNDO DA DRENAGEM								
COTAS DO PROJETO	28.30	28.40	28.50	28.35	28.31	28.12	27.93	27.77
COTAS DO TERRENO	28.43	28.35	28.37	28.34	28.28	28.09	27.96	27.73
ESTACAS	0	1	2	3	4	5		
INTERMEDIÁRIAS	0=2+15.70		2+15.31=0		5+17.15=6+1.89			

SEUMA	ISS-C
CREA	ISS-P

Legenda:

Mapa chave:

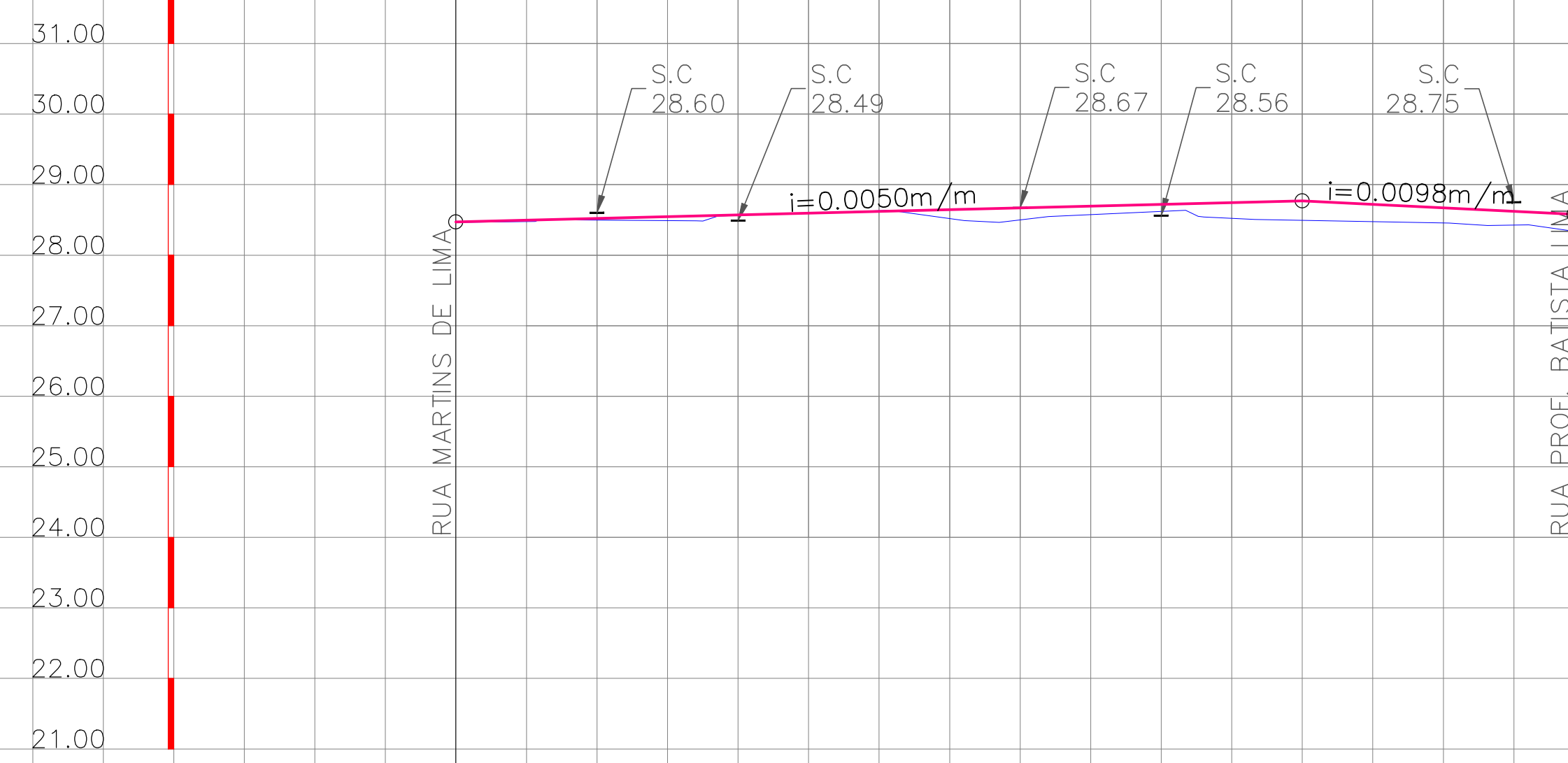
Revisão n°	Descrição	Data	Projetista	Aprovação


Prefeitura de Fortaleza
 SEINF - SECRETARIA MUNICIPAL DE INFRAESTRUTURA

Unidade/Orgão: SEINF Regional: V Bairro: CANINDEZINHO
 Nome do projeto: Ruas do Canindezinho - 2ª Etapa Escala: H=1/500
 Título da folha: PERFIS LONGITUDINAIS Data: SET./2016 Folha: V=1/100
 Responsável técnico: ENG. ASSIS BEZERRA Coord. elab. de projetos: MANUELA NOGUEIRA
 CREA Nº 8.698/D-CE CREA Nº 14.921/D-CE
 Arquivo: SEINF-SR V-TER-EX-F08-R0.dwg Topógrafo: ZÉ RDO Desenhos: JONAS/JÚLIA

08/09

RUA MÁRIO CÉSAR

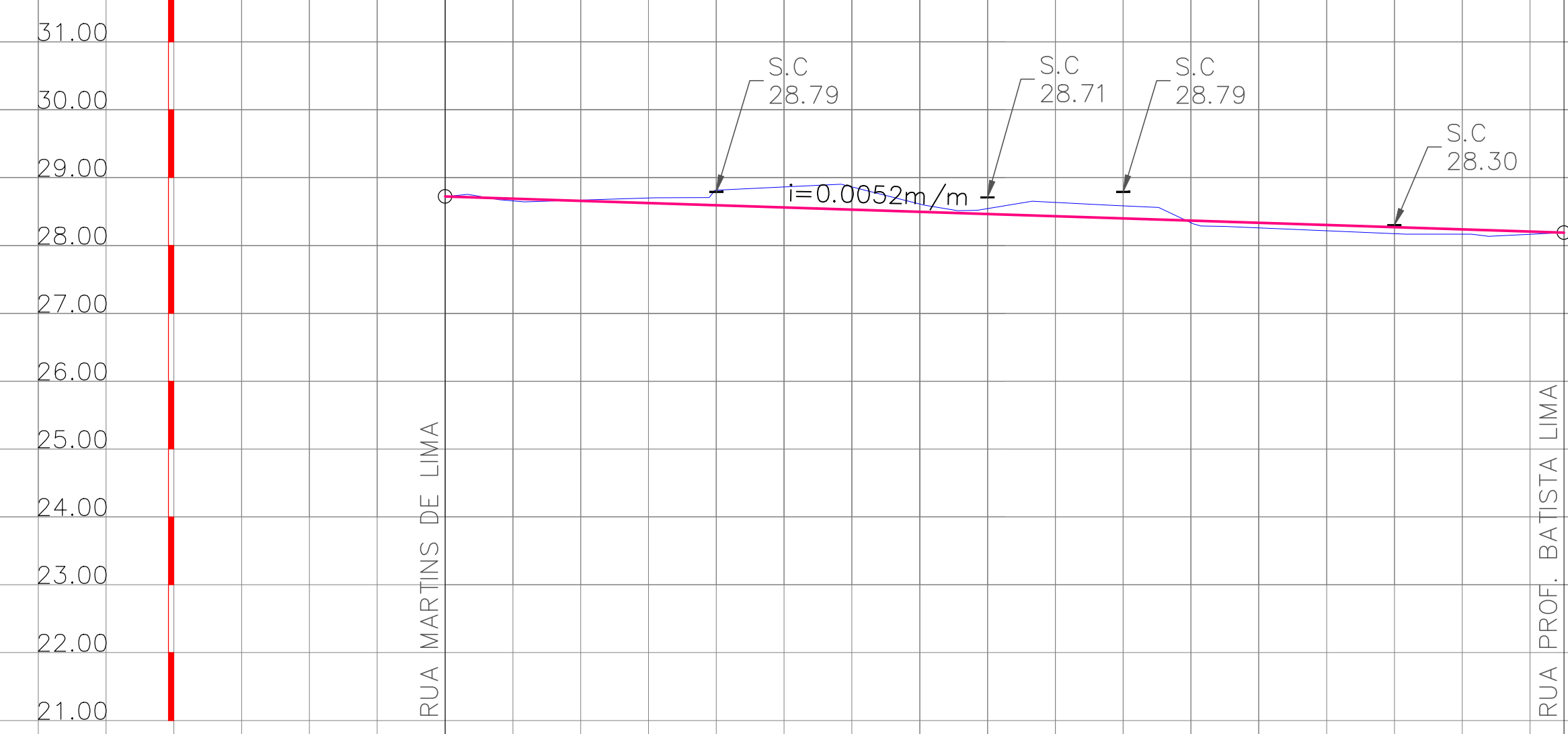


COTAS DO FUNDO DA DRENAGEM

COTAS DO PROJETO	28.47	28.57	28.67	28.77	28.58
COTAS DO TERRENO	28.47	28.56	28.50	28.49	28.54
ESTACAS	0	1	2	3	

INTERMEDIÁRIAS
0=3+18.64
3=19.29=6+6.75

RUA ERNESTO VELOSO

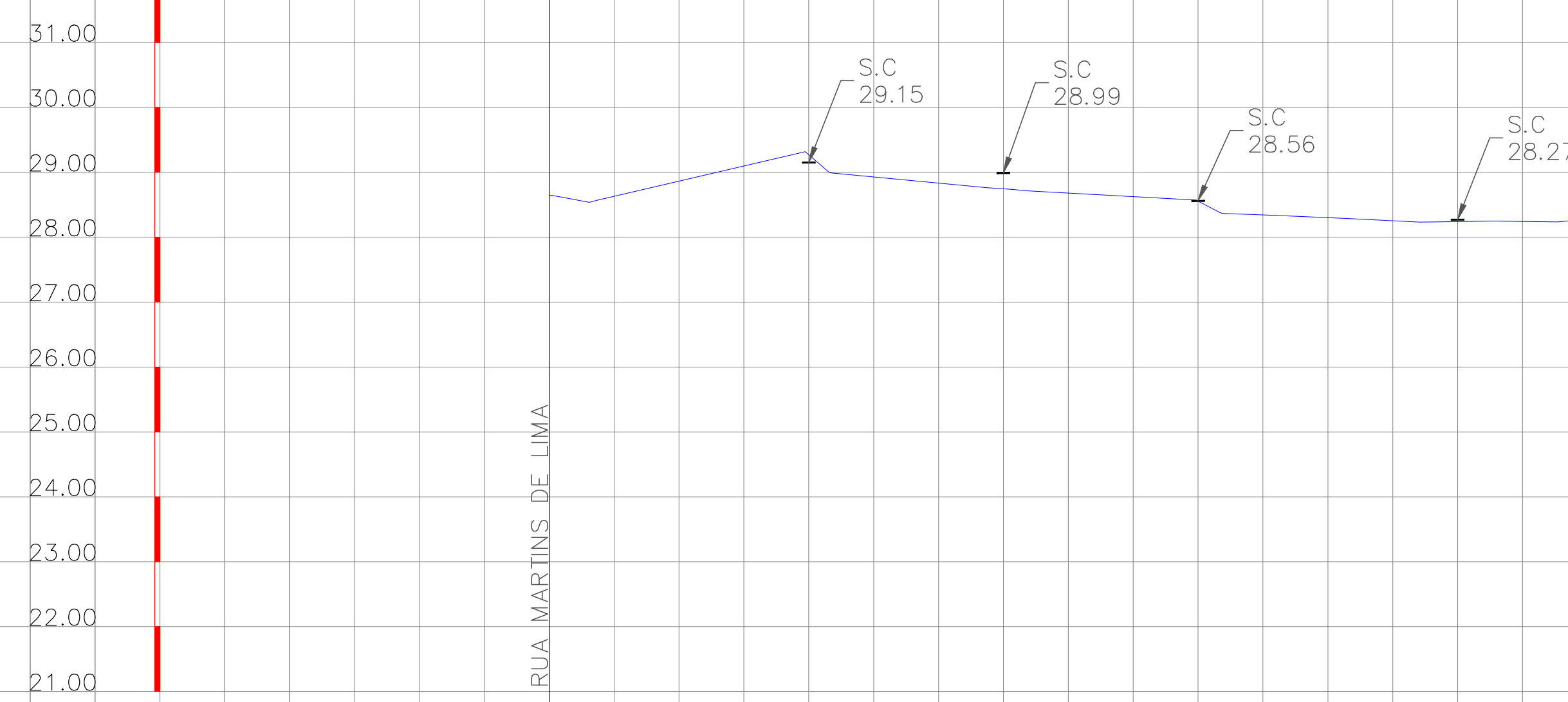


COTAS DO FUNDO DA DRENAGEM

COTAS DO PROJETO	28.72	28.61	28.51	28.40	28.30	28.29
COTAS DO TERRENO	28.72	28.62	28.54	28.26	28.17	28.19
ESTACAS	0	1	2	3	4	

INTERMEDIÁRIAS
=8+2.11
+2.51
=10+10.72

RUA SDO 01
NÃO PAVIMENTAR



COTAS DO FUNDO DA DRENAGEM

COTAS DO PROJETO					
COTAS DO TERRENO	28.64	28.27	28.68	28.30	28.27
ESTACAS	0	1	2	3	

INTERMEDIÁRIAS
0=10+0.36
3=19.26

SEUMA ISS-C

CREA ISS-P

Legenda:

Mapa chave:

Revisão n°	Descrição	Data	Projetista	Aprovação


Prefeitura de Fortaleza
 SEINF - SECRETARIA MUNICIPAL DE INFRAESTRUTURA

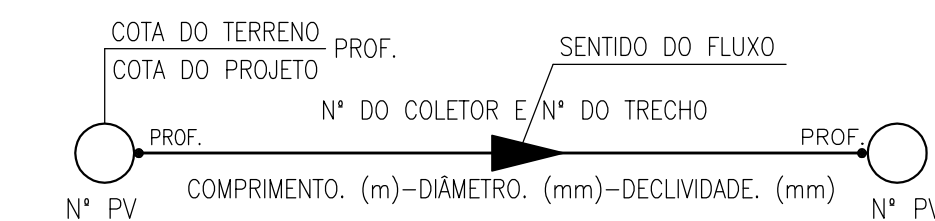
Unidade/Orgão: SEINF Regional: V Bairro: CANINDEZINHO
 Nome do projeto: Ruas do Canindezinho - 2ª Etapa Escala: H=1/500 V=1/100
 Título da folha: PERFIS LONGITUDINAIS Data: SET./2016 Folha:
 Responsável técnico: ENG. ASSIS BEZERRA CREA Nº 8.698/D-CE Coord. elab. de projetos: MANUELA NOGUEIRA CREA Nº 14.921/D-CE **09/09**
 Arquivo: SEINF-SR V-TER-EX-F09-R0.dwg Topógrafo: ZÉ RDO Desenhos: JONAS/JÚLIA

N.M.



LEGENDA

- DIVISÃO DE SUB-BACIA
- LIMITE DE PROJETO
- EMISSÁRIO DE RECALQUE PROJETADO
- DRENAGEM EXISTENTE / PROJETADA
- REDE COLETORES EXISTENTE
- REDE COLETORES PROJETADA
- ESTAÇÃO ELEVATÓRIA
- PV- POÇO DE VISITA PROJETADO
- PV INTERMEDIÁRIO DN 600mm
- PV PONTA SECA. DENOMINADO EM PLANTA POR TL DN 600mm
- DEGRAU
- TUBO DE QUEDA



ARTICULAÇÃO

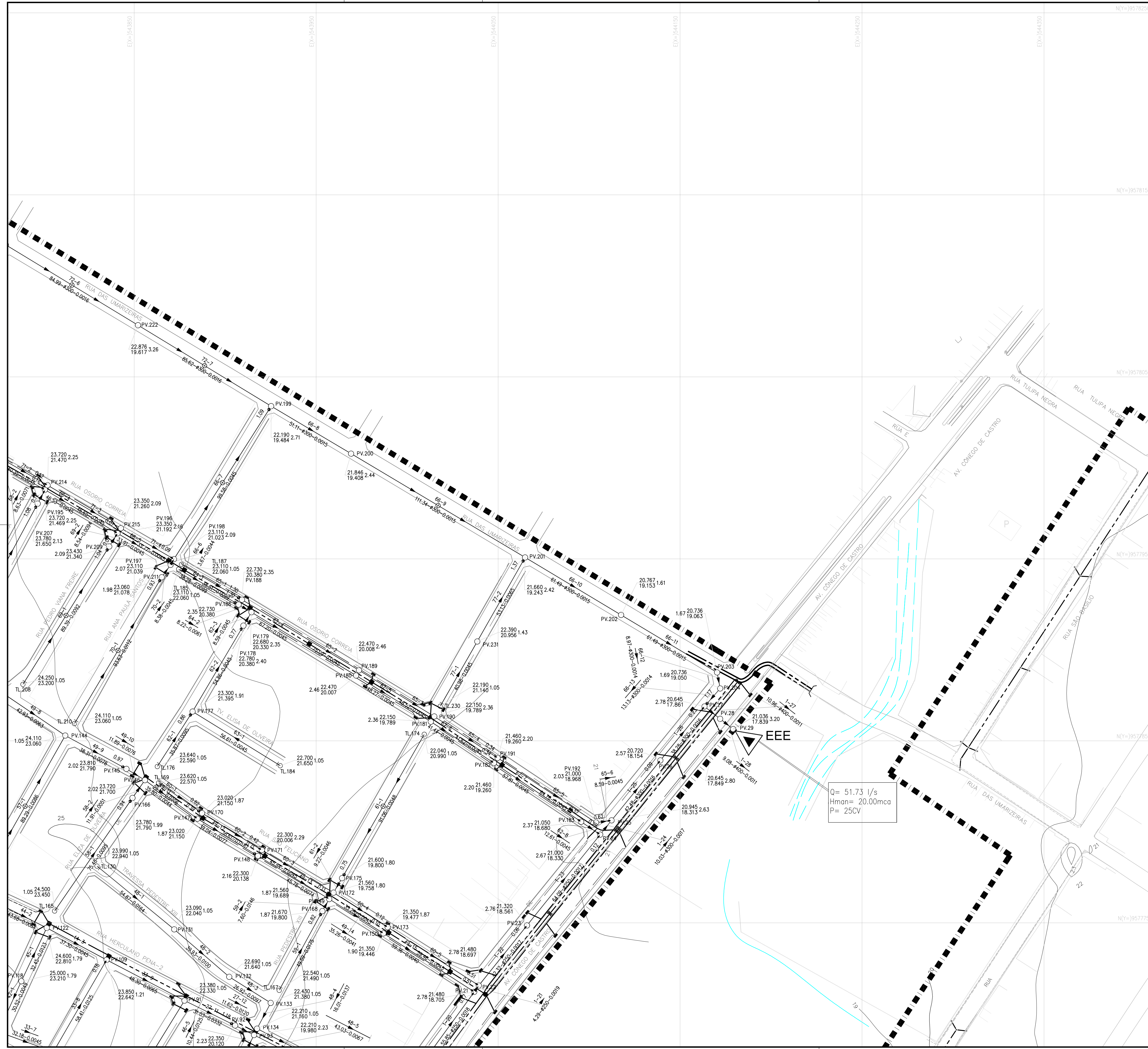


OBS 1: AS TUBULAÇÕES CUJO DIÂMETRO NÃO ESTÁ IDENTIFICADO É DE Ø150mm
 OBS 2: OS TRECHOS CUJA A EXTENSÃO É MAIOR QUE 80m SÃO PROVIDOS DE PV DE 60cm. QUE DEVERÃO FICAR LOCADOS APROXIMADAMENTE NO MEIO DO TRECHO

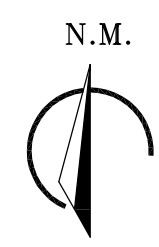
N°	DESCRIÇÃO	DATA	PROJETADO	DESENHADO
REVISÃO				

	COMPANHIA DE ÁGUA E ESGOTO DO CEARÁ DIRETORIA DE ENGENHARIA GERÊNCIA DE PROJETOS DE ENGENHARIA	DESENHO 02	PRANCHA N° 02/03
	SISTEMA DE ESGOTAMENTO SANITÁRIO DE FORTALEZA - CE PROJETO EXECUTIVO RUAS DO GRANDE CANINDEZINHO REDE COLETORES DE ESGOTO - SB1 PLANTA DE EXECUÇÃO		

GERÊNCIA:	Eng° Cailiny Darley de Menezes Medeiros	ESCALA:	1:1.000
COORDENAÇÃO:	Tec. Maria Tereza M. Bem Pinheiro/ Eng° Claudiane Quaresma Pinto Bezerra	DATA:	Set/2015
PROJETO:	Eng° Ruam Magalhães da Silva Eng° Leonardo Carvalho de Sousa	RNP 0.611.938.502 RNP 061.186.371-5	
DESENHO:	João Mauricio e Silva Neto		
ARQUIVO:	02_SES_GCAnindezino_RCE_SB1_01-03.dwg		

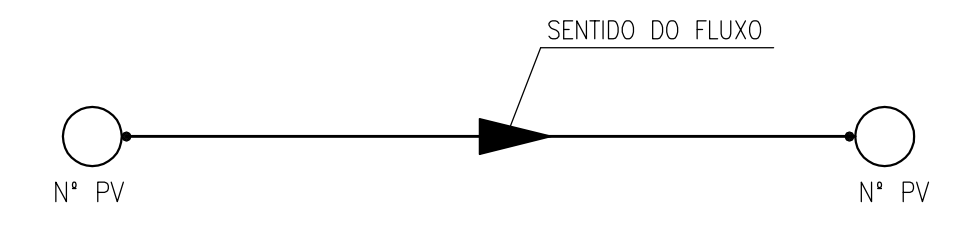


SISTEMA DE ESGOTAMENTO SANITÁRIO											
Relação de Interferências											
Denominação	PV Mon.		PV Jus.		Trecho coletor		Interferência	Situação Adotada	DN (mm)		
	Nome	Ct. Terr. (m)	Ct. Ger. (m)	Nome	Ct. Terr. (m)	Ct. Ger. (m)				Nome	Comp. (m)
TC 01, Travessia de Galeria Rua Osório Correia	224	24.415	22.550	218	24.290	22.242	73-2	13,67	150	Galeria de Drenagem	Passagem sob Drenagem
TC 02, Travessia de Galeria Rua Osório Correia	218	24.890	22.242	218	24.510	22.004	72-3	52,81	150	Galeria de Drenagem	Passagem sob Drenagem
TC 03, Travessia de Galeria Rua Osório Correia	229	24.580	22.200	220	24.510	21.987	75-2	11,52	150	Galeria de Drenagem	Passagem sob Drenagem
TC 04, Travessia de Galeria Rua Osório Correia com Jovita Câmara	219	24.510	22.004	220	24.510	21.987	72-4	3,83	150	Galeria de Drenagem	Passagem sob Drenagem
TC 05, Travessia de Galeria Rua Osório Correia	205	24.450	22.280	194	24.000	21.771	67-1	41,24	150	Galeria de Drenagem	Passagem sob Drenagem
TC 06, Travessia de Galeria Rua Osório Correia	212	24.450	22.280	213	24.040	21.771	71-1	41,04	150	Galeria de Drenagem	Passagem sob Drenagem
TC 07, Travessia de Galeria Rua Osório Correia	193	24.290	22.120	194	24.040	21.771	66-2	8,59	150	Galeria de Drenagem	Passagem sob Drenagem
TC 08, Travessia de Galeria Rua Osório Correia	194	24.040	21.771	195	23.720	21.469	66-3	40,28	150	Galeria de Drenagem	Passagem sob Drenagem
TC 09, Travessia de Galeria Rua Osório Correia	213	24.040	21.771	214	23.720	21.470	71-2	40,35	150	Galeria de Drenagem	Passagem sob Drenagem
TC 10, Travessia de Galeria Rua Osório Correia	207	23.780	21.650	195	23.720	21.469	68-2	8,63	150	Galeria de Drenagem	Passagem sob Drenagem
TC 11, Travessia de Galeria Rua Osório Correia	195	23.720	21.469	196	23.350	21.192	66-4	46,53	150	Galeria de Drenagem	Passagem sob Drenagem
TC 12, Travessia de Galeria Rua Osório Correia	214	23.720	21.470	215	23.350	21.260	71-3	46,65	150	Galeria de Drenagem	Passagem sob Drenagem
TC 13, Travessia de Galeria Rua Osório Correia	209	23.430	21.340	196	23.350	21.192	69-2	8,54	150	Galeria de Drenagem	Passagem sob Drenagem
TC 14, Travessia de Galeria Rua Osório Correia	211	23.060	21.078	197	23.110	21.039	70-2	8,34	150	Galeria de Drenagem	Passagem sob Drenagem
TC 15, Travessia de Galeria Rua Osório Correia com Paulo Santos	197	23.110	21.039	198	23.110	21.023	66-6	3,67	150	Galeria de Drenagem	Passagem sob Drenagem
TC 16, Travessia de Galeria Rua Osório Correia	186	22.730	20.380	179	22.680	20.330	64-2	8,22	150	Galeria de Drenagem	Passagem sob Drenagem
TC 17, Travessia de Galeria Rua Osório Correia	188	22.730	20.380	189	22.470	20.008	65-2	75,09	150	Galeria de Drenagem	Passagem sob Drenagem
TC 18, Travessia de Galeria Rua Osório Correia	178	22.780	20.380	179	22.680	20.330	62-3	8,59	150	Galeria de Drenagem	Passagem sob Drenagem
TC 19, Travessia de Galeria Rua Osório Correia	180	22.470	20.007	181	22.150	19.789	62-5	48,27	150	Galeria de Drenagem	Passagem sob Drenagem
TC 20, Travessia de Galeria Rua Osório Correia	189	22.470	20.008	190	22.150	19.789	65-3	48,52	150	Galeria de Drenagem	Passagem sob Drenagem
TC 21, Travessia de Galeria Rua Osório Correia	182	21.460	19.260	183	21.050	18.680	62-7	57,81	150	Galeria de Drenagem	Passagem sob Drenagem
TC 22, Travessia de Galeria Rua Osório Correia	191	21.460	19.260	192	21.000	18.968	65-5	64,78	150	Galeria de Drenagem	Passagem sob Drenagem
TC 23, Travessia de Galeria Rua Osório Correia com Av. Congo de Castro	183	21.460	18.680	24	21.000	18.330	62-8	12,61	150	Galeria de Drenagem	Passagem sob Drenagem
TC 24, Travessia de Galeria Rua Osório Correia	146	23.810	21.790	146	23.720	21.700	49-10	11,89	150	Galeria de Drenagem	Passagem sob Drenagem
TC 25, Travessia de Galeria Rua Osório Correia	166	23.780	21.790	146	23.720	21.700	58-2	11,91	150	Galeria de Drenagem	Passagem sob Drenagem
TC 26, Travessia de Galeria Rua Osório Correia	147	23.020	21.150	148	22.300	20.138	49-12	39,04	150	Galeria de Drenagem	Passagem sob Drenagem
TC 27, Travessia de Galeria Rua Osório Correia	170	23.020	21.150	171	22.300	20.006	60-2	36,61	150	Galeria de Drenagem	Passagem sob Drenagem
TC 28, Travessia de Galeria Rua Osório Correia	148	22.300	20.138	149	21.560	19.689	49-13	45,78	150	Galeria de Drenagem	Passagem sob Drenagem
TC 29, Travessia de Galeria Rua Osório Correia	171	22.300	20.006	172	21.560	19.758	60-3	45,84	150	Galeria de Drenagem	Passagem sob Drenagem
TC 30, Travessia de Galeria Rua Osório Correia	168	21.670	19.800	149	21.560	19.689	59-2	7,60	150	Galeria de Drenagem	Passagem sob Drenagem
TC 31, Travessia de Galeria Rua Osório Correia	172	21.560	19.758	173	21.600	19.800	61-2	9,22	150	Galeria de Drenagem	Passagem sob Drenagem
TC 32, Travessia de Galeria Rua Osório Correia	150	21.350	19.446	21	21.480	19.705	49-15	39,36	150	Galeria de Drenagem	Passagem sob Drenagem
TC 33, Travessia de Galeria Rua Osório Correia	173	21.350	19.477	22	21.480	18.697	60-5	59,46	150	Galeria de Drenagem	Passagem sob Drenagem
TC 34, Travessia de Galeria Rua Osório Correia	118	25.000	23.210	122	24.600	22.810	45-1	32,45	150	Galeria de Drenagem	Passagem sob Drenagem
TC 35, Travessia de Galeria Rua Osório Correia	121	24.880	23.090	122	24.600	22.810	44-2	43,68	150	Galeria de Drenagem	Passagem sob Drenagem
TC 36, Travessia de Galeria Rua Osório Correia	90	23.750	22.688	91	23.380	22.330	27-10	78,93	150	Galeria de Drenagem	Passagem sobre Drenagem
TC 37, Travessia de Galeria Rua Osório Correia	109	23.850	22.642	91	23.380	22.330	33-9	48,30	150	Galeria de Drenagem	Passagem sobre Drenagem
TC 38, Travessia de Galeria Rua Osório Correia	127	22.340	20.110	93	22.210	19.980	27-12	11,62	150	Galeria de Drenagem	Passagem sob Drenagem
TC 39, Travessia de Galeria Rua Osório Correia	92	22.350	20.120	93	22.210	19.980	27-12	11,62	150	Galeria de Drenagem	Passagem sob Drenagem
TC 40, Travessia de Galeria Rua Osório Correia	94	21.920	19.640	18	22.140	19.090	27-14	43,21	150	Galeria de Drenagem	Passagem sob Drenagem
TC 41, Travessia de Galeria Rua Osório Correia	135	21.920	19.640	19	22.140	19.081	48-6	43,03	150	Galeria de Drenagem	Passagem sob Drenagem
TC 42, Travessia de Galeria Rua Osório Correia	53	25.590	24.540	54	25.494	24.444	12-6	19,64	150	Galeria de Drenagem	Passagem sobre Drenagem
TC 43, Travessia de Galeria Rua Osório Correia	54	25.494	24.444	55	25.100	24.050	12-7	59,47	150	Galeria de Drenagem	Passagem sobre Drenagem
TC 44, Travessia de Galeria Rua Osório Correia	55	25.100	24.050	56	24.882	23.795	12-8	64,85	150	Galeria de Drenagem	Passagem sobre Drenagem
TC 45, Travessia de Galeria Rua Osório Correia	77	25.650	24.800	56	24.882	23.795	23-7	35,86	150	Galeria de Drenagem	Passagem sobre Drenagem
TC 46, Travessia de Galeria Rua Osório Correia	47	25.810	23.481	43	25.340	22.744	11-2	12,99	150	Galeria de Drenagem	Passagem sob Drenagem
TC 47, Travessia de Galeria Rua Osório Correia	42	25.700	23.371	43	25.340	22.744	9-2	36,83	150	Galeria de Drenagem	Passagem sob Drenagem
TC 48, Travessia de Galeria Rua Osório Correia	43	25.340	22.744	44	24.800	21.780	9-3	64,67	150	Galeria de Drenagem	Passagem sob Drenagem
TC 49, Travessia de Galeria Rua Osório Correia	10	26.900	25.739	11	24.361	21.489	1-10	81,10	150	Galeria de Drenagem	Passagem sobre Drenagem
TC 50, Travessia de Galeria Rua Osório Correia	44	24.800	21.780	11	24.361	21.489	9-4	64,64	150	Galeria de Drenagem	Passagem sob Drenagem
TC 51, Travessia de Galeria Rua Osório Correia	12	24.900	21.258	13	25.167	20.965	1-12	83,18	150	Galeria de Drenagem	Passagem sob Drenagem
TC 52, Travessia de Galeria Rua Osório Correia	13	25.167	20.965	14	24.060	20.692	1-13	64,47	150	Galeria de Drenagem	Passagem sob Drenagem
TC 53, Travessia de Galeria Rua Osório Correia	14	24.060	20.692	15	23.100	20.284	1-14	53,92	200	Galeria de Drenagem	Passagem sob Drenagem
TC 54, Travessia de Galeria Rua Osório Correia	15	23.100	20.287	16	22.620	19.807	1-15	61,65	200	Galeria de Drenagem	Passagem sob Drenagem
TC 55, Travessia de Galeria Rua Osório Correia	16	22.620	19.807	17	22.300	19.407	1-16	44,93	200	Galeria de Drenagem	Passagem sob Drenagem
TC 56, Travessia de Galeria Rua Osório Correia	17	22.300	19.407	18	22.140	19.090	1-17	34,02	200	Galeria de Drenagem	Passagem sob Drenagem
TC 57, Travessia de Galeria Rua Osório Correia	18	22.140	19.090	19	22.140	19.081	1-18	3,75	250	Galeria de Drenagem	Passagem sob Drenagem
TC 58, Travessia de Galeria Rua Osório Correia	20	21.820	18.978	21	21.480	18.705	1-20	55,85	250	Galeria de Drenagem	Passagem sob Drenagem
TC 59, Travessia de Galeria Rua Osório Correia	21	21.480	18.705	22	21.480	18.697	1-21	4,29	250	Galeria de Drenagem	Passagem sob Drenagem
TC 60, Travessia de Galeria Rua Osório Correia	22	21.480	18.697	23	21.320	18.561	1-22	42,32	250	Galeria de Drenagem	Passagem sob Drenagem
TC 61, Travessia de Galeria Rua Osório Correia	23	21.320	18.561	24	21.000	18.330	1-23	64,09	250	Galeria de Drenagem	Passagem sob Drenagem
TC 62, Travessia de Galeria Rua Osório Correia	24	21.000	18.330	25	20.945	18.313	1-24	10,03	300	Galeria de Drenagem	Passagem sob Drenagem
TC 63, Travessia de Galeria Rua Osório Correia	26	20.720	18.154	27	20.645	17.861	1-26	38,28	300	Galeria de Drenagem	Passagem sob Drenagem
TC 64, Travessia de Galeria Rua Osório Correia	27	20.645	17.861	28	20.645	17.849	1-28	9,06	400	Galeria de Drenagem	Passagem sob Drenagem

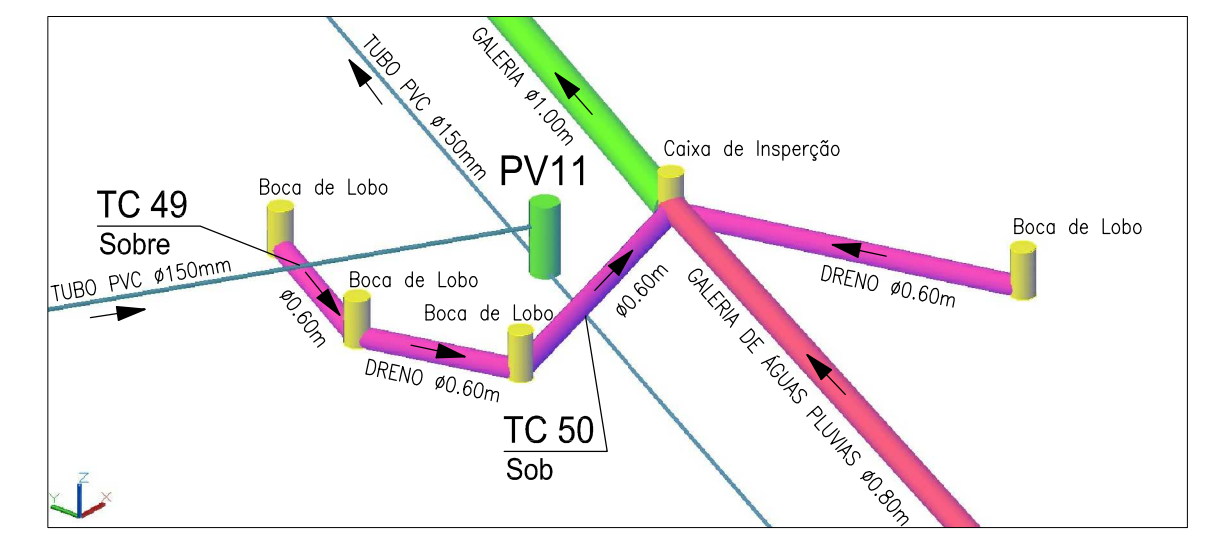


LEGENDA

- DIVISÃO DE SUB-BACIA
- LIMITE DE PROJETO
- DRENAGEM EXISTENTE / PROJETADA
- REDE COLETORA PROJETADA
- ESTAÇÃO ELEVATÓRIA
- PV- POÇO DE VISITA PROJETADO
- PV INTERMEDIÁRIO DN 600mm
- PV PONTA SECA. DENOMINADO EM PLANTA POR TL DN 600mm
- DEGRAU
- TUBO DE QUEDA
- BOCA DE LOBO



DETALHE



N°	DESCRIÇÃO	DATA	PROJETADO	DESENHADO
REVISÃO				

Cagece

COMPANHIA DE ÁGUA E ESGOTO DO CEARÁ
DIRETORIA DE ENGENHARIA
GERÊNCIA DE PROJETOS DE ENGENHARIA

DESENHO: 05
FRANCHA Nº: 01/03

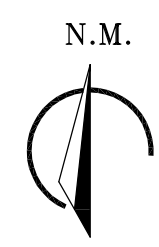
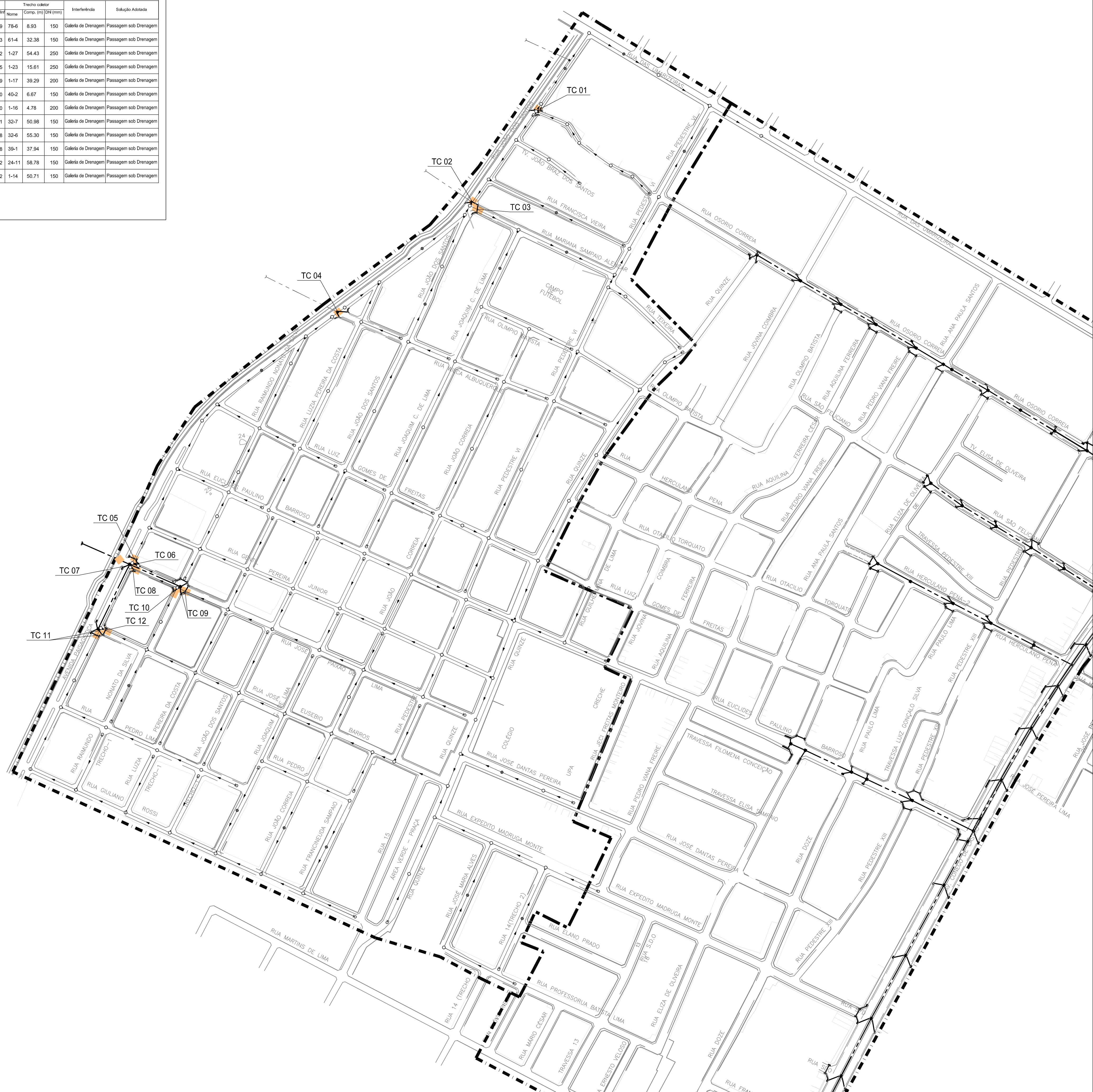
SISTEMA DE ESGOTAMENTO SANITÁRIO DE FORTALEZA - CE
PROJETO EXECUTIVO
RUAS DO GRANDE CANINDEZINHO
REDE COLETORA SB1
INTERFERÊNCIAS

GERÊNCIA:	Engº Cailiny Darley de Menezes Medeiros		
COORDENAÇÃO:	Tec. Maria Tereza M. Bem Pinheiro/ Engº Claudiane Quaresma Pinto Bezerra		
PROJETO:	Engº Ruam Magalhães da Silva	RNP 0,611.938.502	
	Engº Leonardo Carvalho de Sousa	RNP 061.186.371-5	
DESENHO:	João Maurício e Silva Neto	ESCALA:	1:2000
ARQUIVO:	05_SES_GCandinzinho_Interf_01-05_SB1.dwg	DATA:	Set/2015

SISTEMA DE ESGOTAMENTO SANITÁRIO

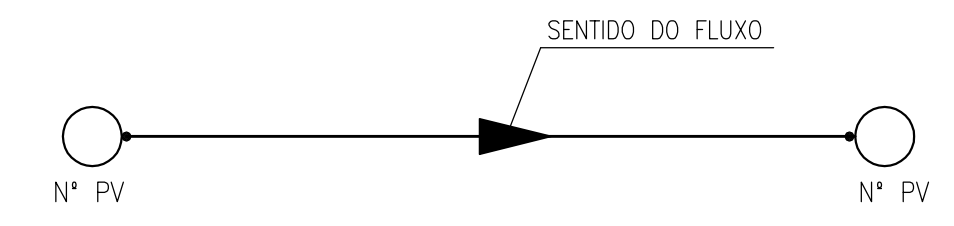
Relação de Interferências

Denominação	PV Men.		PV Jus.		Trecho coletor	Interferência	Solução Adotada				
	Nome	Ci. Ter. (m)	Nome	Ci. Ter. (m)							
TC 01_Travessia de Galeria Rua João dos Santos	164	23.380	21.410	165	23.415	21.369	78-6	8,93	150	Galeria de Drenagem	Passagem sob Drenagem
TC 02_Travessia de Galeria Rua João dos Santos	128	24.350	22.006	27	24.500	21.043	61-4	32,38	150	Galeria de Drenagem	Passagem sob Drenagem
TC 03_Travessia de Galeria Rua Mariana Sampaio Alencar	27	24.500	21.043	28	25.300	20.942	1-27	54,43	250	Galeria de Drenagem	Passagem sob Drenagem
TC 04_Travessia de Galeria Av. Paisagística	23	25.590	21.398	24	25.590	21.365	1-23	15,61	250	Galeria de Drenagem	Passagem sob Drenagem
TC 05_Travessia de Galeria Av. Paisagística	17	24.910	22.150	18	25.150	22.059	1-17	39,29	200	Galeria de Drenagem	Passagem sob Drenagem
TC 06_Travessia de Galeria Rua José Paulo de Jesus com Av. Paisagística	93	24.955	22.897	17	24.910	22.150	40-2	6,67	150	Galeria de Drenagem	Passagem sob Drenagem
TC 07_Travessia de Galeria Av. Paisagística	16	24.910	22.161	17	24.910	22.150	1-16	4,78	200	Galeria de Drenagem	Passagem sob Drenagem
TC 08_Travessia de Galeria Rua José Paulo de Jesus com Av. Paisagística	87	24.820	23.098	16	24.910	22.161	32-7	50,98	150	Galeria de Drenagem	Passagem sob Drenagem
TC 09_Travessia de Galeria Rua José Paulo de Jesus com Av. Paisagística	86	25.310	23.630	87	24.820	23.098	32-6	55,30	150	Galeria de Drenagem	Passagem sob Drenagem
TC 10_Travessia de Galeria Rua Raimundo Norato da Silveira	61	25.020	23.970	87	24.820	23.098	39-1	37,94	150	Galeria de Drenagem	Passagem sob Drenagem
TC 11_Travessia de Galeria Av. Paisagística	71	24.750	22.633	15	24.460	22.332	24-11	58,78	150	Galeria de Drenagem	Passagem sob Drenagem
TC 12_Travessia de Galeria Rua José Carlos Barros com Av. Paisagística	14	24.880	23.401	15	24.460	22.332	1-14	50,71	150	Galeria de Drenagem	Passagem sob Drenagem

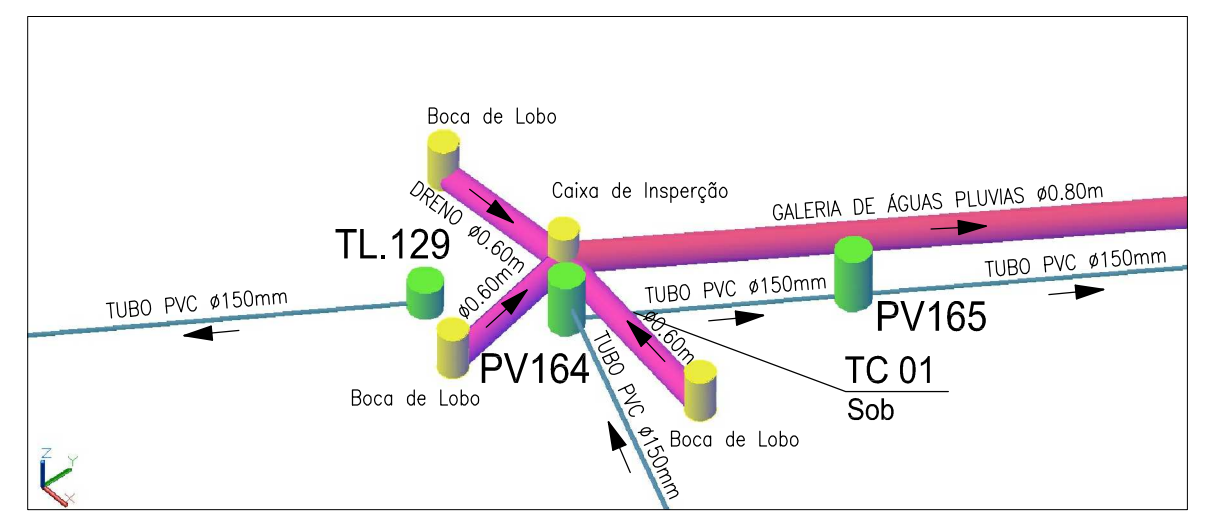


LEGENDA

- DIVISÃO DE SUB-BACIA
- LIMITE DE PROJETO
- DRENAGEM EXISTENTE / PROJETADA
- REDE COLETORA PROJETADA
- ESTAÇÃO ELEVATÓRIA
- PV- POÇO DE VISITA PROJETADO
- PV INTERMEDIÁRIO DN 600mm
- PV PONTA SECA. DENOMINADO EM PLANTA POR TL DN 600mm
- DEGRAU
- TUBO DE QUEDA
- BOCA DE LOBO



DETALHE



N°	DESCRIÇÃO	DATA	PROJETADO	DESENHADO
REVISÃO				

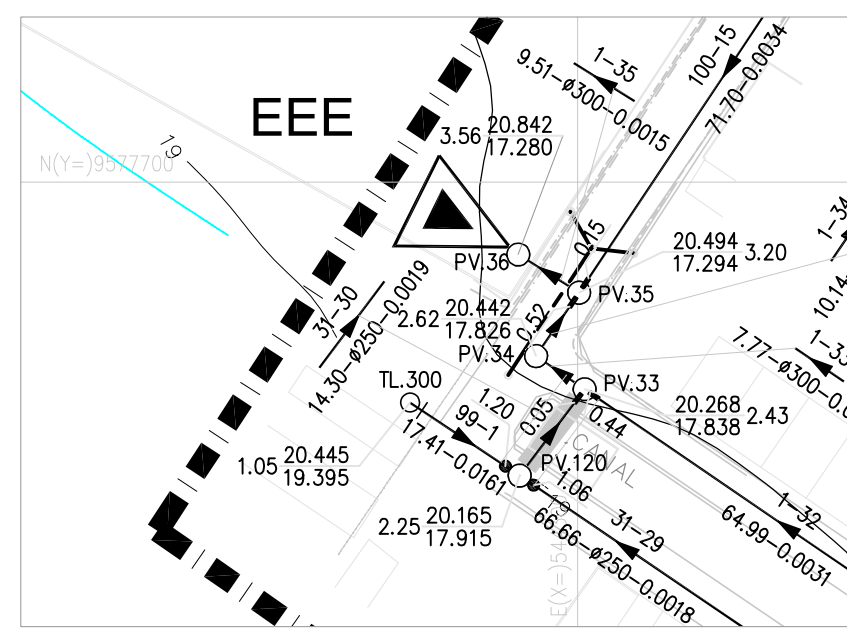
Cagece

COMPANHIA DE ÁGUA E ESGOTO DO CEARÁ
DIRETORIA DE ENGENHARIA
GERÊNCIA DE PROJETOS DE ENGENHARIA

DESENHO: 05
FRANCHA Nº: 02/03

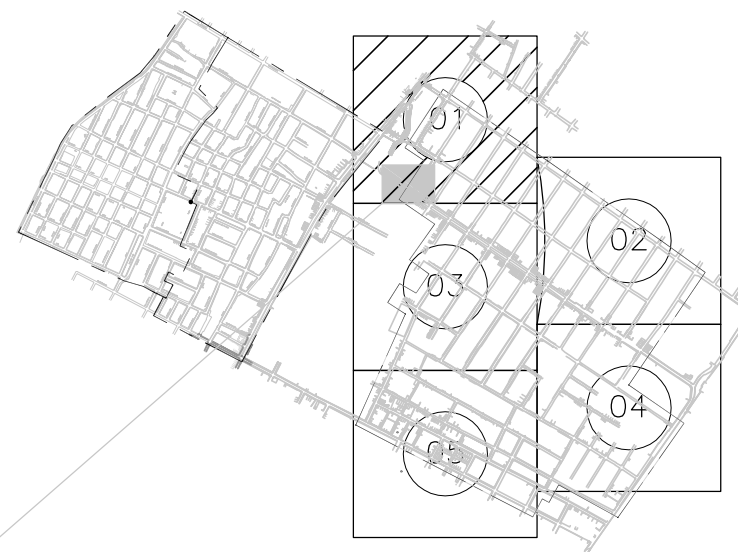
SISTEMA DE ESGOTAMENTO SANITÁRIO DE FORTALEZA - CE
PROJETO EXECUTIVO
RUAS DO GRANDE CANINDEZINHO
REDE COLETORA SB2
INTERFERÊNCIAS

GERÊNCIA:	Engº Cailiny Darley de Menezes Medeiros		
COORDENAÇÃO:	Tec. Maria Tereza M. Bem Pinheiro/ Engº Claudiane Quaresma Pinto Bezerra		
PROJETO:	Engº Ruam Magalhães da Silva Engº Leonardo Carvalho de Sousa	RNP 0,611.938.502 RNP 061.186.371-5	
DESENHO:	João Maurício e Silva Neto	ESCALA:	1:2000
ARQUIVO:	05_SES_GCandinzeinho_Interf_02-05_SB2.dwg	DATA:	Set/2015



01 SITUAÇÃO
ESCALAS 1:1000

ARTICULAÇÃO

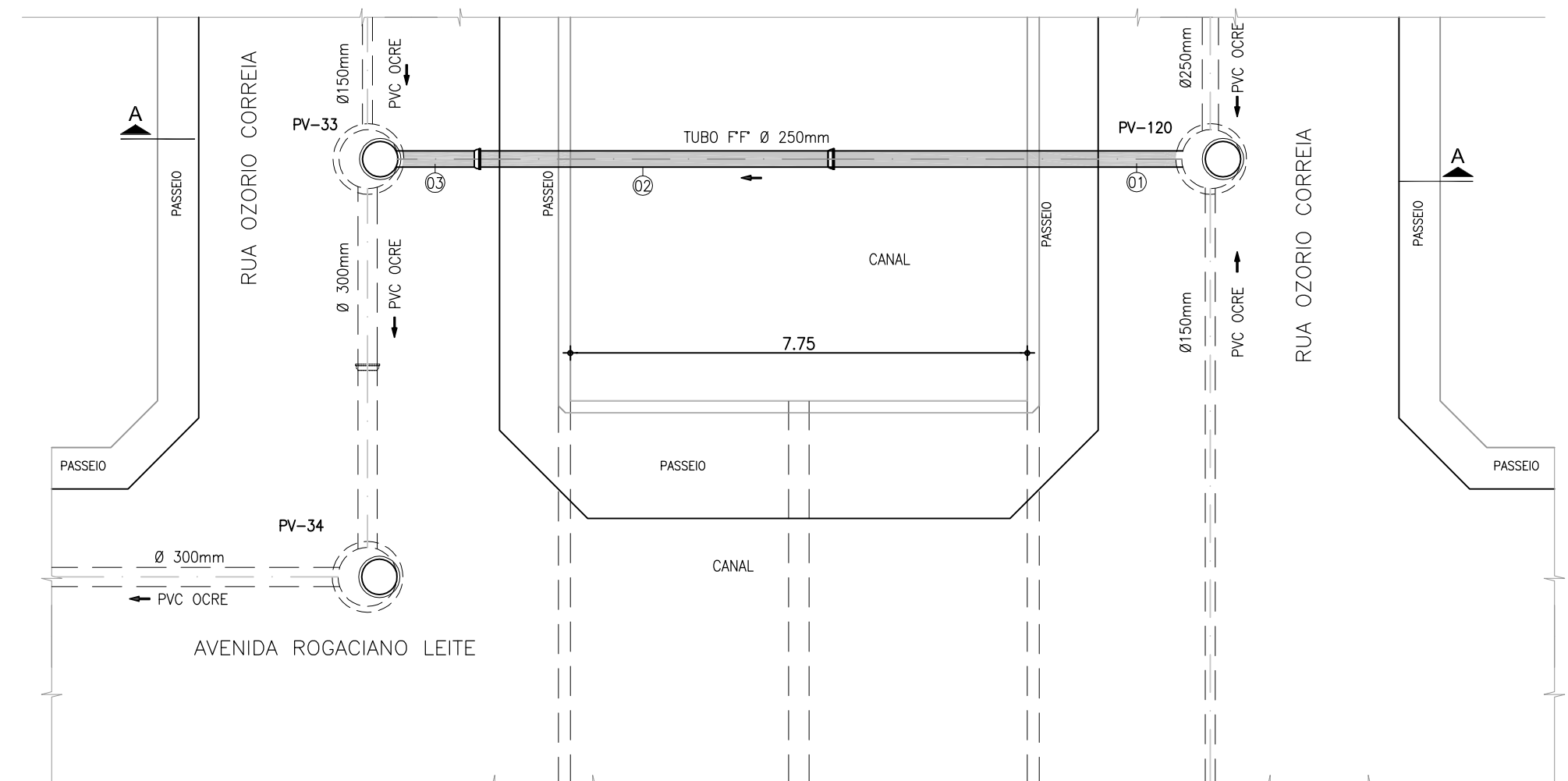
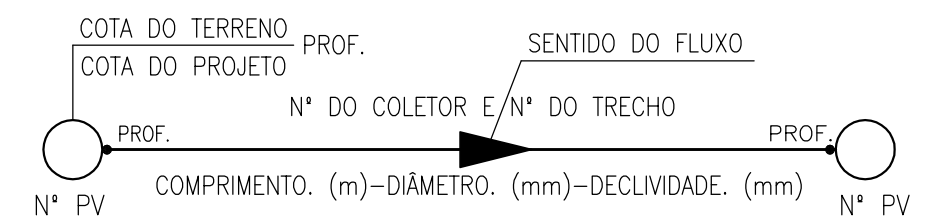


N.M.

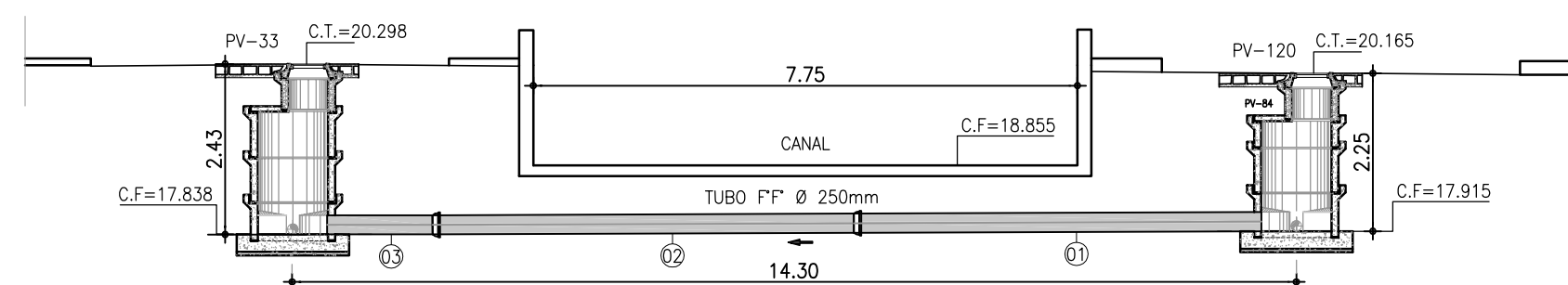


LEGENDA

- LIMITE DE PROJETO
- EMISSÁRIO DE RECALQUE PROJETADO
- DRENAGEM EXISTENTE / PROJETADA
- REDE COLETORA EXISTENTE
- REDE COLETORA PROJETADA
- ESTAÇÃO ELEVATÓRIA
- PV- POÇO DE VISITA PROJETADO
- PV INTERMEDIÁRIO DN 600mm
- PV PONTA SECA. DENOMINADO EM PLANTA POR TL DN 600mm
- DEGRAU
- TUBO DE QUEDA



01 PLANTA BAIXA
ESCALAS 1:100



02 CORTE AA
ESCALAS 1:100

CONVENÇÕES

- PV - POÇO DE VISITA
- CT - COTA DO TERRENO
- CF - COTA DE FUNDO
- - SENTIDO DO FLUXO

RELAÇÃO DE MATERIAL

ITEM	DISCREIMINAÇÃO	DIAMETRO (mm)	QUANT.
01	TUBO FF COM PONTAS - L=5.80m	250	01
02	TUBO FF COM PONTA E BOLSA JTI (JUNTA TRAVADA INTERNA) - L=6.00m	250	01
03	TUBO FF COM PONTA E BOLSA JTI (JUNTA TRAVADA INTERNA) - L=1.50m	250	01

N°	DESCRIÇÃO	DATA	PROJETADO	DESENHADO
REVISÃO				



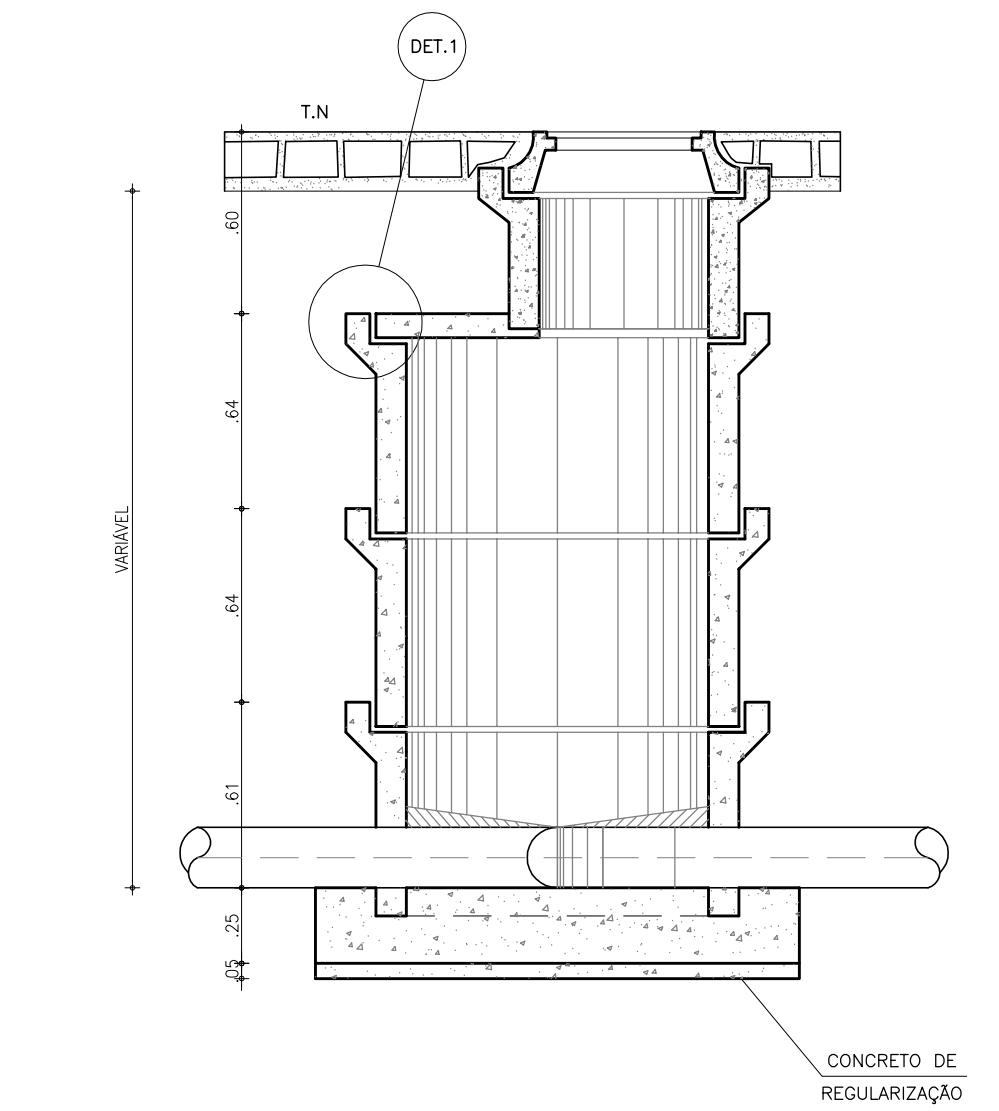
COMPANHIA DE ÁGUA E ESGOTO DO CEARÁ DIRETORIA DE ENGENHARIA GERÊNCIA DE PROJETOS DE ENGENHARIA		DESENHO 05	PRANCHA N° 03/03
--	--	---------------	---------------------

SISTEMA DE ESGOTAMENTO SANITÁRIO DE FORTALEZA - CE PROJETO EXECUTIVO	
---	--

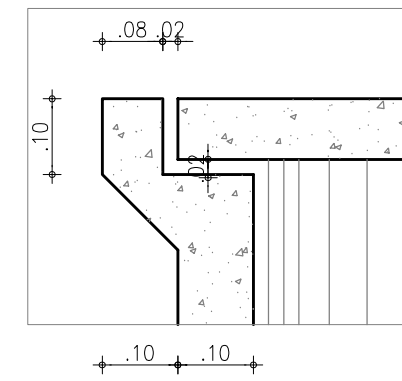
RUAS DO GRANDE CANINDEZINHO REDE COLETORA SB1 INTERFERÊNCIAS - TRAVESSIA SOB CANAL	
--	--

GERÊNCIA:	Engº Calliny Darley de Menezes Medeiros		
COORDENAÇÃO:	Tec. Maria Tereza M. Bem Pinheiro/ Engº Claudiane Quaresma Pinto Bezerra		
PROJETO:	Engº Ruam Magalhães da Silva Engº Leonardo Carvalho de Sousa	RNP 0.611.938.502 RNP 061.186.371-5	
DESENHO:	João Maurício e Silva Neto	ESCALA:	Indicada
ARQUIVO:	05_SES_GCanindezinh Interf_04-05_SB1_TravCanal.dwg		DATA: Set/2015

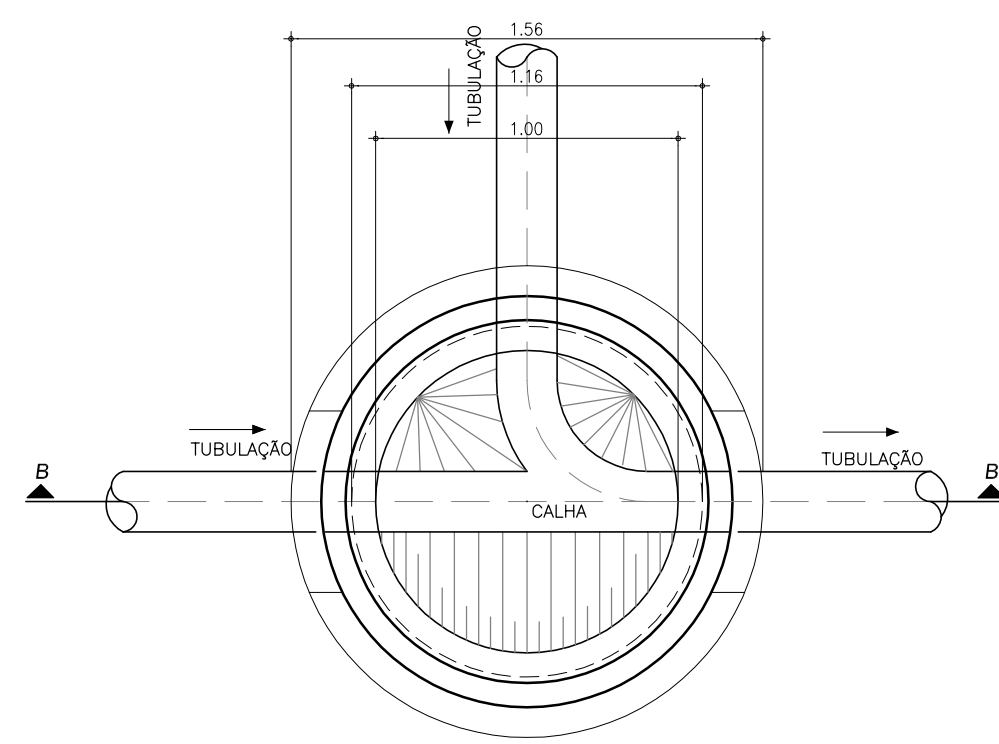
POÇO DE VISITA COM CÂMARA Ø=1000 E 1200 mm
ESCALA - 1:25



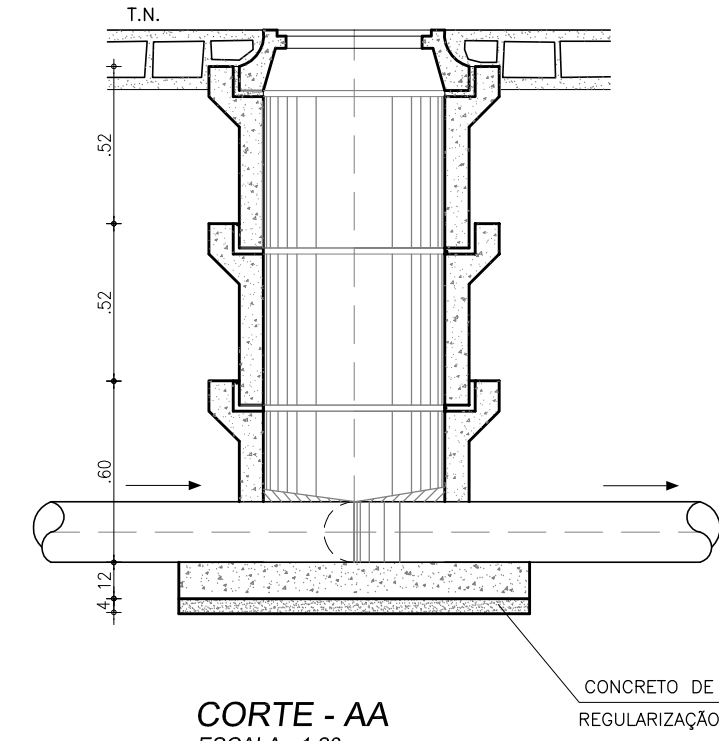
DET.1
ESCALA - 1:10



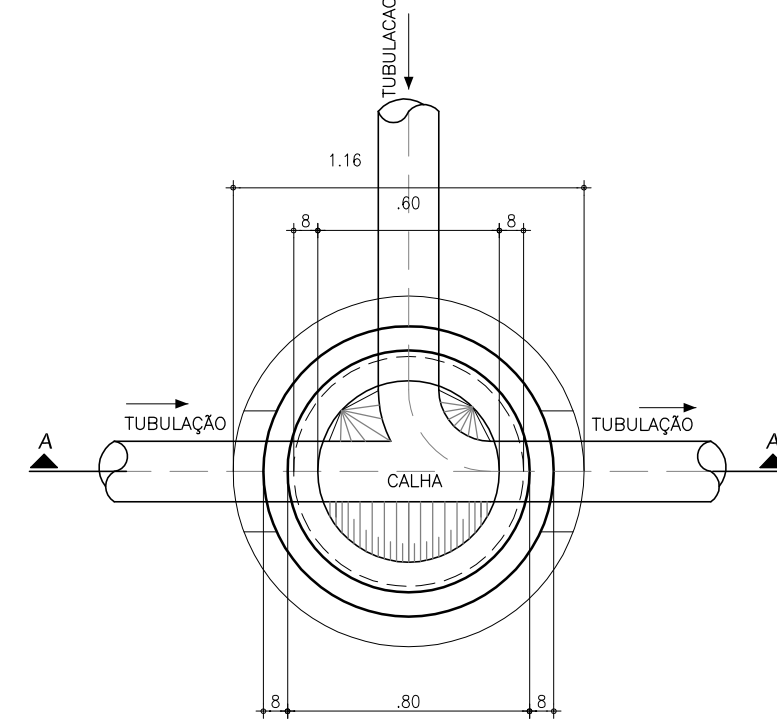
CORTE - BB
ESCALA - 1:25



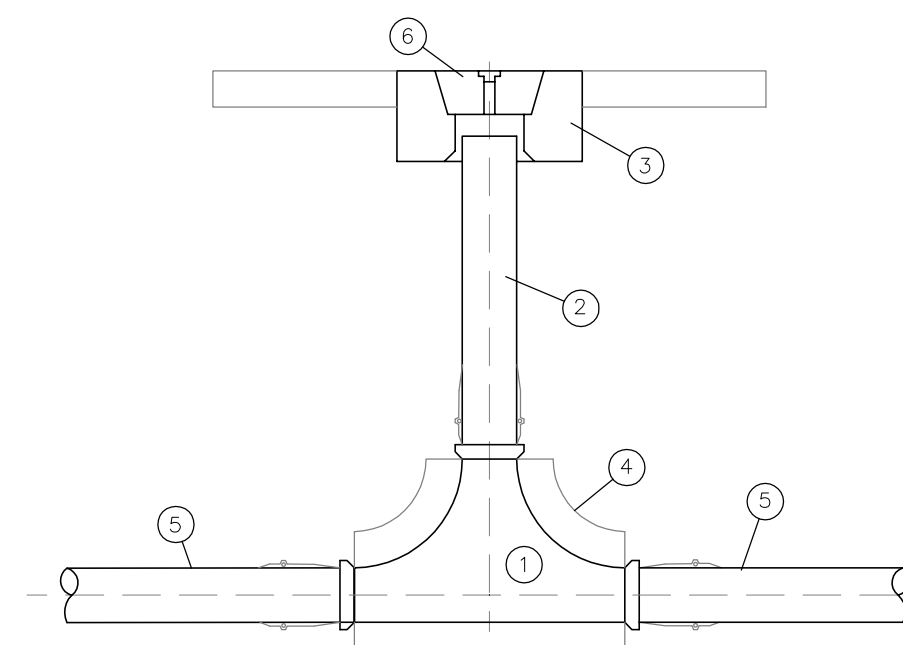
POÇO DE VISITA
PARA CÂMARA Ø=600mm
ESCALA - 1:25



CORTE - AA
ESCALA - 1:20



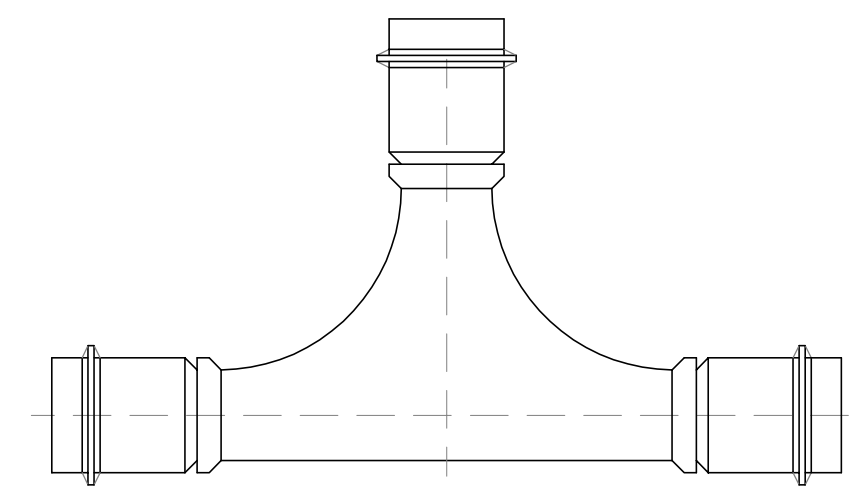
DETALHE DO TIL DE PASSAGEM NA REDE
SEM ESCALA



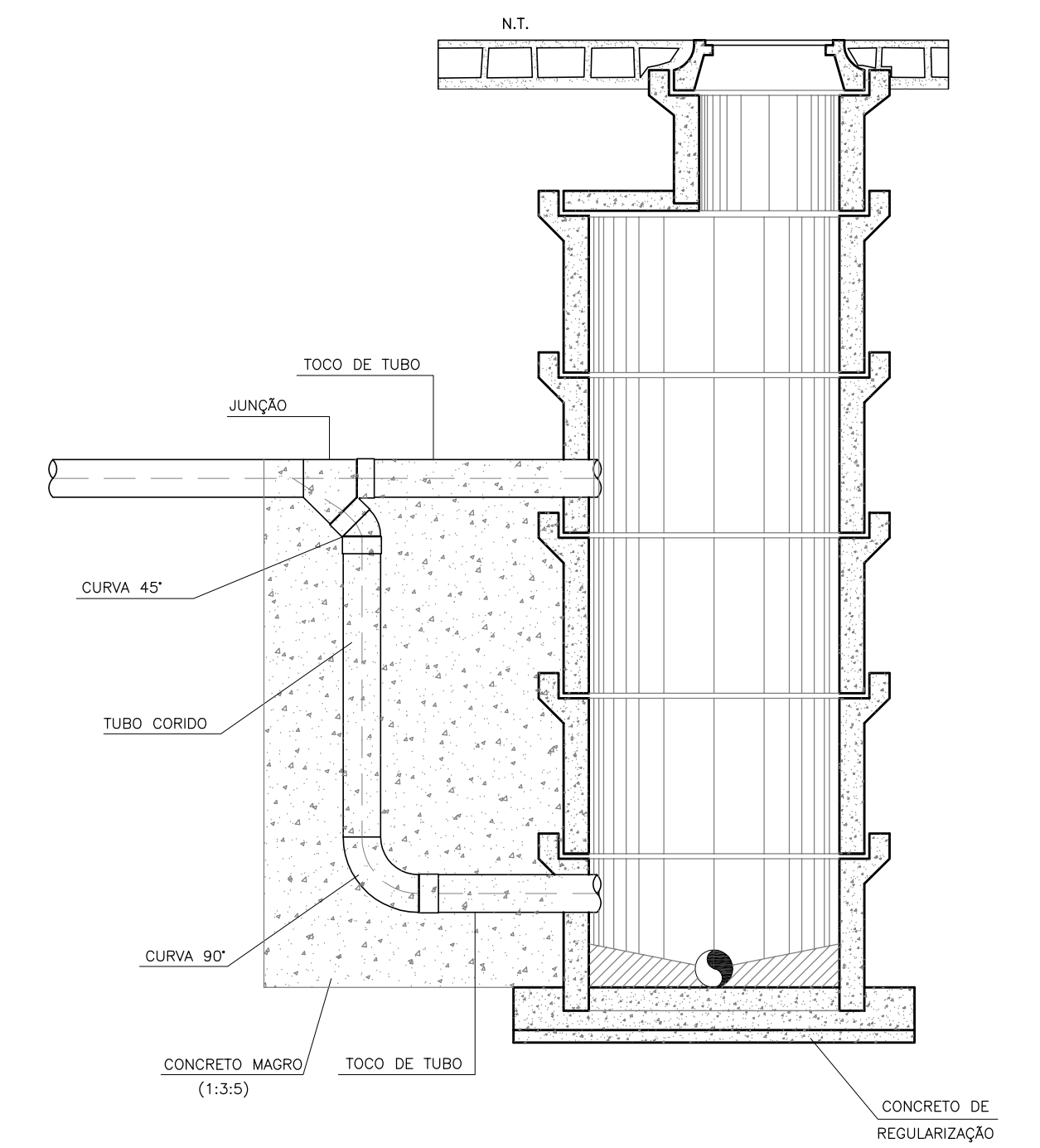
NOTAS

- ① - TIL DE PASSAGEM REDE
- ② - TUBO DE LIMPEZA
- ③ - SAPATA DE CONCRETO
- ④ - CONCRETO NA BASE E NO CORPO DO TIL
- ⑤ - REDE (TUBOS VMILFOR)
- ⑥ - TAPÃO COMPLETO

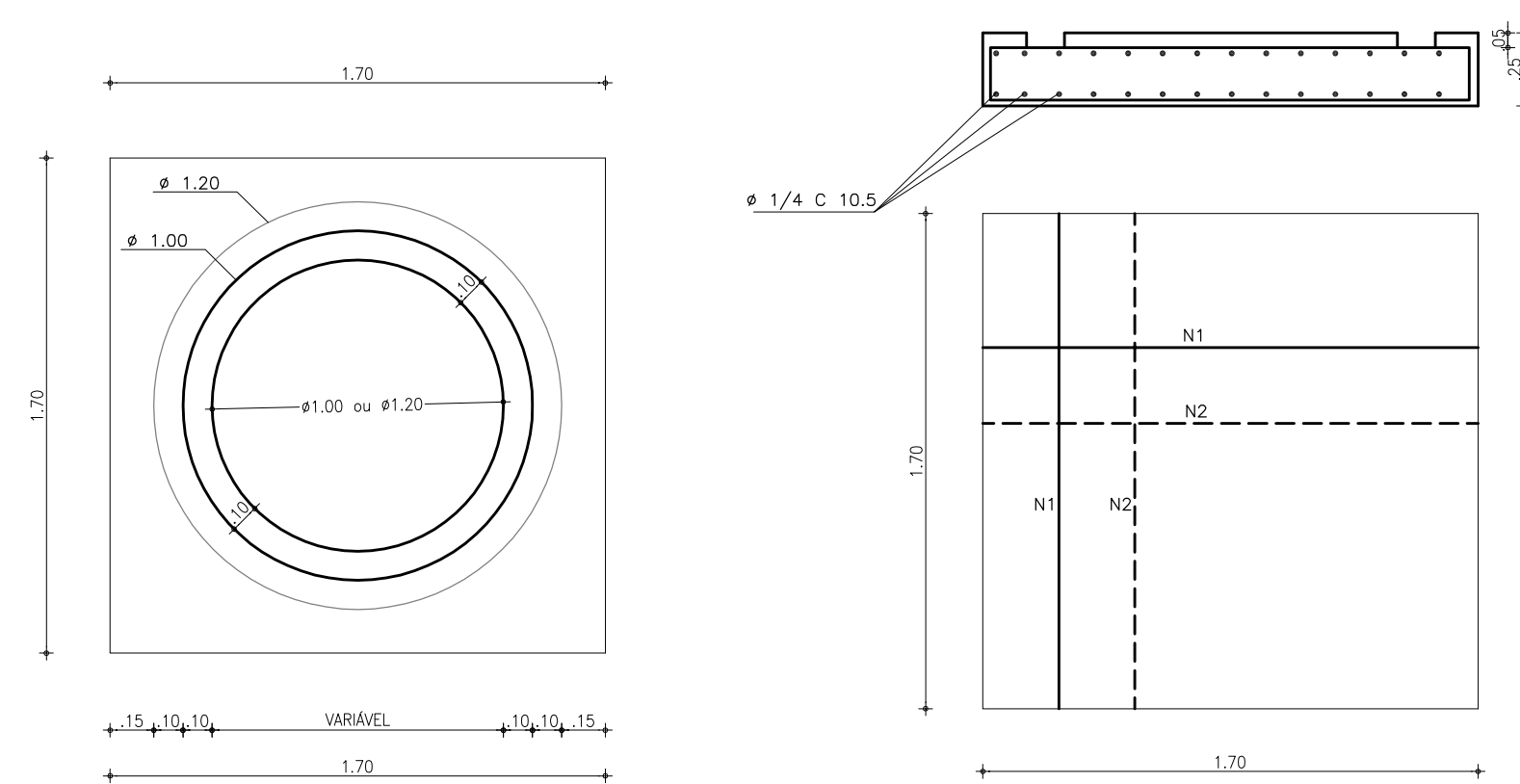
DETALHE DO TIL DE PASSAGEM
SEM ESCALA



DETALHE DE TUBO DE QUEDA PARA H >= 0.70
SEM ESCALA

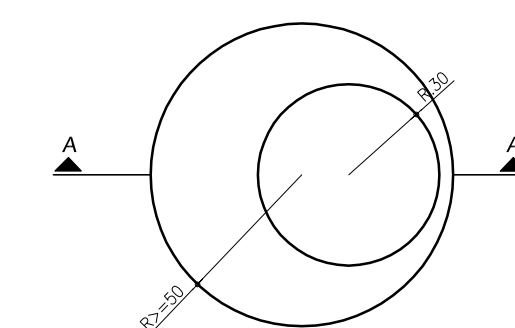


LAJE DE FUNDO DO POÇO DE VISITA DE Ø1000 E 1200 mm
ESCALA 1:25

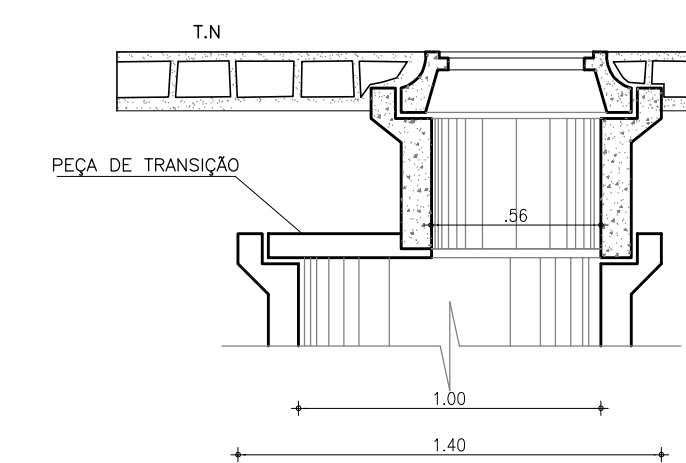


N	φ	Q	COMP. (m)	TOTAL PARCIAL (m)	TOTAL C/ PERDA (m)	PESO Kg
1	1/4	32	2.08	67.00	72.00	18.00
2	1/4	32	2.08	67.00	72.00	18.00

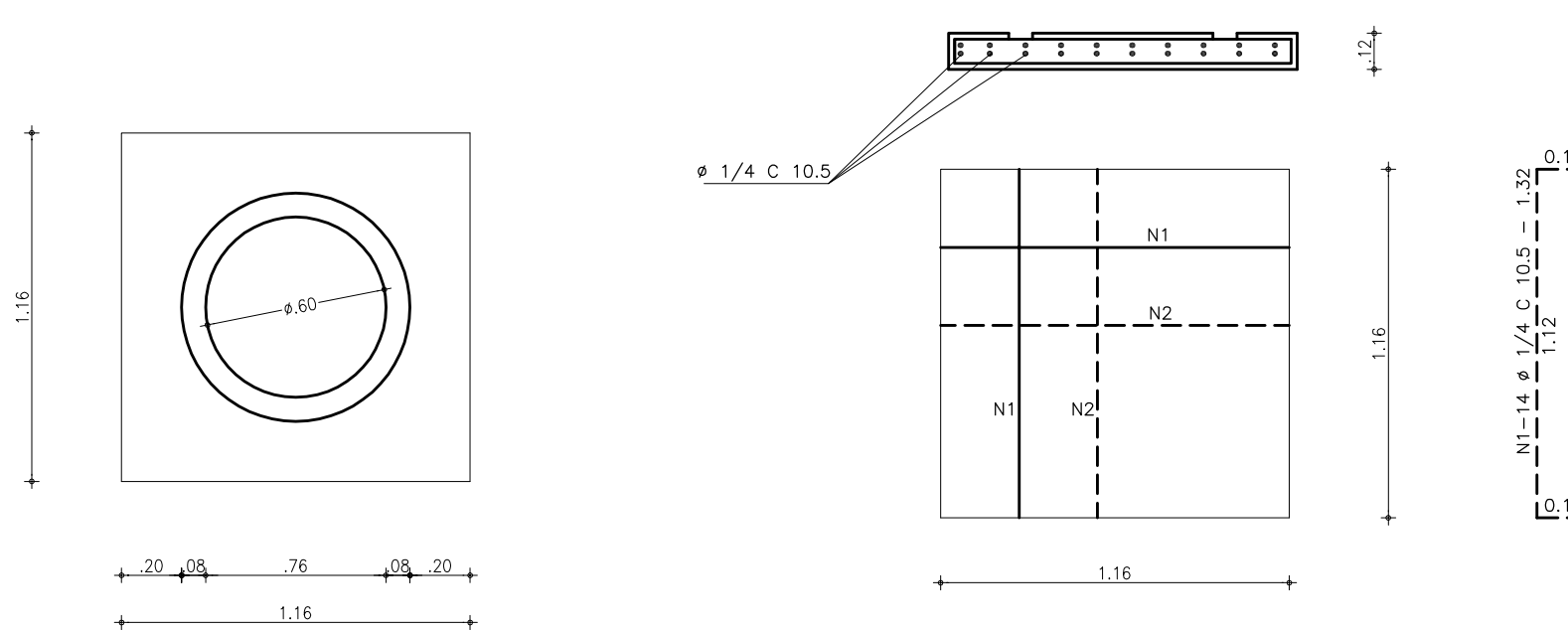
FORMA DA PEÇA DE TRANSIÇÃO
ESCALA - 1:25



CORTE A-A
ESCALA - 1:25



LAJE DE FUNDO DO POÇO DE VISITA DE Ø 600 mm
ESCALA 1:25



N	φ	Q	COMP. (m)	TOTAL PARCIAL (m)	TOTAL C/ PERDA (m)	PESO Kg
1	1/4	22	1.32	29.04	34.00	8.50
2	1/4	22	1.32	29.04	34.00	8.50

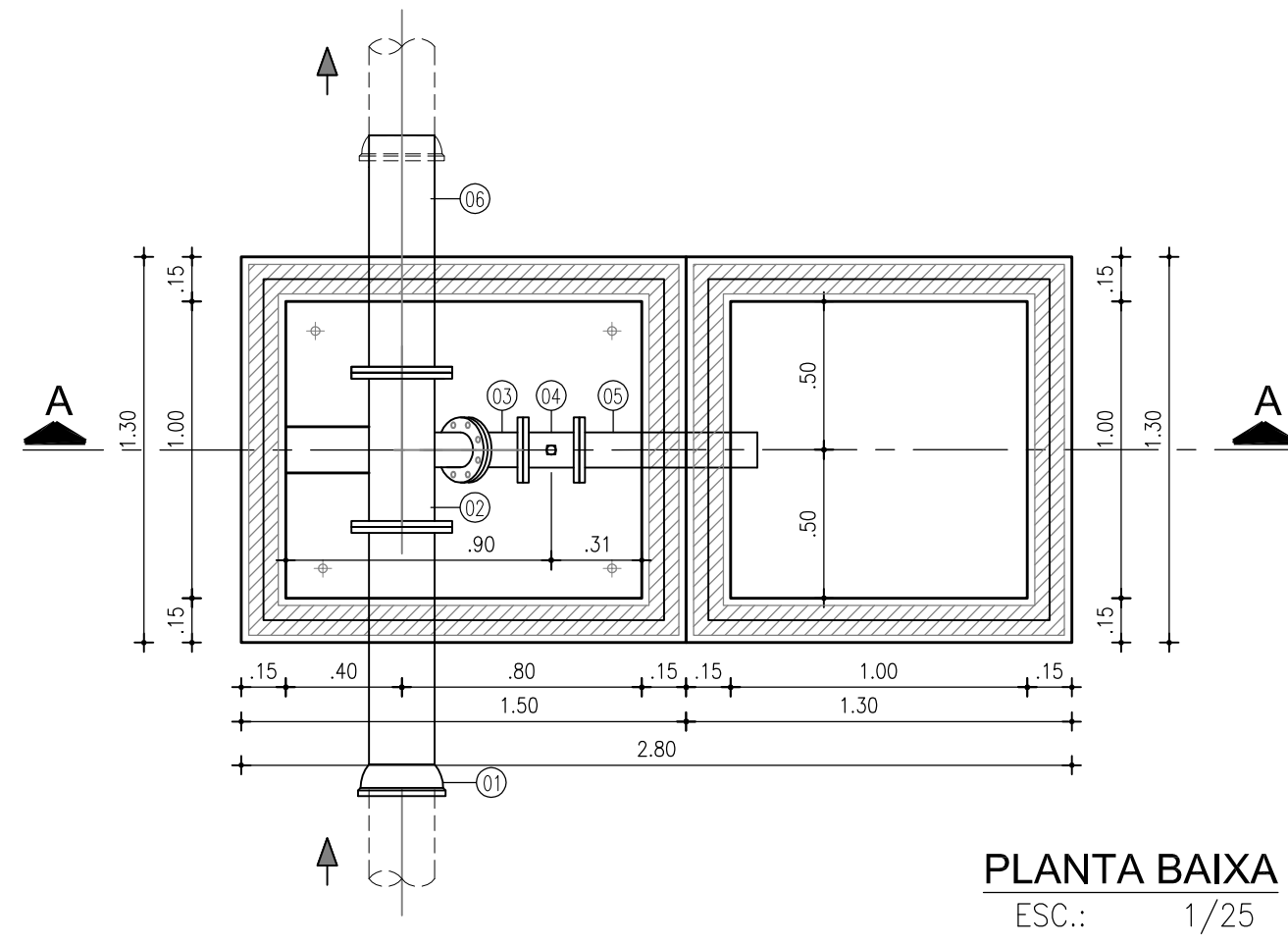
OBSERVAÇÃO:
CONCRETO F_{ck}=15.00 MPa

N°	DESCRIÇÃO	DATA	PROJETADO	DESENHADO
REVISÃO				
COMPANHIA DE ÁGUA E ESGOTO DO CEARÁ DIRETORIA DE ENGENHARIA GERÊNCIA DE PROJETOS DE ENGENHARIA				
SISTEMA DE ESGOTAMENTO SANITÁRIO DE FORTALEZA - CE PROJETO EXECUTIVO				
RUAS DO GRANDE CANINDEZINHO PROJETO COMPLEMENTAR - POÇO DE VISITA -				

GERÊNCIA:	Engº Cailiny Darley de Menezes Medeiros	DESENHO:	21	PRANCHA Nº:	01/01
COORDENAÇÃO:	Tec. Maria Tereza M. Bem Pinheiro/ Engº Claudiane Quaresma Pinto Bezerra	PROJETO:	Engº Ruam Magalhães da Silva Engº Leonardo Carvalho de Sousa	RNP 0,611.938.502 RNP 061.186.371-5	
DESENHO:	João Maurício e Silva Neto	ESCALA:	Indicada		
ARQUIVO:	21_SES_GCAnindezinh_PComplementar_PV.DWG	DATA:	Set/2015		

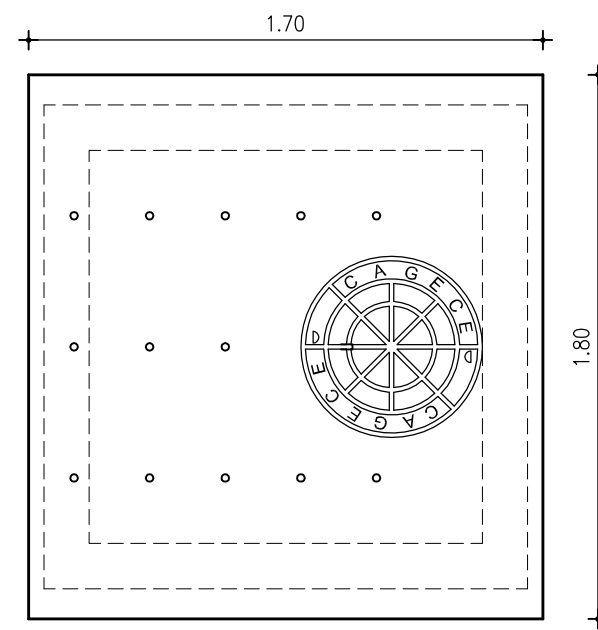


CAIXA PARA DESCARGA

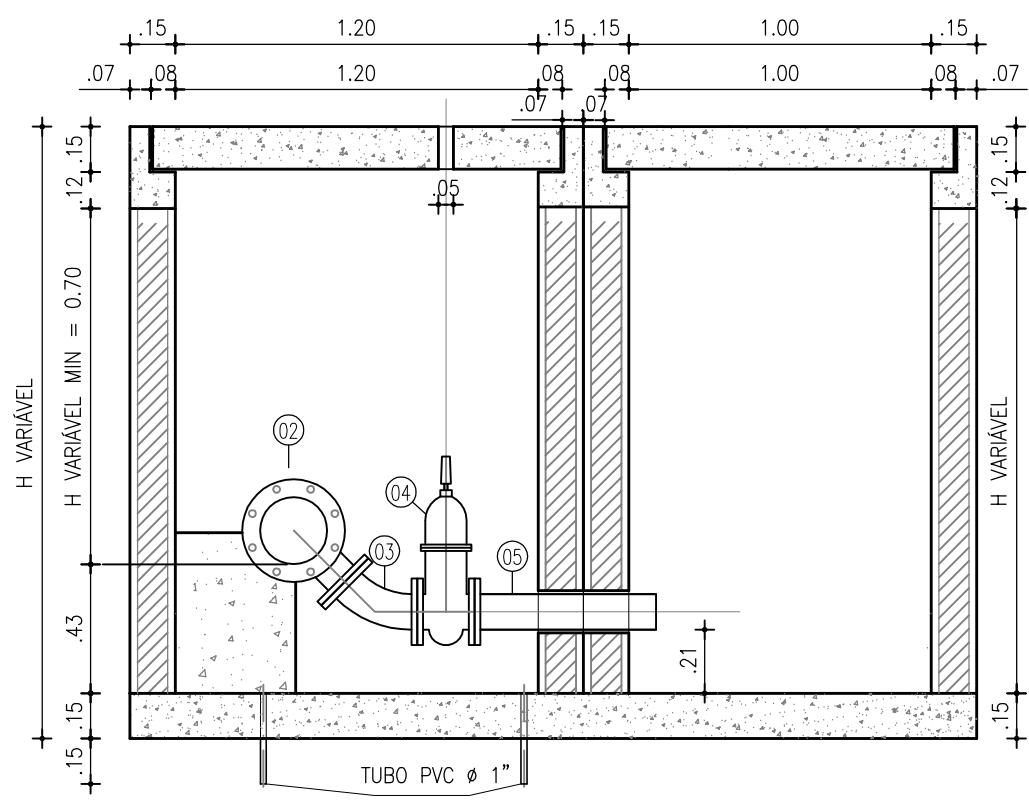
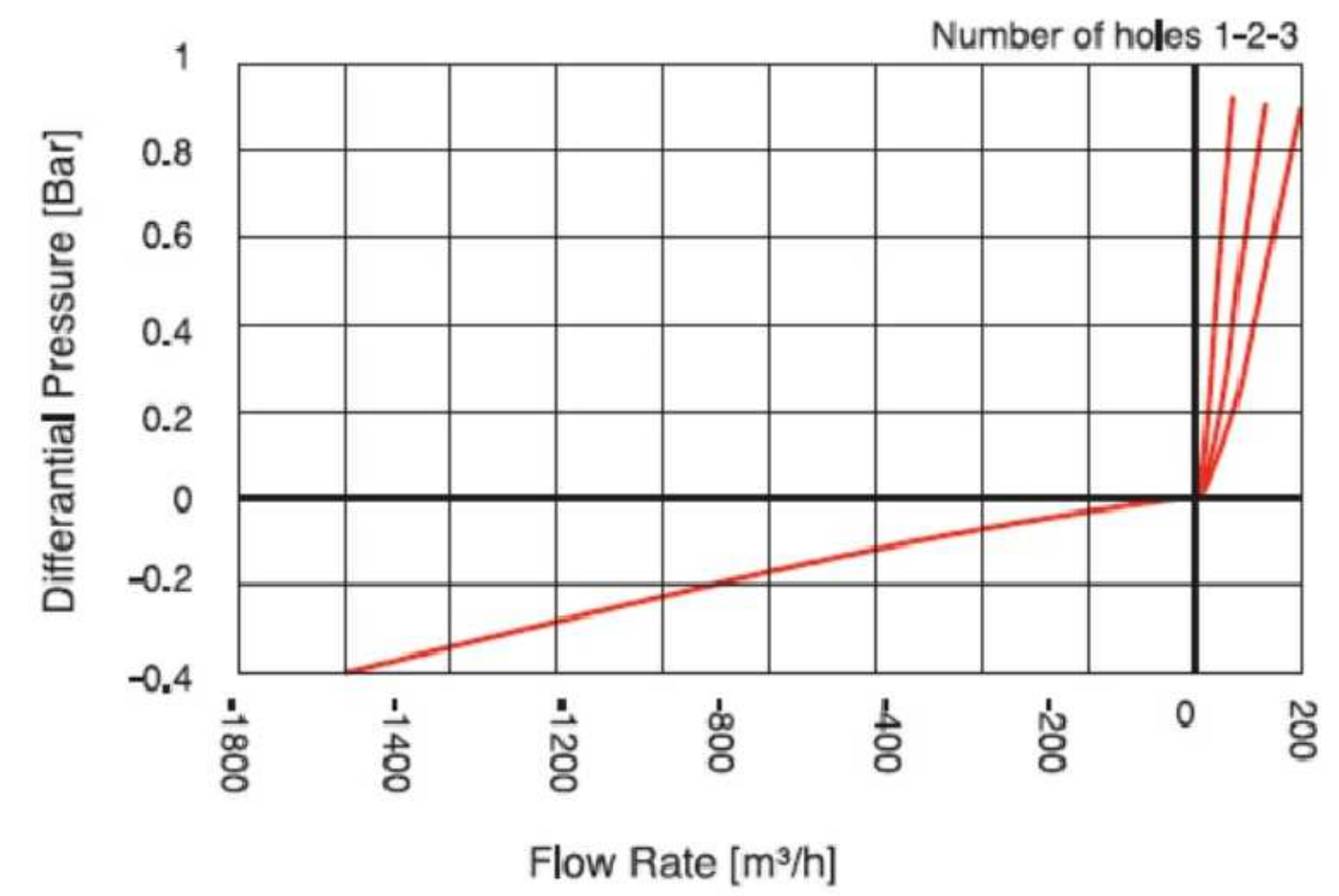


PLANTA BAIXA
ESC.: 1/25

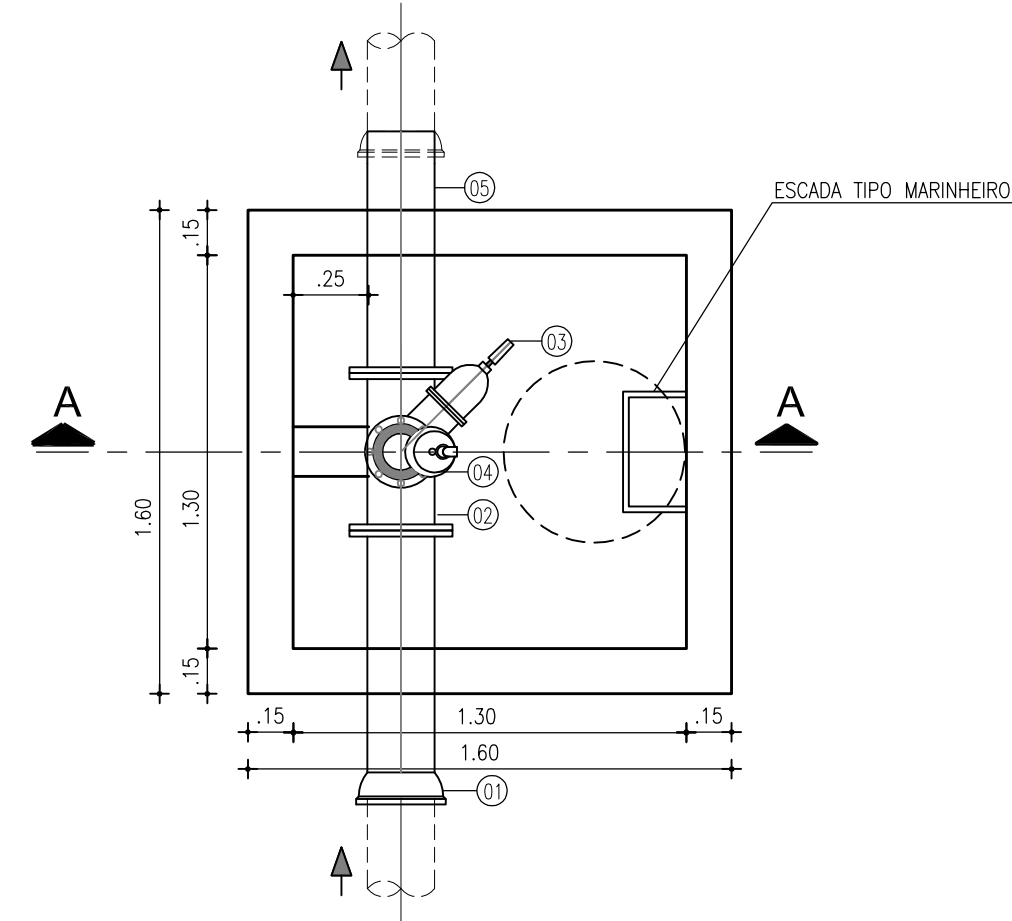
VENTOSA



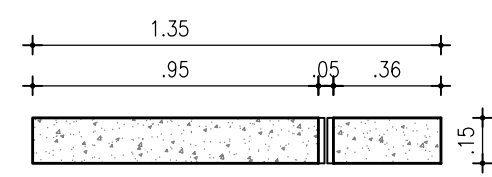
VISTA SUPERIOR
ESC.: 1/25



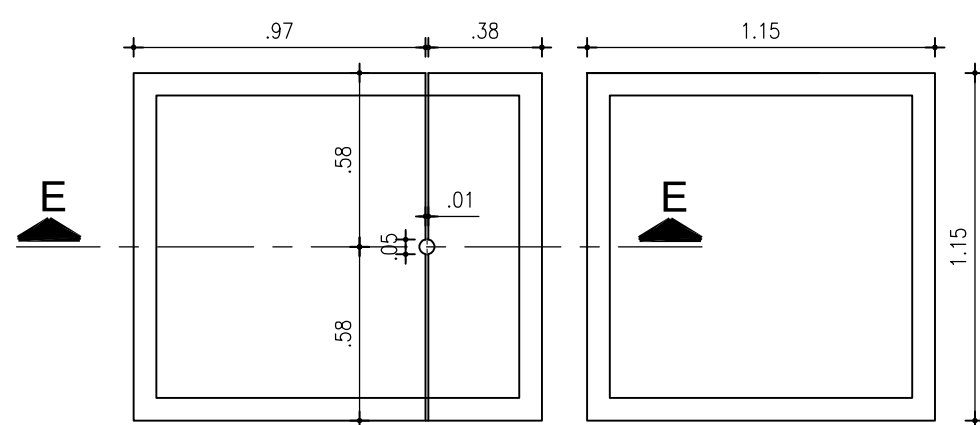
CORTE - AA
ESC.: 1/25



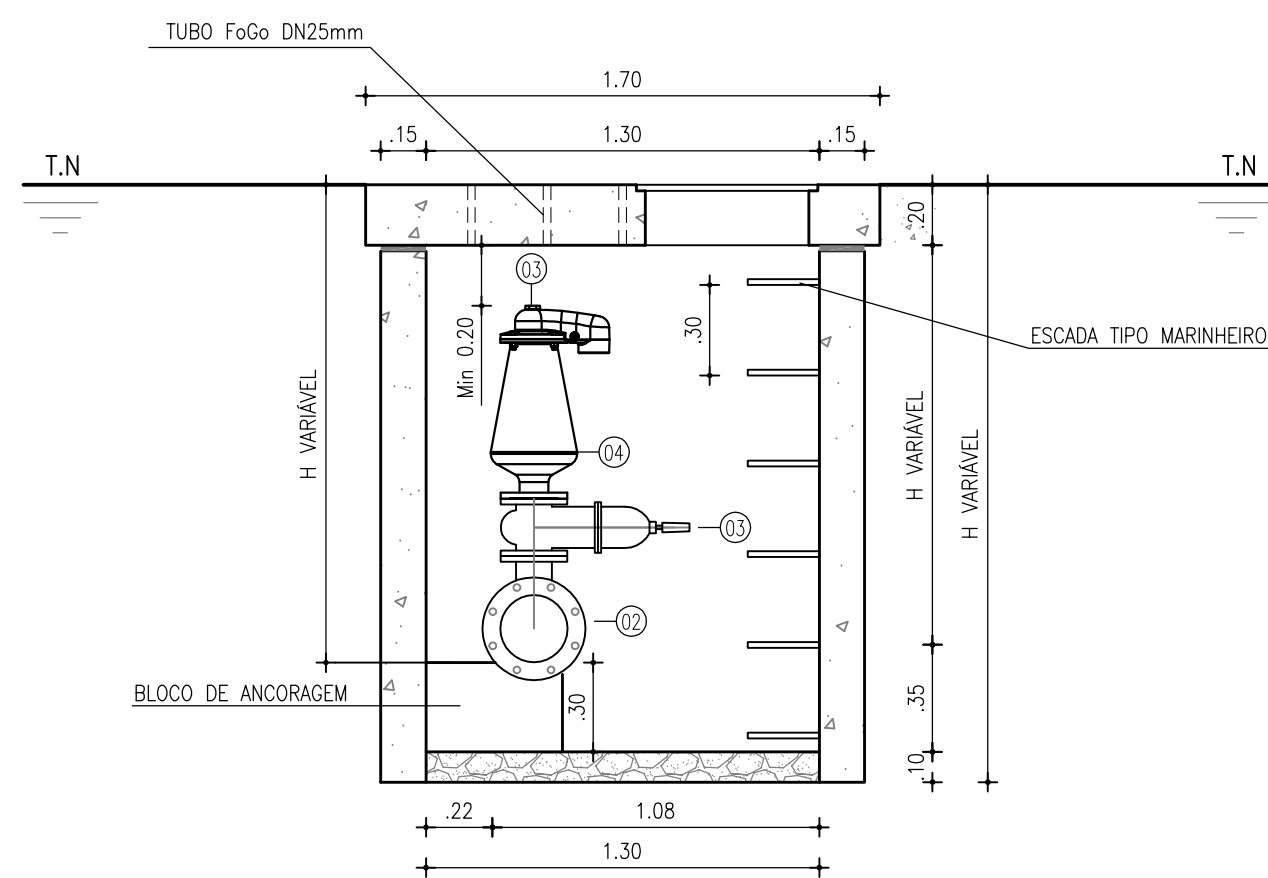
PLANTA BAIXA
ESC.: 1/25



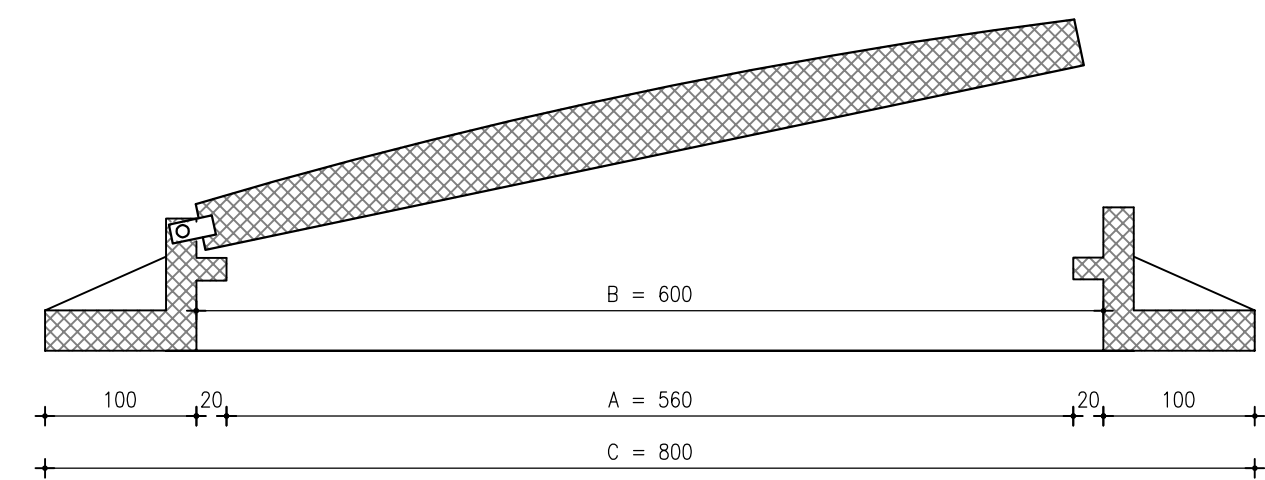
CORTE - EE
ESC.: 1/25



TAMPA LAJOTA PRÉ-MOLDADA
ESC.: 1/25



CORTE - AA
ESC.: 1/25



TAMPA EM FoFo
ARTICULADA C/ CHAVE
ESC.: 1/5

RELAÇÃO DE MATERIAIS

ITEM	DISCRIMINAÇÃO	MAT.	Ø (mm)	QUANT
REGISTRO DE DESCARGA				
01	TUBO BOLSA/FLANGE J.E, L=0,80m	FoFo	200	1
02	T FLANGE/FLANGE	FoFo	200X100	1
03	CURVA 45° FLANGEADO	FoFo	100	1
04	REGISTRO DE GAVETA C/ FLANGE E CABEÇOTE	FoFo	100	1
05	TUBO FLANGE/PONTA, L=0,60m	FoFo	100	1
06	TUBO FLANGE/PONTA, L=0,80m	FoFo	200	1
VENTOSA				
01	TUBO BOLSA/FLANGE J.E, L=0,80m	FoFo	200	1
02	T FLANGE/FLANGE	FoFo	200X100	1
03	REGISTRO DE GAVETA C/ FLANGES E CABEÇOTE	FoFo	100	1
04	VENTOSA TRIPLICE FUNÇÃO	FoFo	100	1
05	TUBO FLANGE/PONTA, L=0,80m	FoFo	200	1

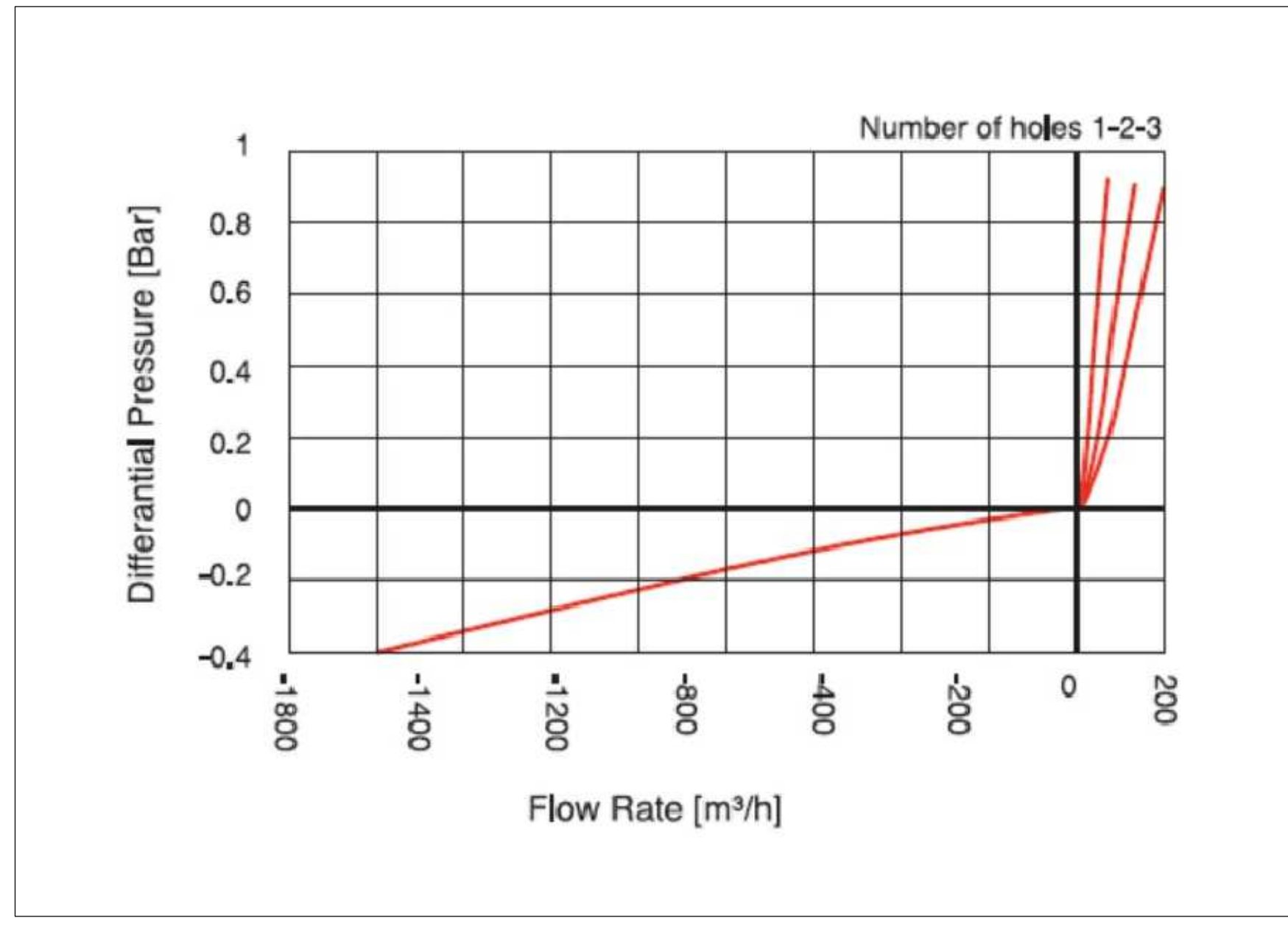
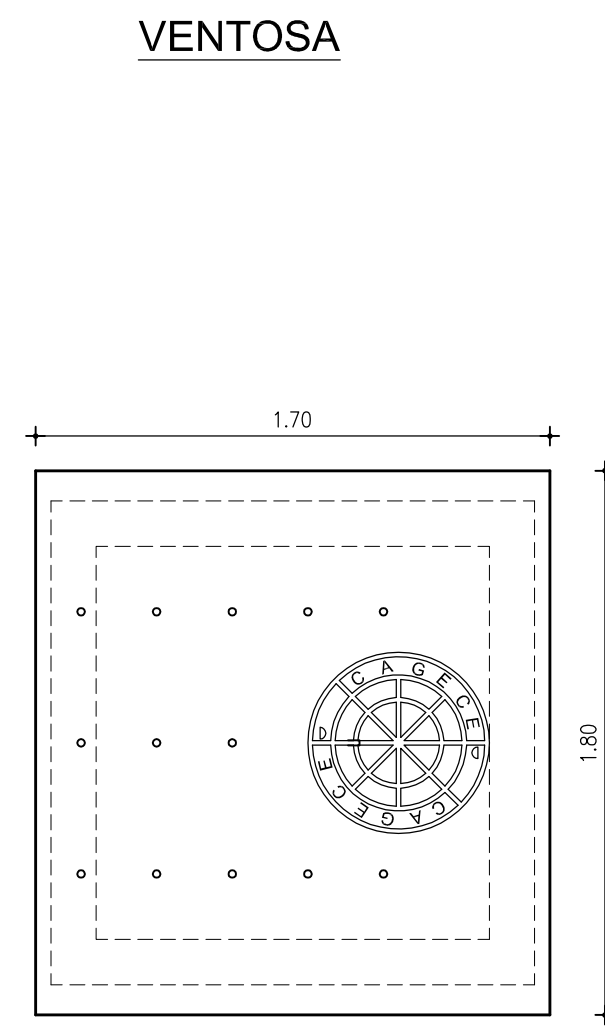
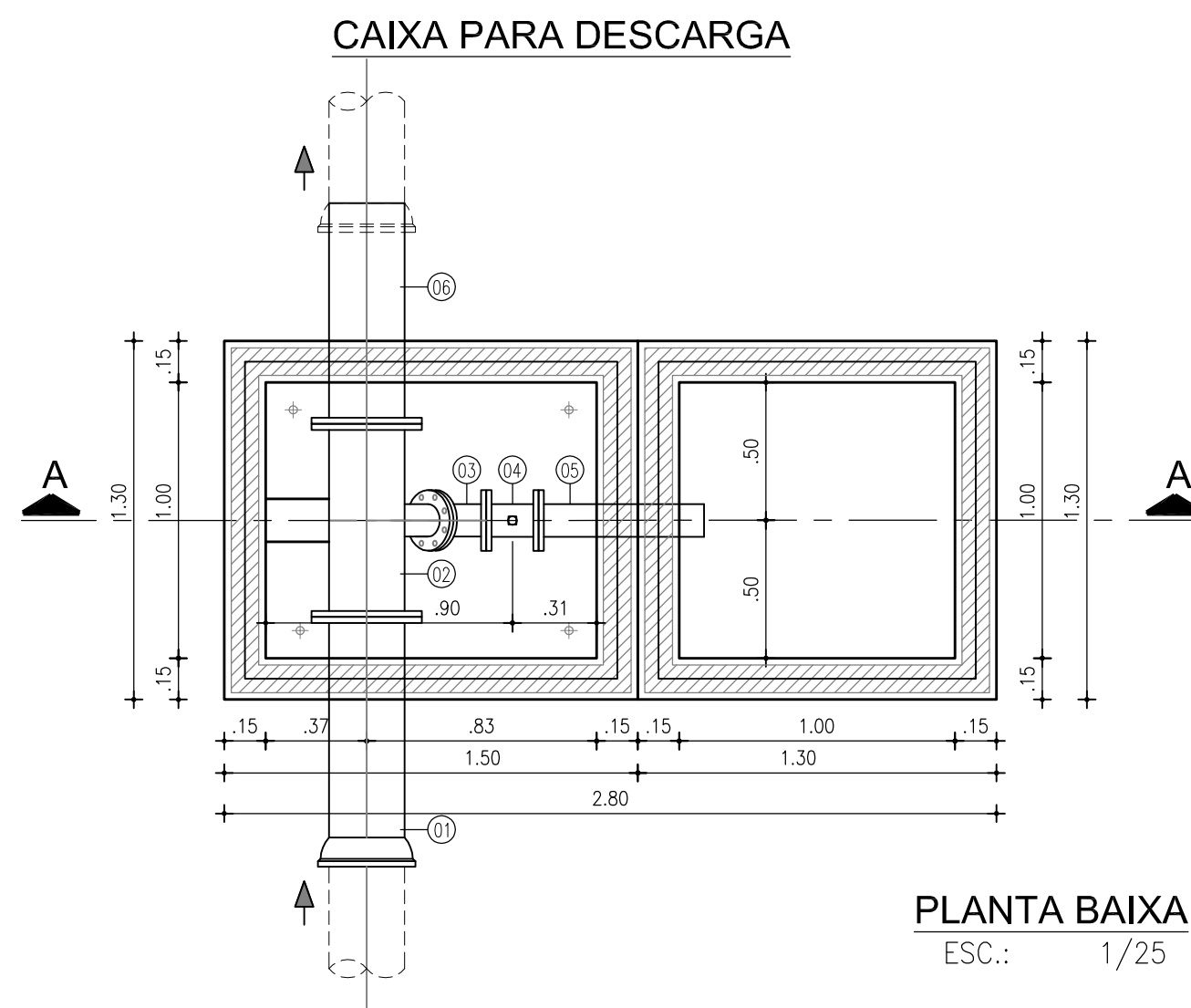
N°	DESCRIÇÃO	DATA	PROJETADO	DESENHADO
REVISÃO				

COMPANHIA DE ÁGUA E ESGOTO DO CEARÁ
DIRETORIA DE ENGENHARIA
GERÊNCIA DE PROJETOS DE ENGENHARIA

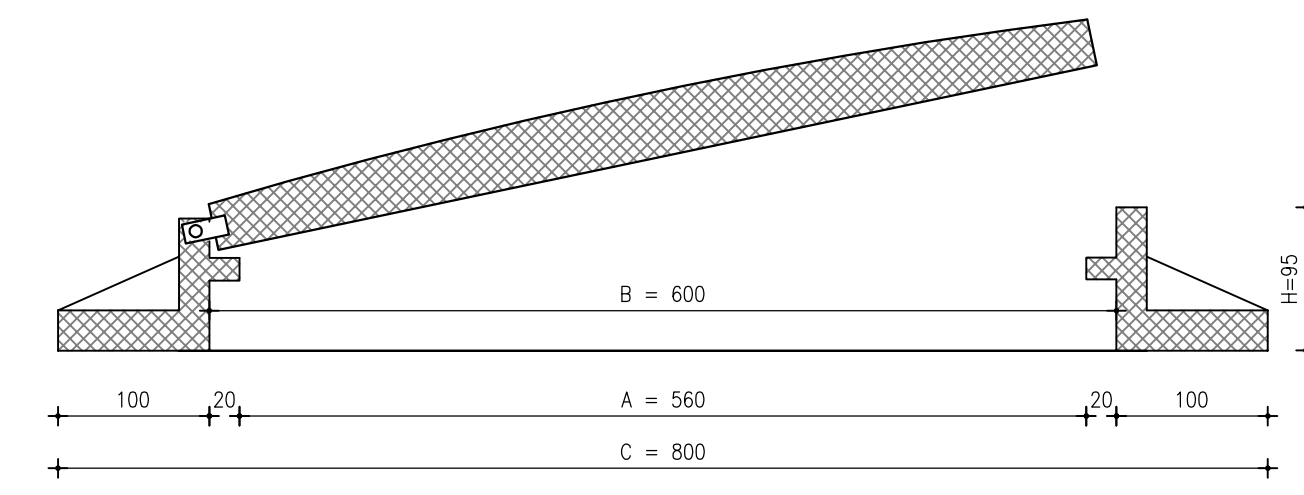
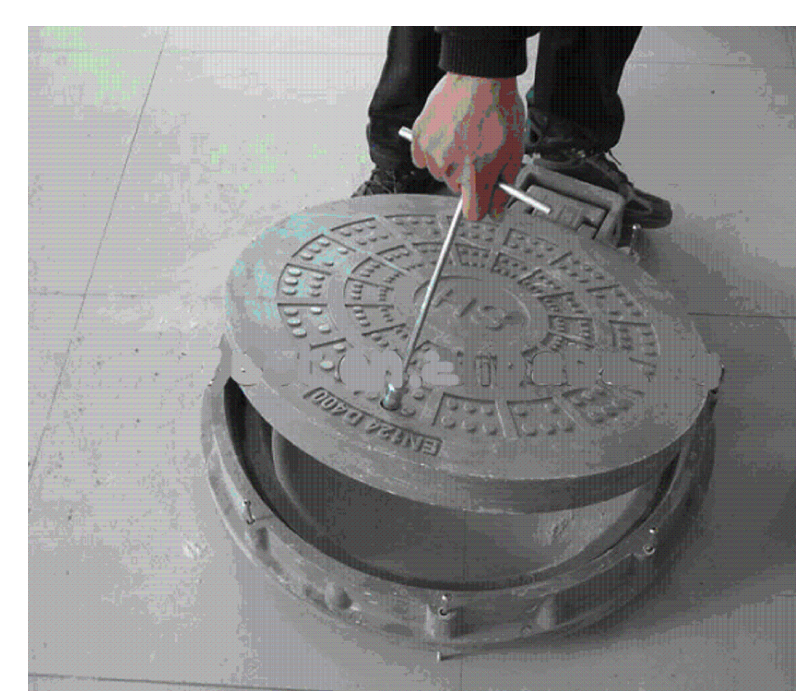
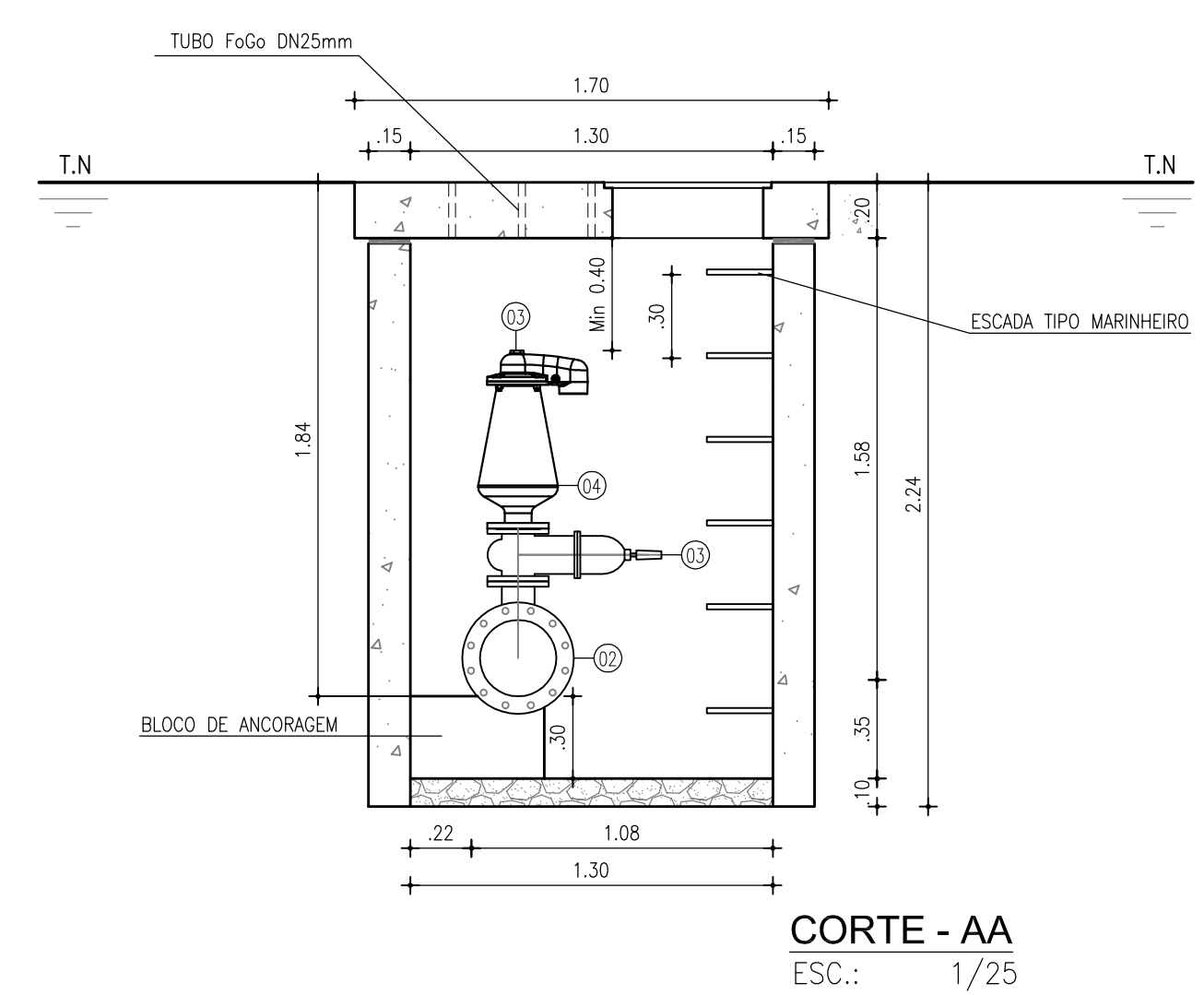
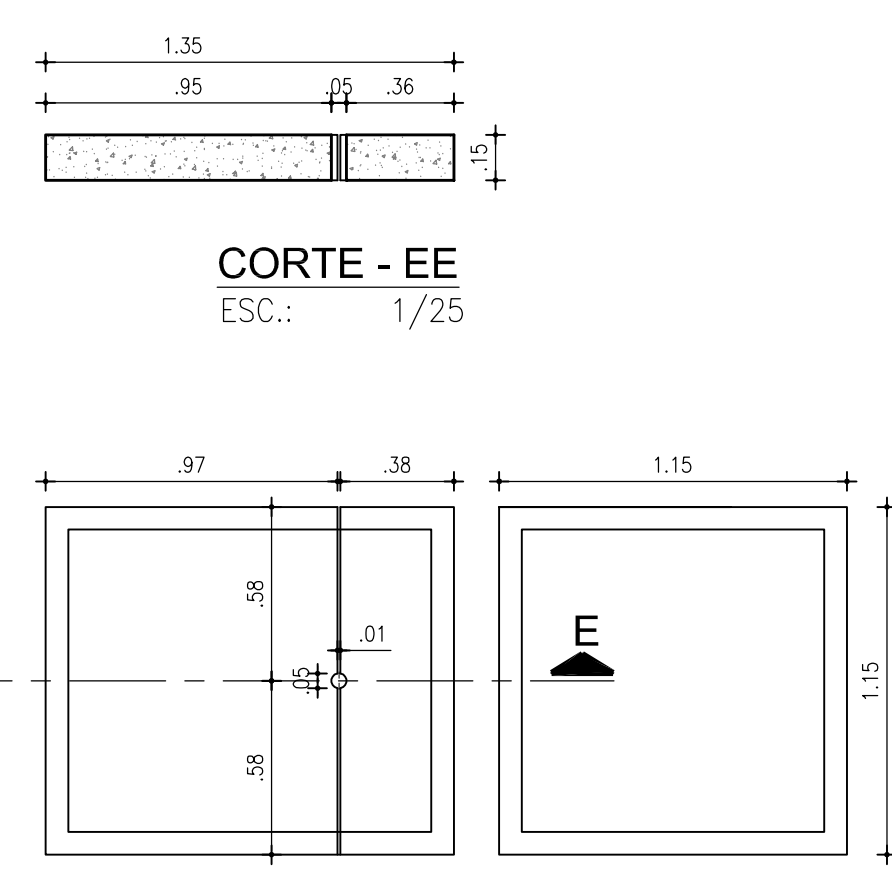
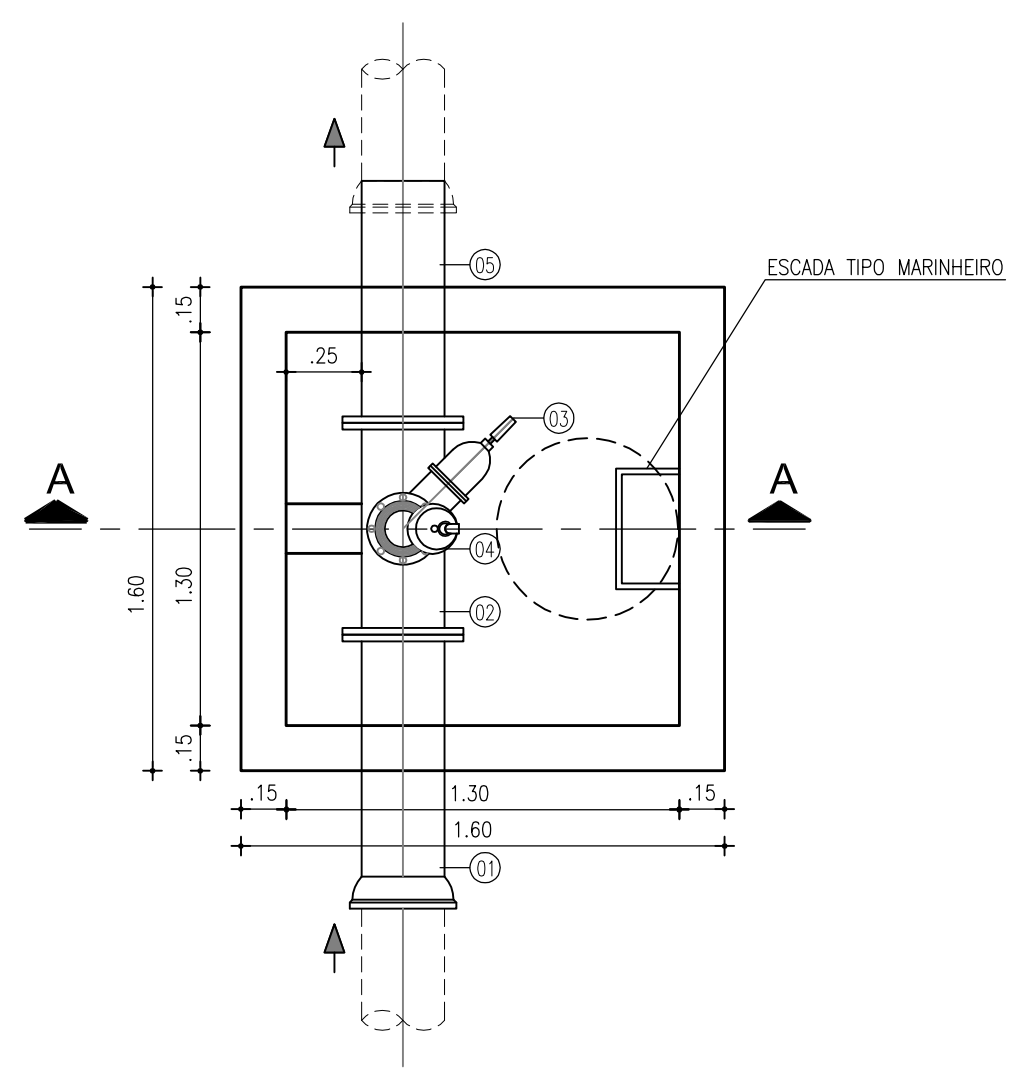
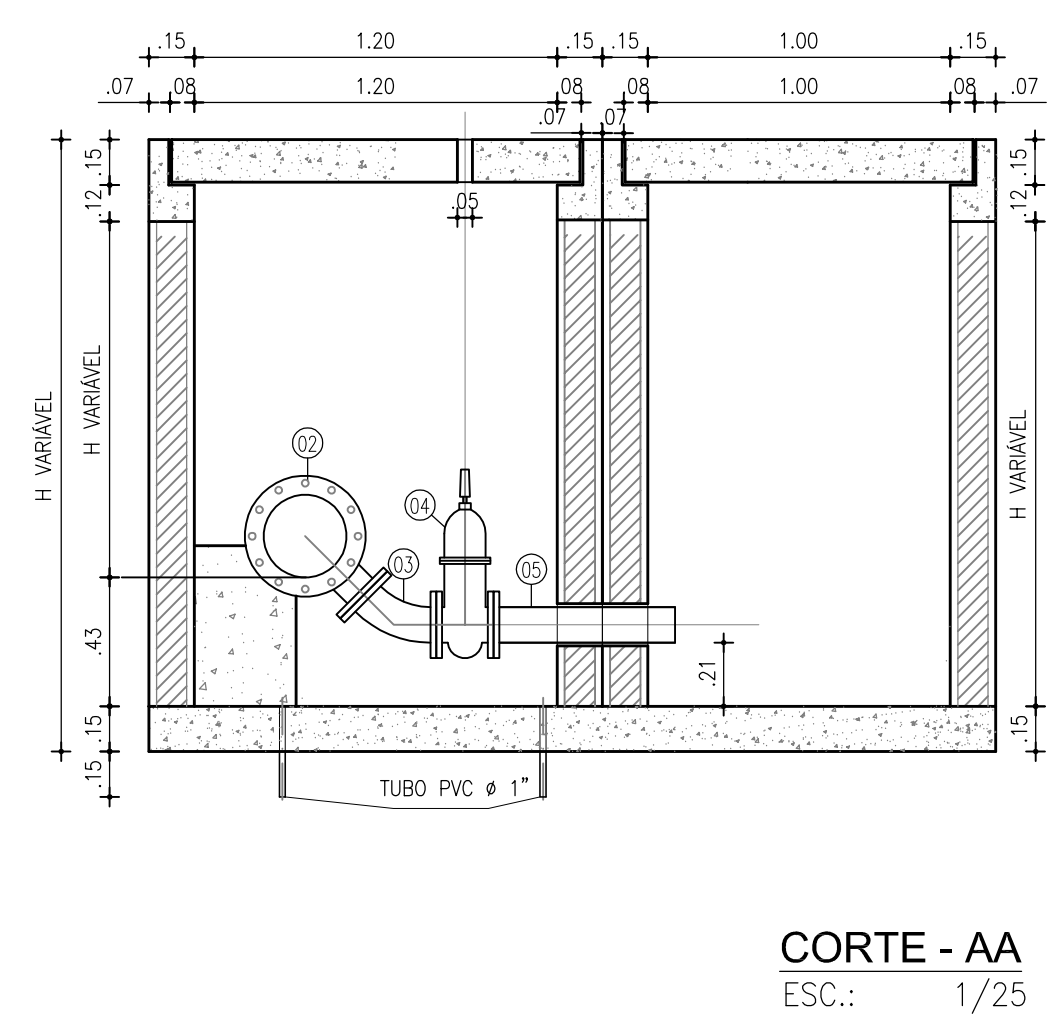
DESENHO 22 PRANCHA Nº 01/03

SISTEMA DE ESGOTAMENTO SANITÁRIO DE FORTALEZA - CE
PROJETO EXECUTIVO
RUAS DO GRANDE CANINDEZINHO
PROJETO COMPLEMENTAR
CAIXA DE DESCARGA E VENTOSA TRIPLICE FUNÇÃO DN200mm
PLANTA BAIXA, CORTES E DETALHES

GERÊNCIA:	Engº Cailiny Darley de Menezes Medeiros		
COORDENAÇÃO:	Tec. Maria Tereza M. Bem Pinheiro/ Engº Claudiane Quaresma Pinto Bezerra		
PROJETO:	Engº Ruam Magalhães da Silva Engº Leonardo Carvalho de Sousa	RNP 0.611.938.502 RNP 061.186.371-5	
DESENHO:	João Maurício e Silva Neto	ESCALA:	Indicada
ARQUIVO:	22_SES_GCAnindezinho_PCComplementar_CxDesVen200_01.dwg	DATA:	Set/2015



RELAÇÃO DE MATERIAIS				
ITEM	DISCRIMINAÇÃO	MAT.	Ø (mm)	QUANT
REGISTRO DE DESCARGA				
01	TUBO BOLSA/FLANGE J.E, L=0,80m	FoFo	250	1
02	T FLANGE/FLANGE	FoFo	250X100	1
03	CURVA 45° FLANGEADO	FoFo	100	1
04	REGISTRO DE GAVETA C/ FLANGE E CABEÇOTE	FoFo	100	1
05	TUBO FLANGE/PONTA, L=0,60m	FoFo	100	1
06	TUBO FLANGE/PONTA, L=0,80m	FoFo	250	1
VENTOSA				
01	TUBO BOLSA/FLANGE J.E, L=0,80m	FoFo	250	1
02	T FLANGE/FLANGE	FoFo	250X100	1
03	REGISTRO DE GAVETA C/ FLANGES E CABEÇOTE	FoFo	100	1
04	VENTOSA TRIPLICE FUNÇÃO	FoFo	100	1
05	TUBO FLANGE/PONTA, L=0,80m	FoFo	250	1



TAMPA EM FoFo ARTICULADA C/ CHAVE
ESC.: 1/5

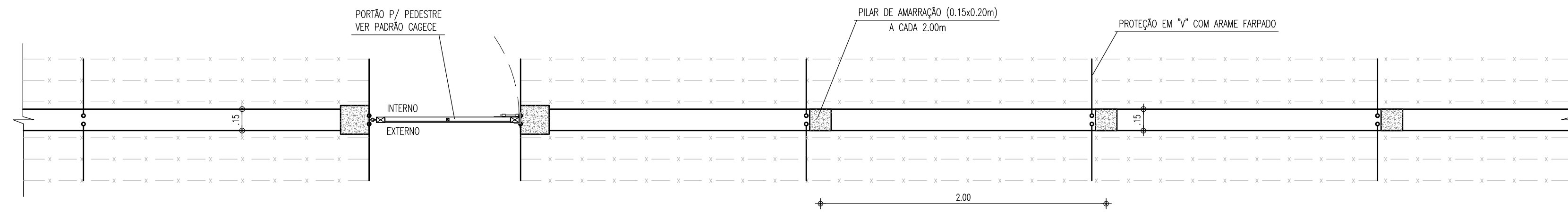
N°	DESCRIÇÃO	DATA	PROJETADO	DESENHADO
REVISÃO				

COMPANHIA DE ÁGUA E ESGOTO DO CEARÁ
DIRETORIA DE ENGENHARIA
GERÊNCIA DE PROJETOS DE ENGENHARIA

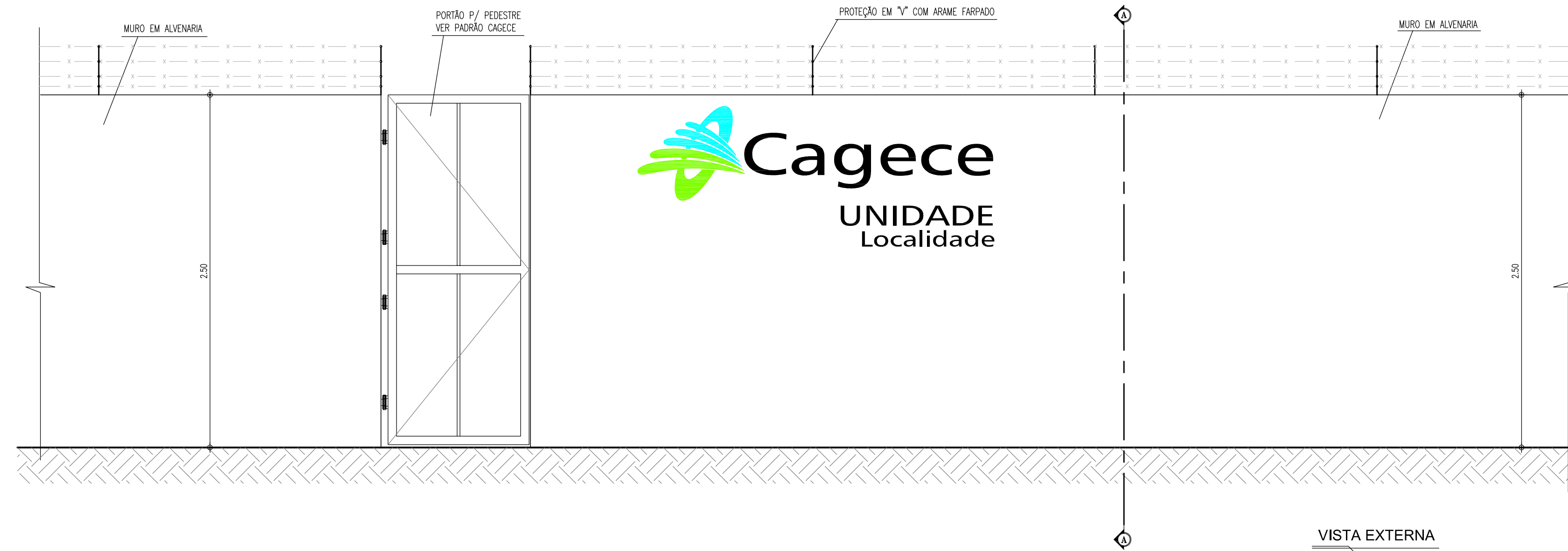
SISTEMA DE ESGOTAMENTO SANITÁRIO DE FORTALEZA - CE
PROJETO EXECUTIVO
RUAS DO GRANDE CANINDEZINHO
PROJETO COMPLEMENTAR
CAIXA DE DESCARGA E VENTOSA TRIPLICE FUNÇÃO DN250mm
PLANTA BAIXA, CORTES E DETALHES

DESENHO: 22
PRANCHA Nº: 02/03

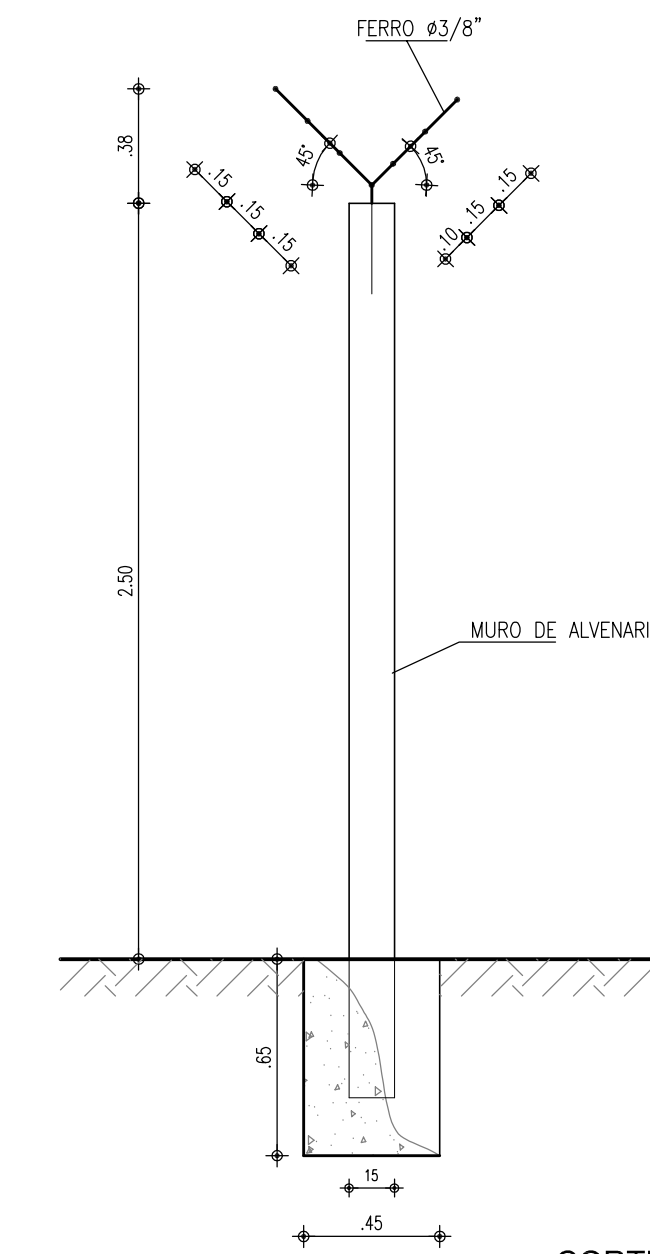
GERÊNCIA:	Engº Cailiny Darley de Menezes Medeiros		
COORDENAÇÃO:	Tec. Maria Tereza M. Bem Pinheiro/ Engº Claudiane Quaresma Pinto Bezerra		
PROJETO:	Engº Ruam Magalhães da Silva Engº Leonardo Carvalho de Sousa	RNP 0.611.938.502 RNP 061.186.371-5	
DESENHO:	João Maurício e Silva Neto	ESCALA:	Indicada
ARQUIVO:	22_SES_GCandinzinho_PCComplementar_CxDesVen250_02.dwg		DATA: Set/2015



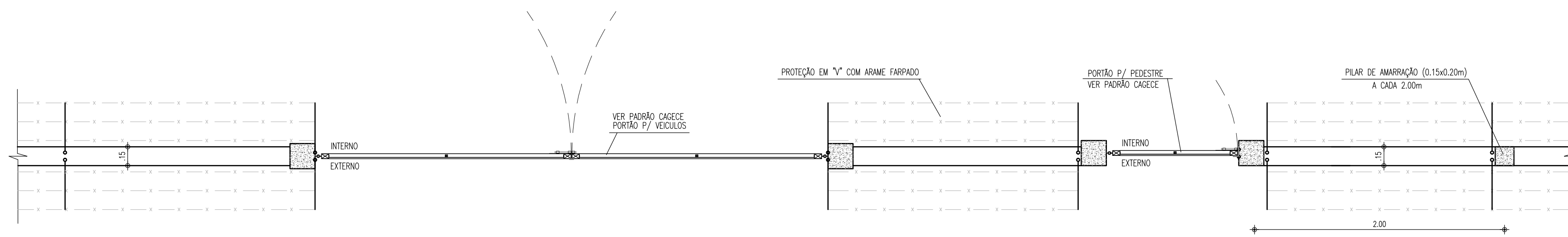
MURO EM ALVENARIA
C/ PORTÃO PARA PEDESTRE
ESCALA 1:25



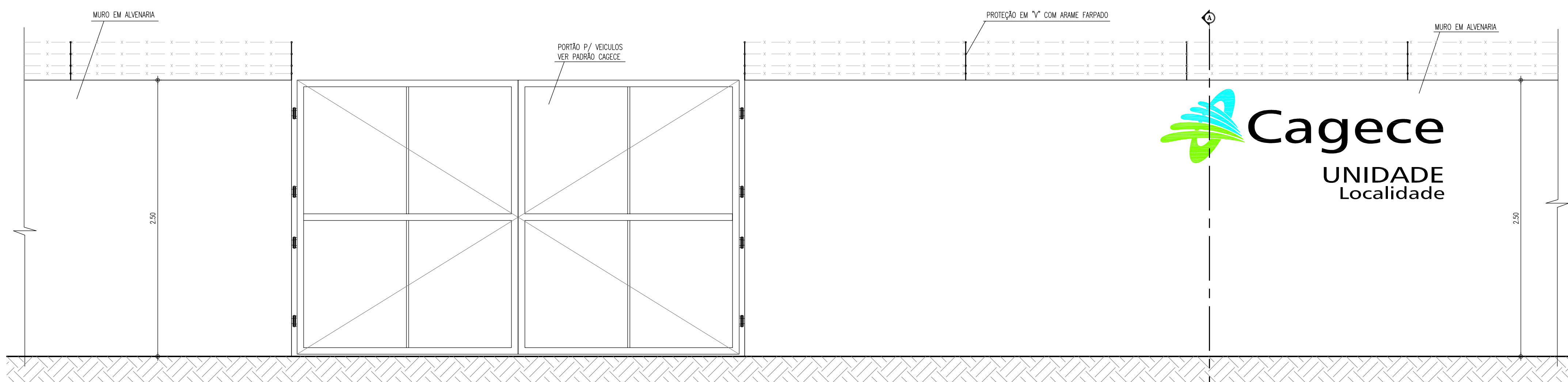
VISTA EXTERNA
ESCALA 1:25



CORTE A-A
ESCALA 1:25



MURO EM ALVENARIA
C/ PORTÃO PARA VEICULOS
ESCALA 1:25



Nº	DESCRIÇÃO	DATA	PROJETADO	DESENHADO
REVISÃO				

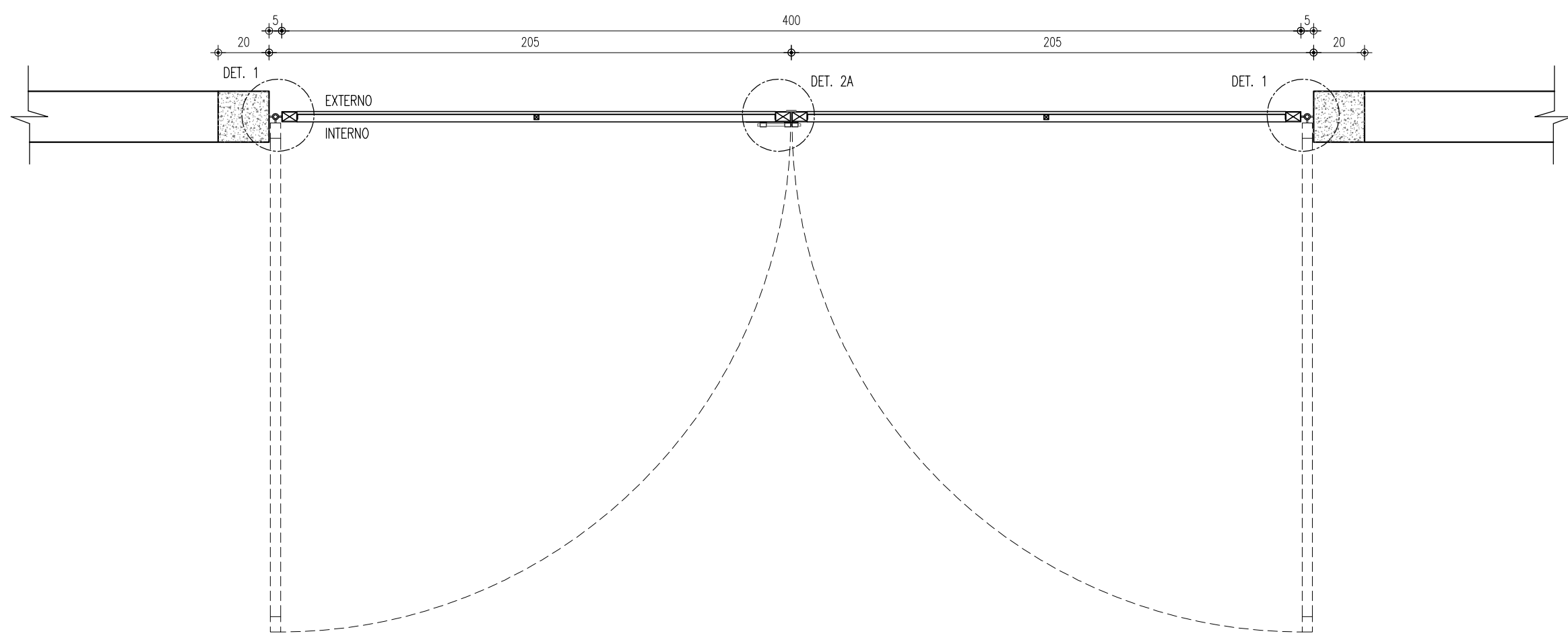


COMPANHIA DE ÁGUA E ESGOTO DO CEARÁ DIRETORIA DE ENGENHARIA GERÊNCIA DE PROJETOS DE ENGENHARIA	DESENHO 23	PRANCHA Nº 01/01
--	---------------	---------------------

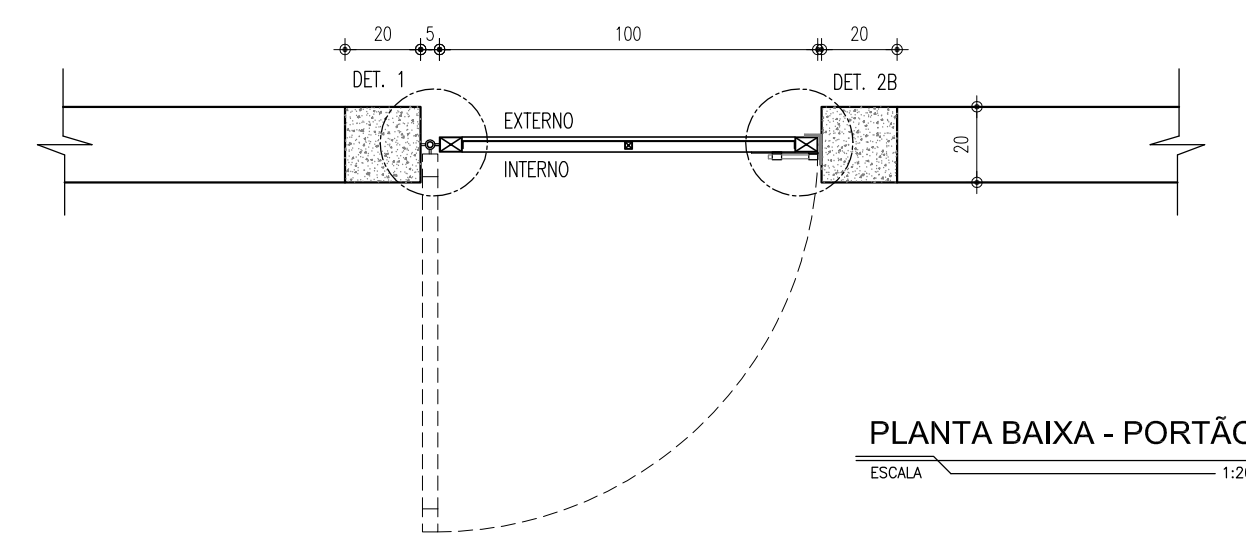
SISTEMA DE ESGOTAMENTO SANITÁRIO DE FORTALEZA - CE
PROJETO EXECUTIVO

RUAS DO GRANDE CANINDEZINHO
PROJETO COMPLEMENTAR
- MURO EM ALVENARIA -

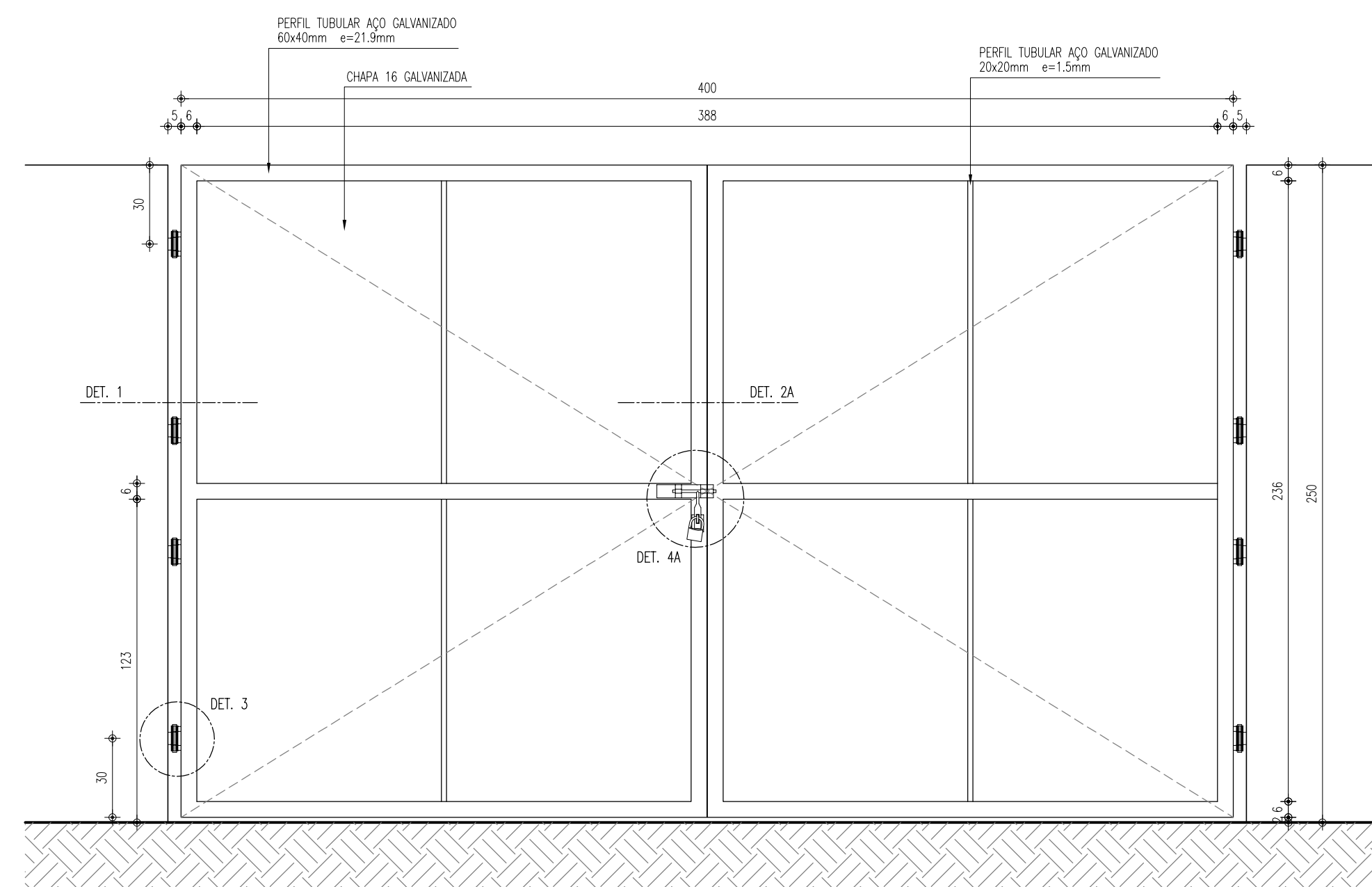
GERÊNCIA:	Engº Cailiny Darley de Menezes Medeiros		
COORDENAÇÃO:	Tec. Maria Tereza M. Bem Pinheiro/ Engº Claudiane Quaresma Pinto Bezerra		
PROJETO:	Engº Ruam Magalhães da Silva Engº Leonardo Carvalho de Sousa	RNP 0.611.938.502 RNP 061.186.371-5	
DESENHO:	João Maurício e Silva Neto	ESCALA:	Indicada
ARQUIVO:	23_SES_GCAnindezinho_PComplementar_MuroAlvenaria_01.dwg		DATA: Set/2015



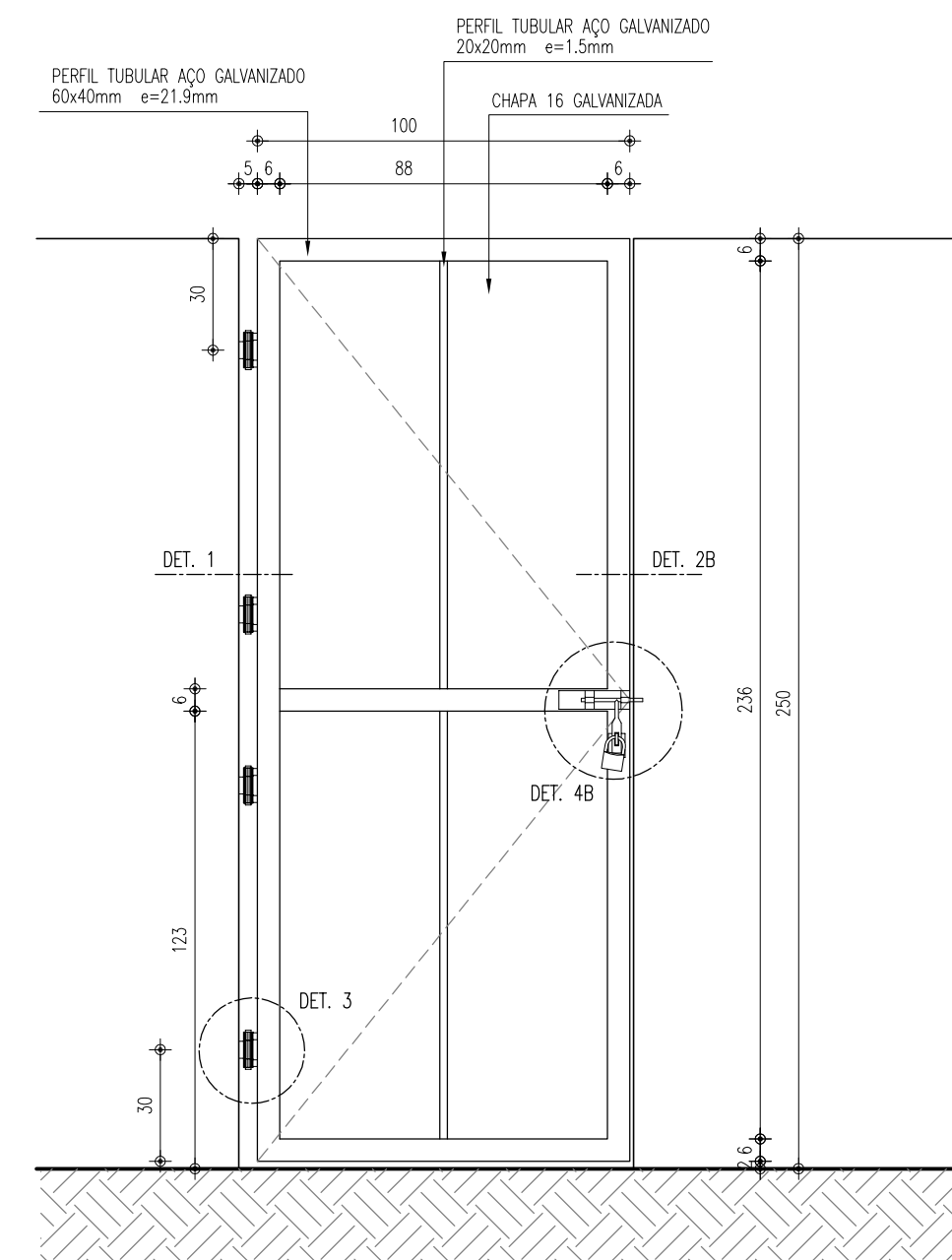
PLANTA BAIXA - PORTÃO
ESCALA 1:20



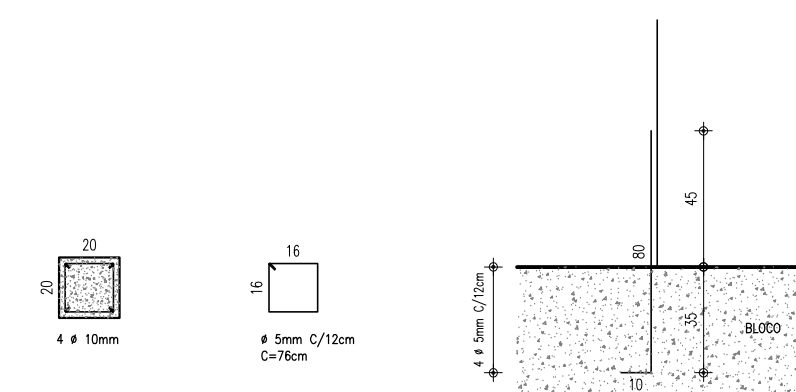
PLANTA BAIXA - PORTÃO
ESCALA 1:20



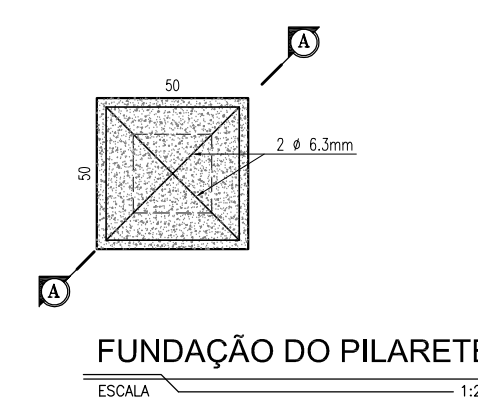
VISTA INTERNA - PORTÃO
ESCALA 1:20



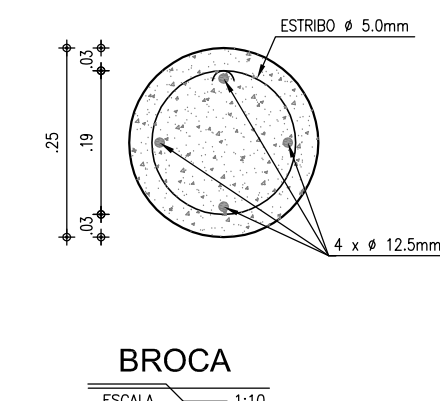
VISTA INTERNA - PORTÃO
ESCALA 1:20



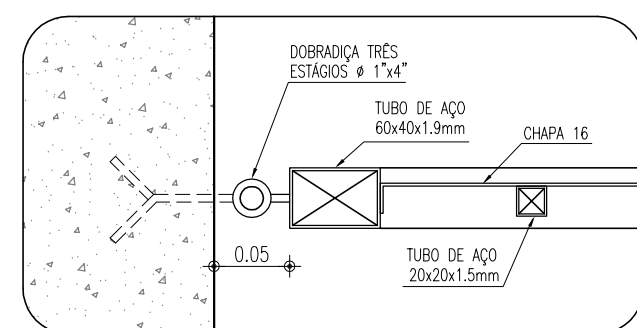
PILARETE
ESCALA 1:25



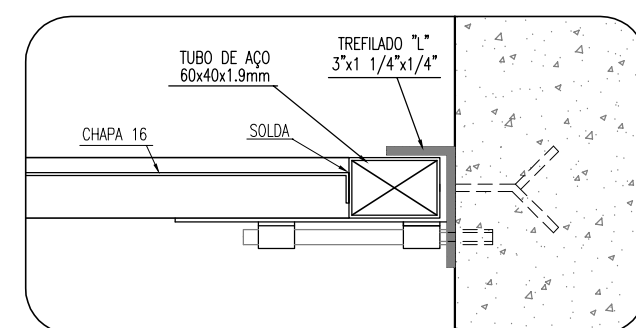
FUNDAÇÃO DO PILARETE
ESCALA 1:25



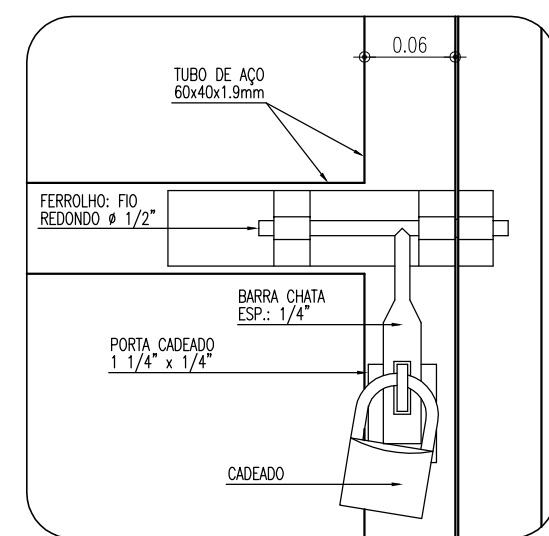
BROCA
ESCALA 1:10



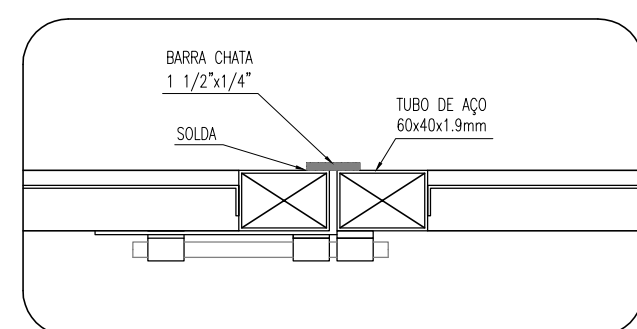
DETALHE 1
ESCALA 1:5



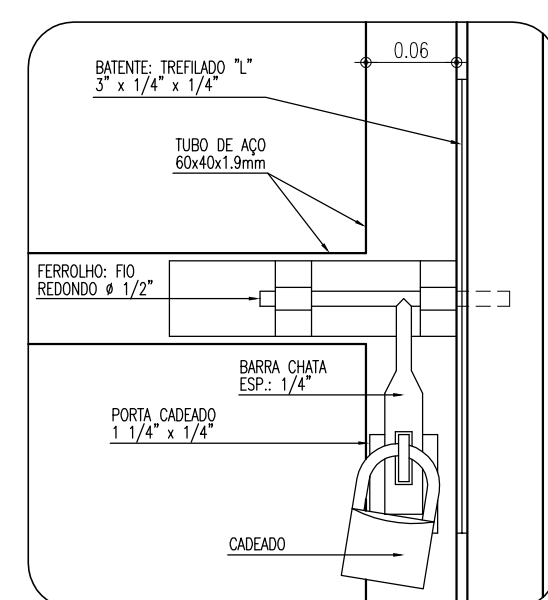
DETALHE 2B
ESCALA 1:5



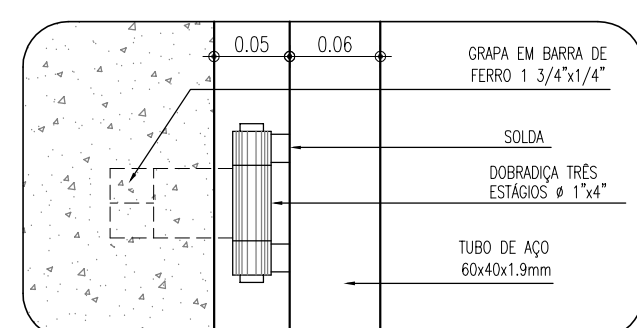
DETALHE 4A
ESCALA 1:5



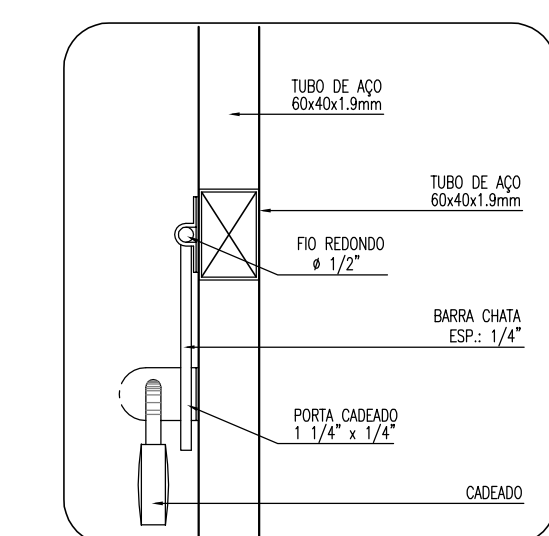
DETALHE 2A
ESCALA 1:5



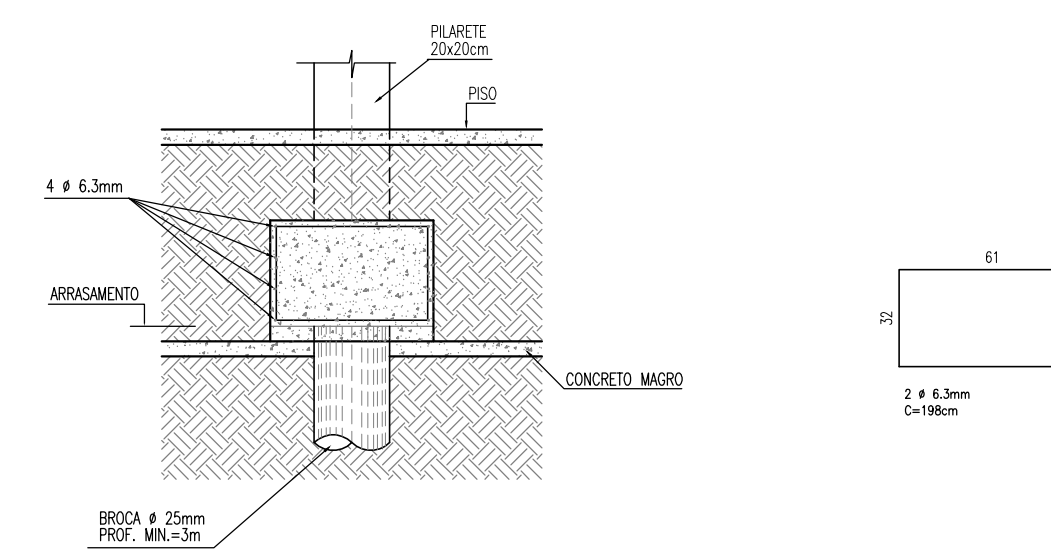
DETALHE 4B
ESCALA 1:5



DETALHE 3
ESCALA 1:5



DETALHE 4A e 4B
ESCALA 1:5



CORTE AA - FUNDAÇÃO
ESCALA 1:25

ESPECIFICAÇÃO

Constituintes

1) Fundação e pilarete de concreto:

- Formas em chapa compensada de madeira, resina, (e=12mm);
- Bloco a=25cm, profundidade mínima de 3,00m, armação 4 a=12,5mm, com estribos a=5mm a cada 15 cm;
- Bloco 50 x 50 x 40cm, 4 a=6,3mm / 2 a=6,3mm;
- Pilarete 20 x 20cm, 4 a=10mm, estribo a=5mm a cada 12cm;
- Aço CA-50 e CA-60;
- Concreto fck 25MPa.

2) Portão:

- Quadros em tubo retangular de aço galvanizado a fogo, de 60 x 40 x 1,9mm;
- Tubos quadrados de aço galvanizados 20x20x1,5mm;
- Chapas de aço 16;
- Graça em barra chata de ferro galvanizado de 1 3/4 x 1/4;
- Bâtenle em barra chata de ferro galvanizado de 1 1/2 x 1/4 (somente PT-41);
- Bâtenle em perfil treliçado 2L de ferro galvanizado de 3x 1 1/4 x 1/4 (somente PT-42);
- Perfil treliçado 2US de ferro galvanizado de 3x 1 1/2, e=3,0mm (somente PT-41).

Acessórios

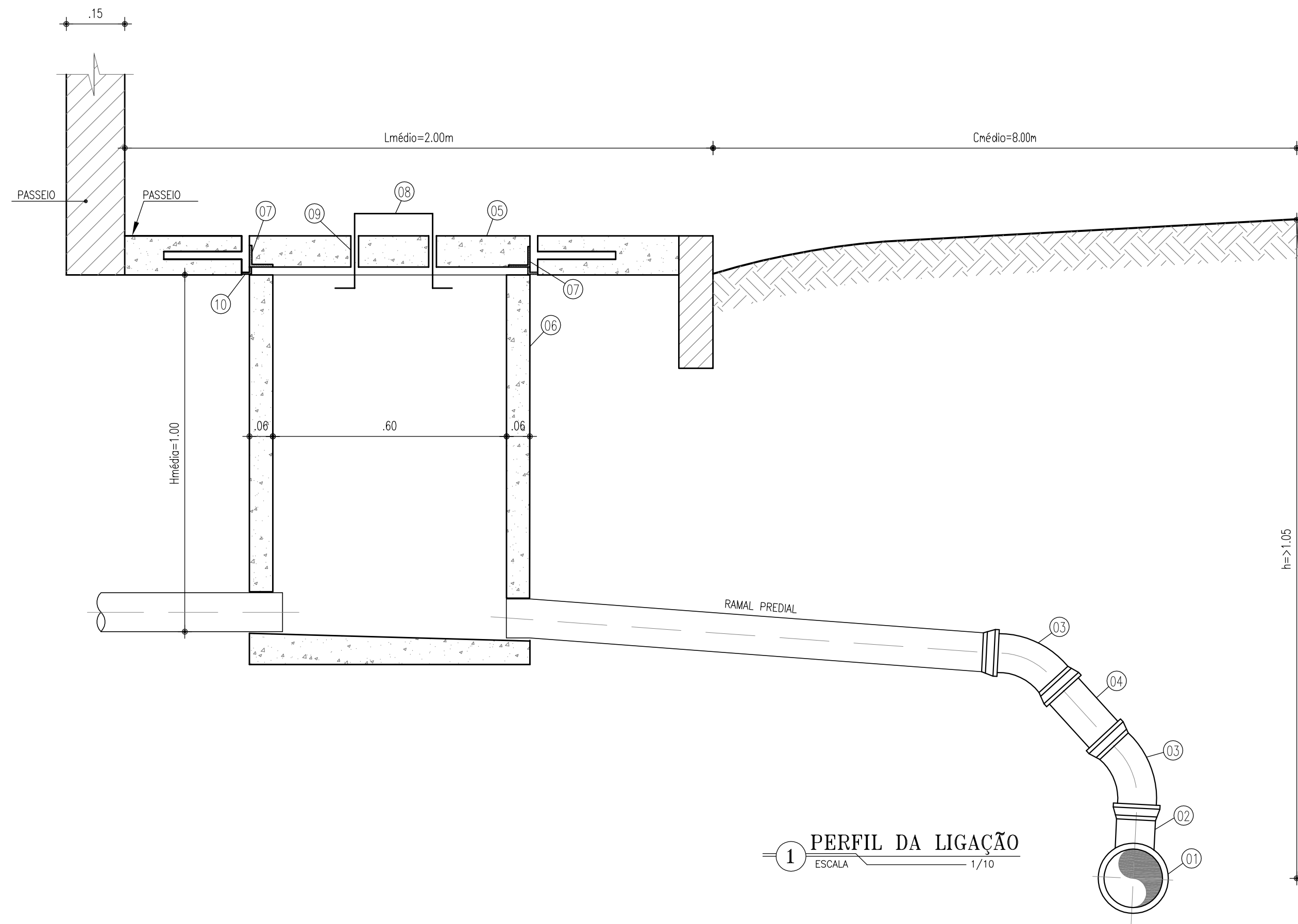
- Dobradiças de três estágios, em ferro galvanizado, a=1 1/4";
- Ferrolho galvanizado com fio redondo a=1/2"; barra chata de espessura 1/4" e porta cadeado, conforme detalhes 4A e 4B. Cadeado de latão maciço de 35mm, com dupla trava.

Acabamentos

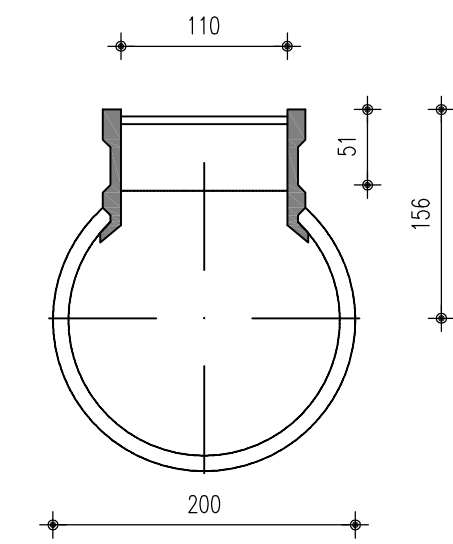
- Pintura esmalte sintético sobre fundo para galvanizados

Nº	DESCRIÇÃO	DATA	PROJETADO	DESENHADO
REVISÃO				
		COMPANHIA DE ÁGUA E ESGOTO DO CEARÁ DIRETORIA DE ENGENHARIA GERÊNCIA DE PROJETOS DE ENGENHARIA		DESENHO 23
		SISTEMA DE ESGOTAMENTO SANITÁRIO DE FORTALEZA - CE PROJETO EXECUTIVO		PRANCHA Nº 01/01
RUAS DO GRANDE CANINDEZINHO PROJETO COMPLEMENTAR - PORTÃO -				

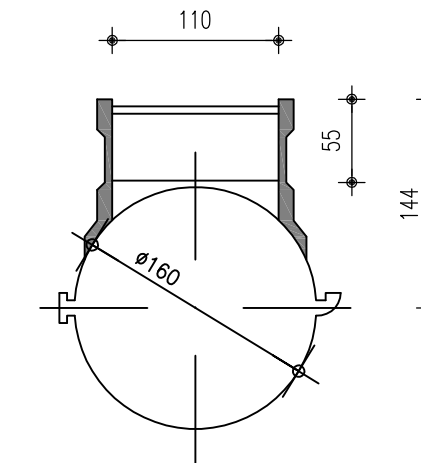
GERÊNCIA:	Engº Cailiny Darley de Menezes Medeiros			
COORDENAÇÃO:	Tec. Maria Tereza M. Bem Pinheiro/ Engª Claudiane Quaresma Pinto Bezerra			
PROJETO:	Engº Ruam Magalhães da Silva	RNP 0.611.938.502		
	Engº Leonardo Carvalho de Sousa	RNP 061.186.371-5		
DESENHO:	João Maurício e Silva Neto	ESCALA:	Indicada	
ARQUIVO:	23_SES_GCAnindezinh_PComplementar_Portão_01.dwg	DATA:	Set/2015	



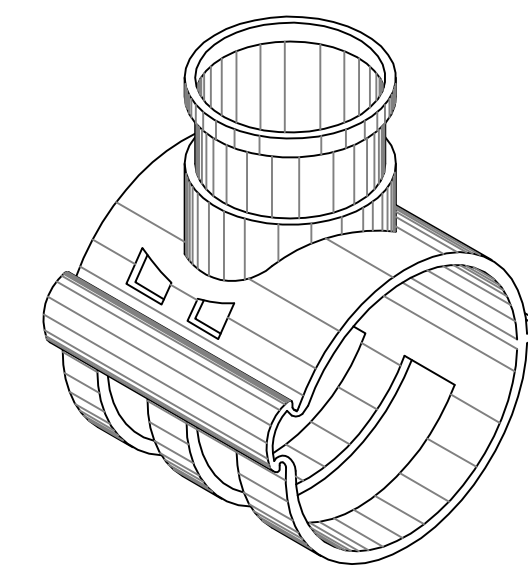
1 PERFIL DA LIGAÇÃO
ESCALA 1/10



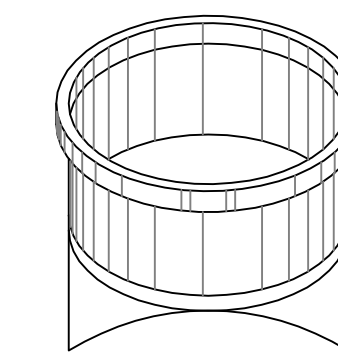
6 SELIM 90°-2
ESCALA 1/10



7 SELIM 90° VT.10-1
ESCALA 1/10



8 PERSPECTIVA - SELIM
ESCALA 1/10

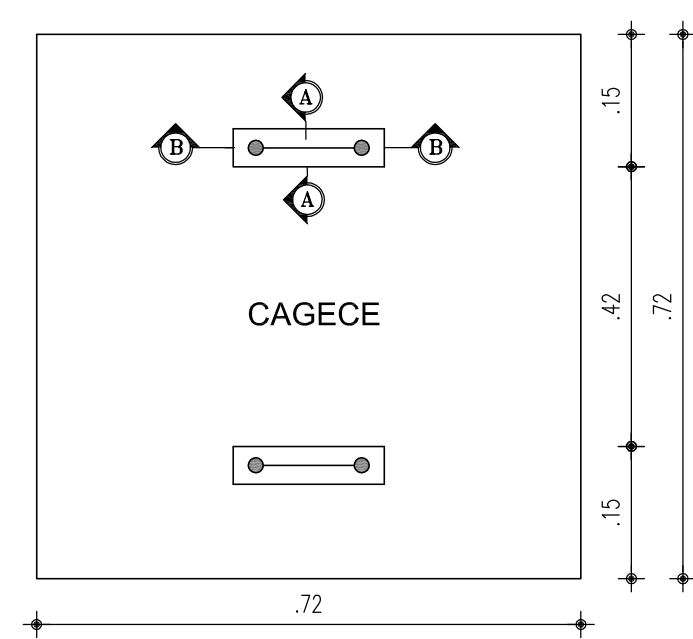


9 DETALHE EM VISTA-2
ESCALA 1/10

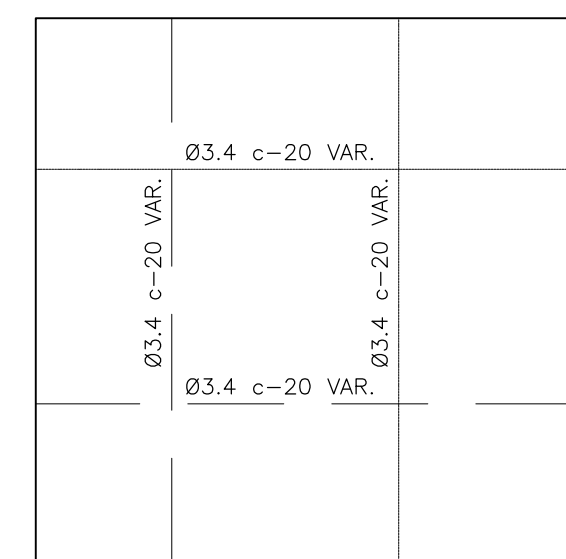
RELAÇÃO DE PEÇAS:

- 1 - TUBULAÇÃO DA REDE COLETOIRA (Ø VAR.)
- 2 - SELIM 90° ELÁSTICO
- 3 - CURVA 45° VINILFORT PB Ø100mm
- 4 - TUBO PVC RÍGIDO VINILFORT JE Ø100mm
- 5 - TAMPA PRÉ-MOLDADA DE CONCRETO
- 6 - CAIXA DE INSPEÇÃO EM ANEL DE CONCRETO CENTRIFUGADA Ø 600mm
- 7 - CANTONEIRA DE FERRO 1"x1", ESPESURA DE 1/8"
- 8 - FERRO REDONDO Ø 5/8"
- 9 - CANO GALVANIZADO DE 3/4"
- 10 - CANTONEIRA DE FERRO 1"x1", ESPESURA DE 1/8"

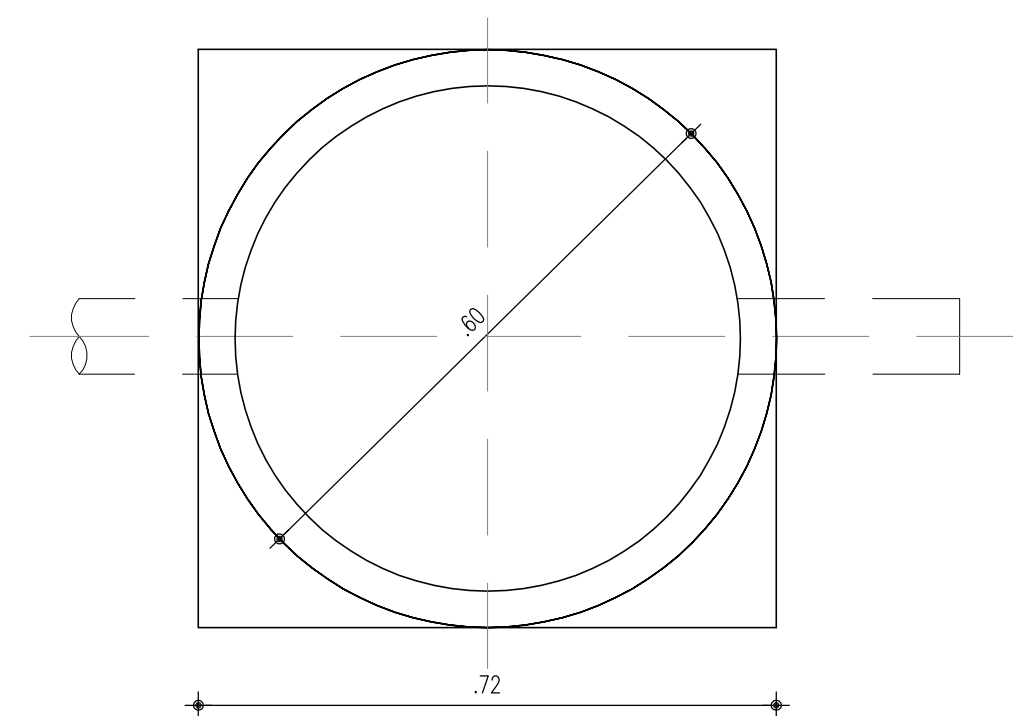
DETALHE DA TAMPA DA CAIXA DE INSPEÇÃO PARA PASSEIO



2 ETAMPA DE CAIXA INSPEÇÃO PARA PASSEIO
ESCALA 1/10

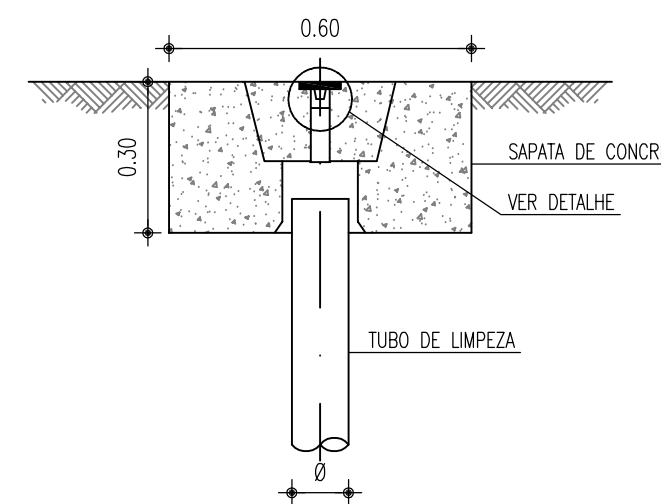


3 ARMADURA
ESCALA 1/10

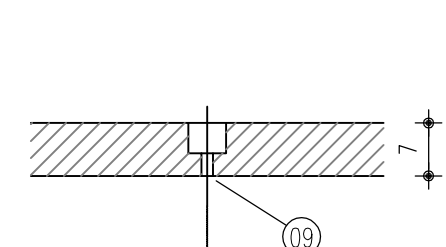
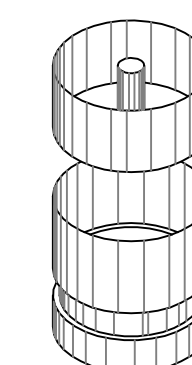


4 PLANTA CAIXA DA CALÇADA
ESCALA 1/10

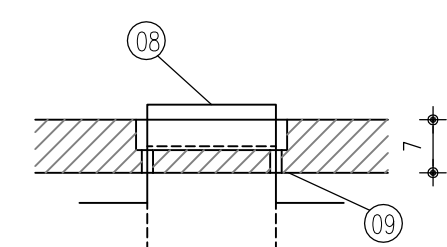
TAMPÃO PARA TIL



DETALHE DO TAMPÃO COMPLETO PARA TIL
SEM ESCALA



5 CORTE A-A
ESCALA 1/10



6 CORTE B-B
ESCALA 1/10

OBSERVAÇÕES:

- a - CONCRETO TRACO 1 : 3 : 5
- b - ARMADURA SUPERIOR
- c - ARMADURA INFERIOR

N°	DESCRIÇÃO	DATA	PROJETADO	DESENHADO
REVISÃO				

COMPANHIA DE ÁGUA E ESGOTO DO CEARÁ
DIRETORIA DE ENGENHARIA
GERÊNCIA DE PROJETOS DE ENGENHARIA

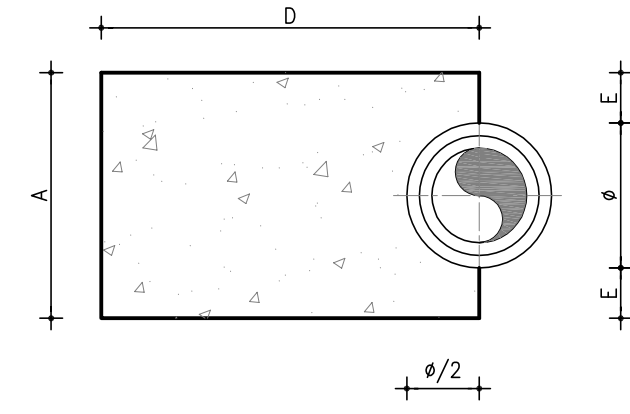
DESENHO 24 PRANCHA Nº 01/01

SISTEMA DE ESGOTAMENTO SANITÁRIO DE FORTALEZA - CE
PROJETO EXECUTIVO

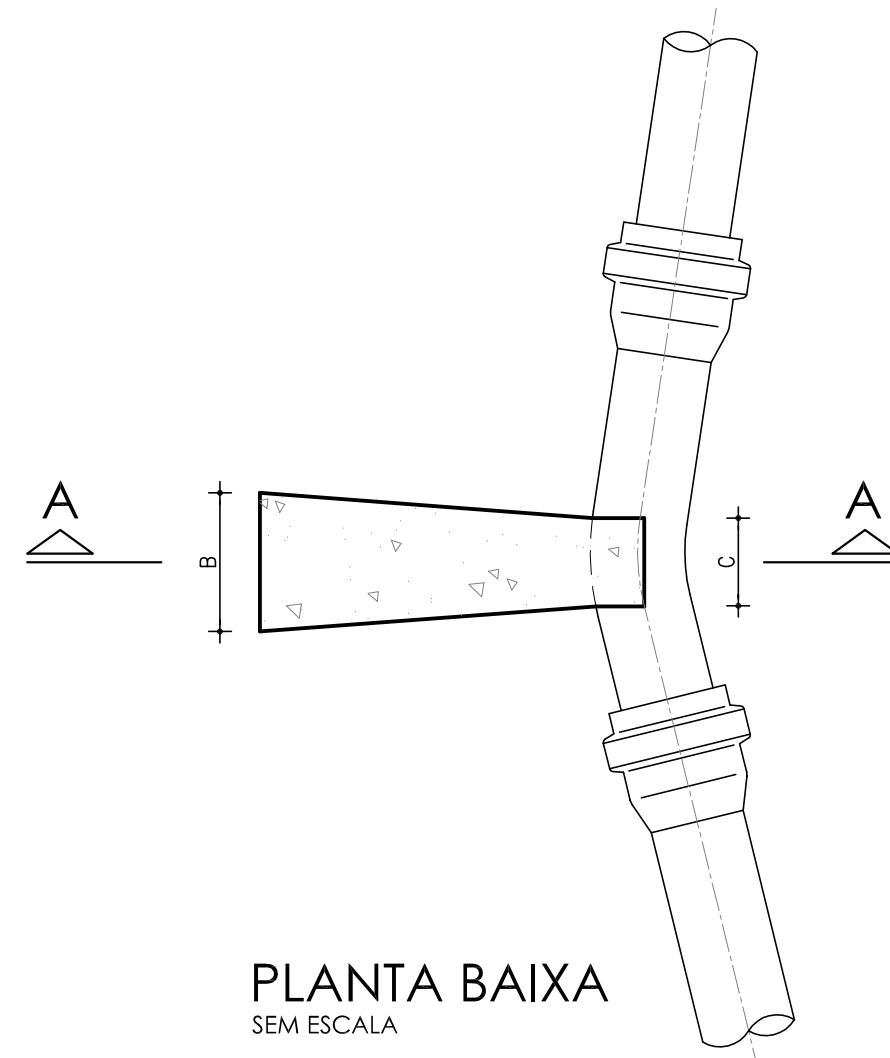
RUAS DO GRANDE CANINDEZINHO
PROJETO COMPLEMENTAR
-LIGAÇÃO DOMICILIAR -

GERÊNCIA:	Engº Cailiny Darley de Menezes Medeiros
COORDENAÇÃO:	Tec. Maria Tereza M. Bem Pinheiro/ Engº Claudiane Quaresma Pinto Bezerra
PROJETO:	Engº Ruam Magalhães da Silva RNP 0.611.938.502 Engº Leonardo Carvalho de Sousa RNP 061.186.371-5
DESENHO:	João Maurício e Silva Neto ESCALA: Indicada
ARQUIVO:	24_SES_GCandinzinho_PCComplementar_LDomiciliar.dwg DATA: Set/2015

CURVA 22°30'

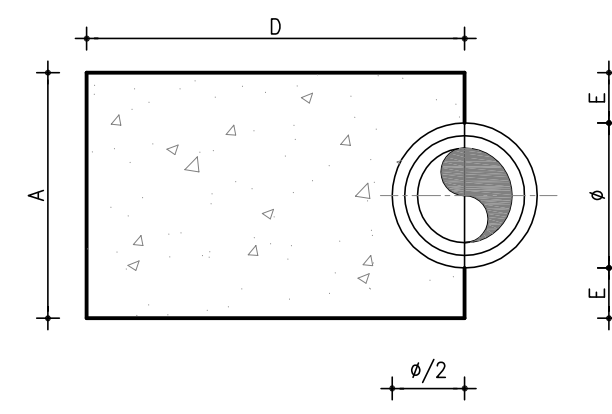


CORTE A-A
SEM ESCALA

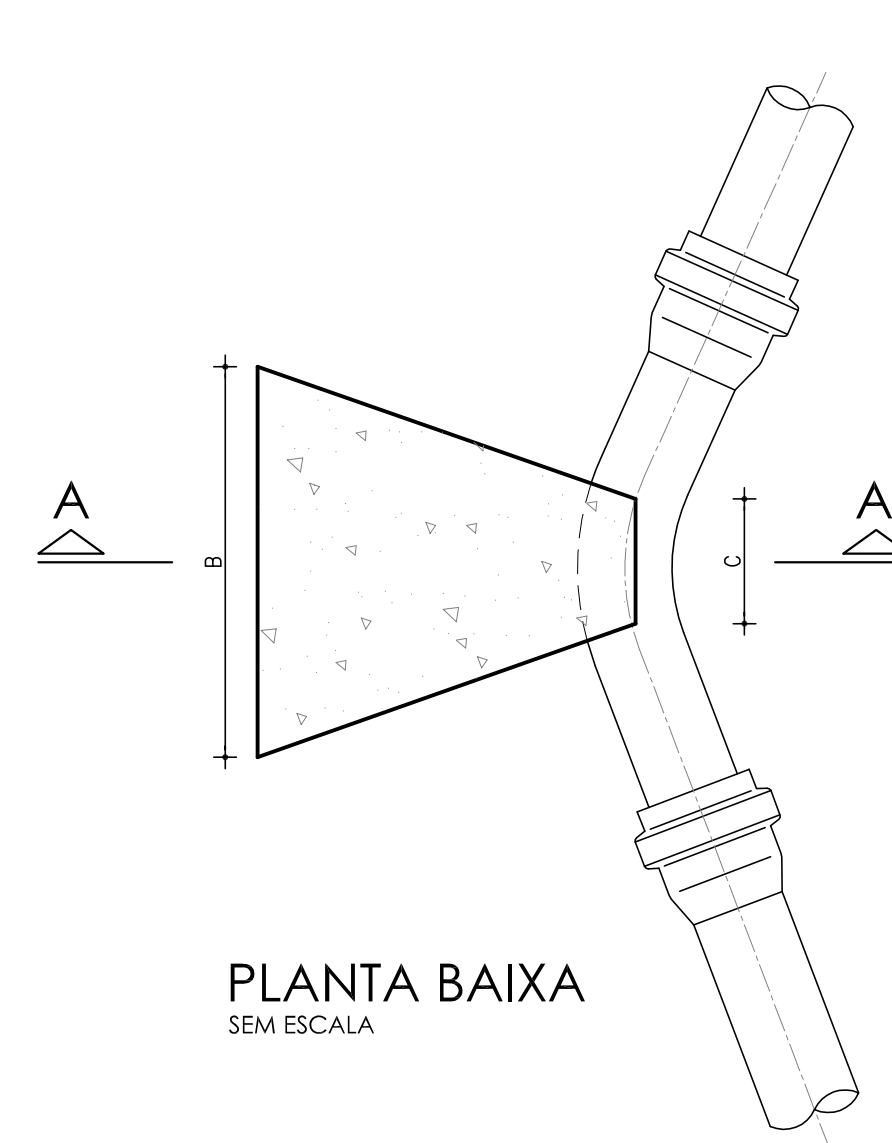


PLANTA BAIXA
SEM ESCALA

CURVA 45°

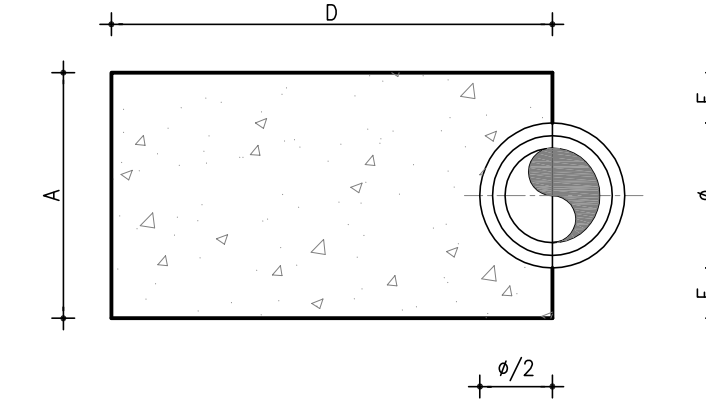


CORTE A-A
SEM ESCALA

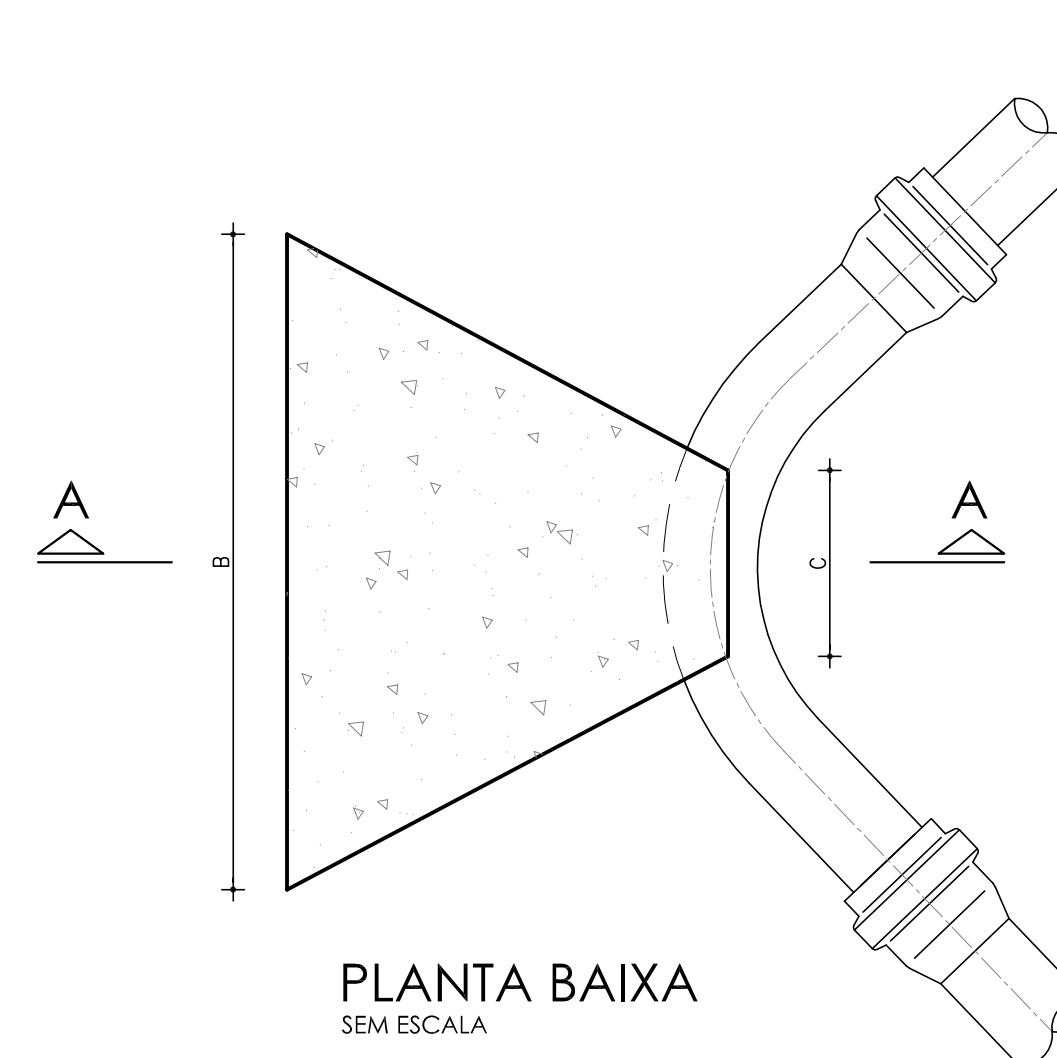


PLANTA BAIXA
SEM ESCALA

CURVA 90°

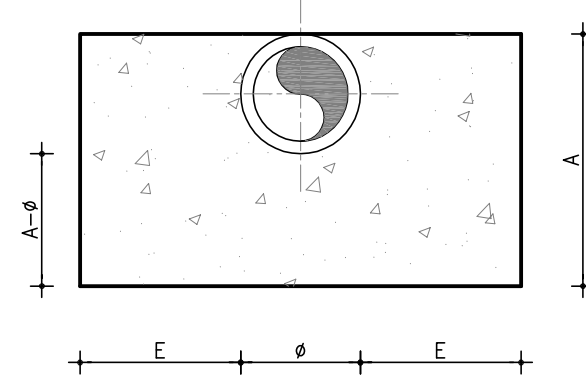


CORTE A-A
SEM ESCALA

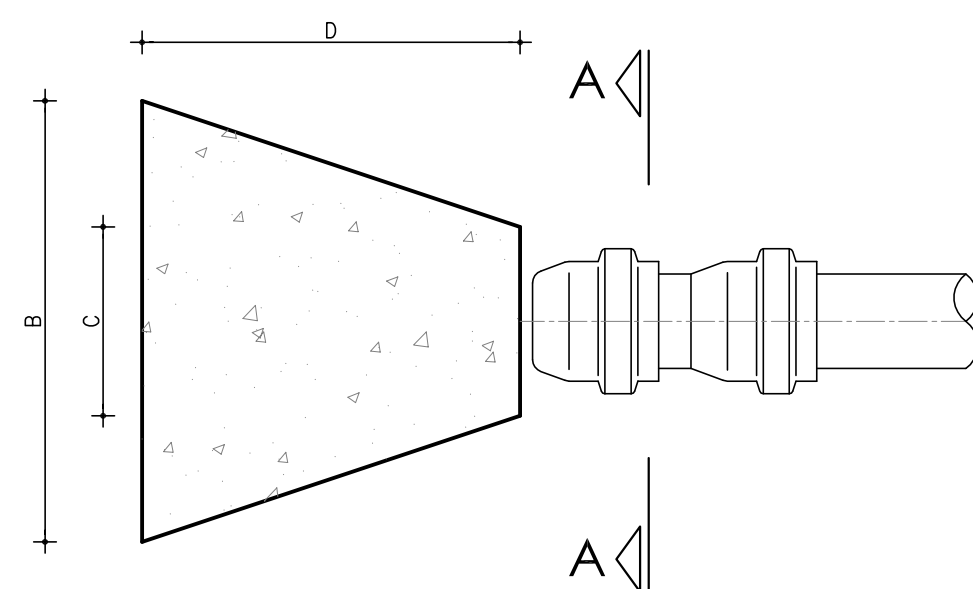


PLANTA BAIXA
SEM ESCALA

CAP

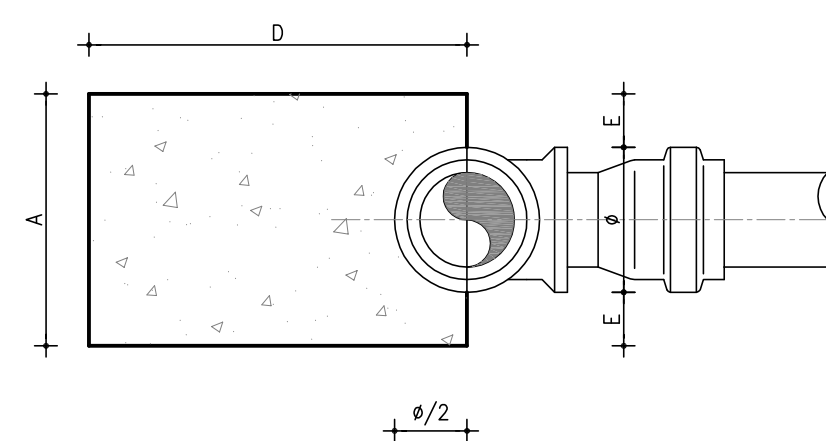


CORTE A-A
SEM ESCALA

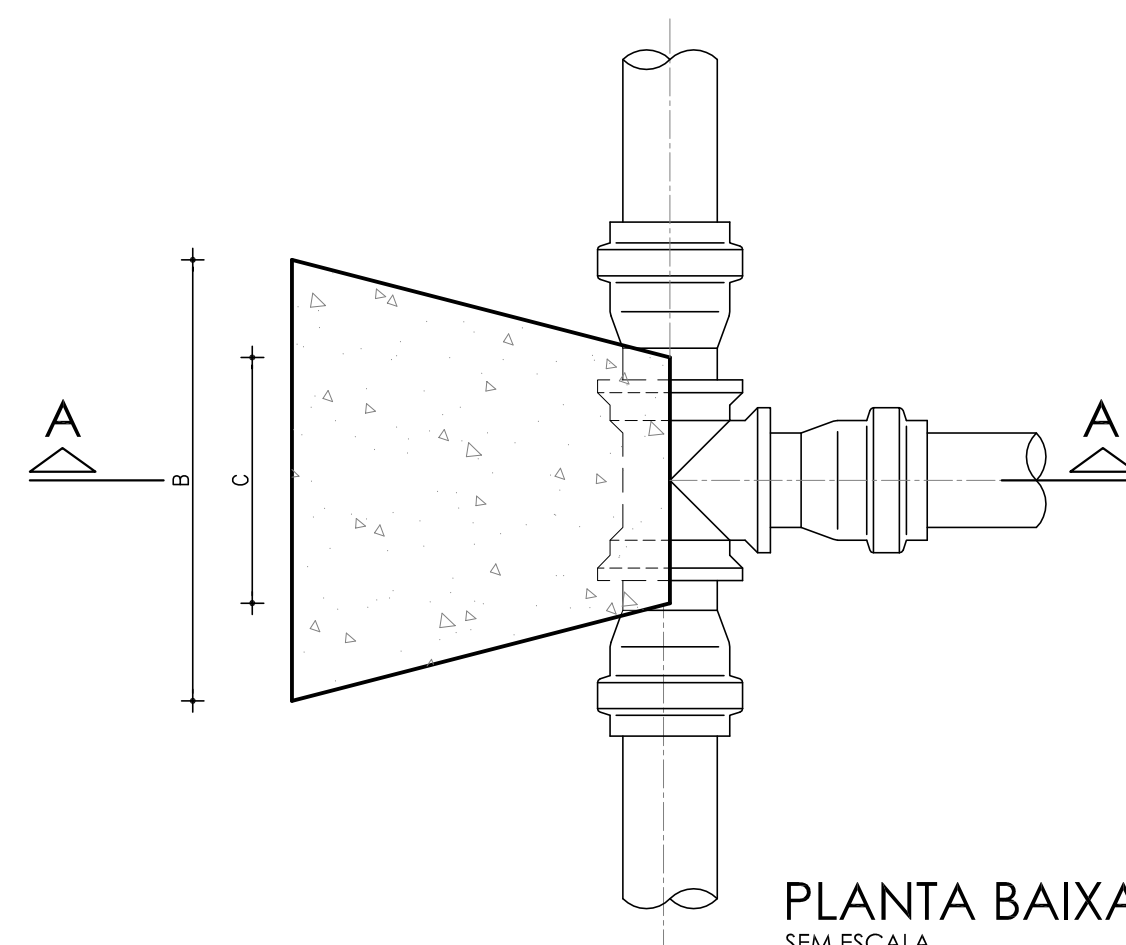


PLANTA BAIXA
SEM ESCALA

TÊ



CORTE A-A
SEM ESCALA



PLANTA BAIXA
SEM ESCALA


DIMENSÕES DOS BLOCOS

φ mm	CURVA 22° 30'					CURVA 45°					CURVA 90°					TÊ S					CAP				
	A cm	B cm	C cm	D cm	E cm	A cm	B cm	C cm	D cm	E cm	A cm	B cm	C cm	D cm	E cm	A cm	B cm	C cm	D cm	E cm	A cm	B cm	C cm	D cm	E cm
50	15	10	5	30	5	15	20	7	30	5	15	34	10	35	5	15	24	10	30	5	10	35	10	30	-
75	19,5	11	7	30	6	19,5	31	10	30	6	19,5	52	15	35	6	19,5	36	15	30	6	20	35	15	30	5
100	30	14	8	30	10	30	34	12	30	10	30	60	18	35	10	30	40	20	30	10	28	43	18	30	10
150	45	23	10	30	15	45	45	14	30	15	55	70	24	35	20	45	56	30	30	15	38	66	23	30	15
200	50	36	12	30	15	60	76	18	30	20	70	93	28	45	25	60	75	30	30	20	50	90	30	40	20
250	-	-	-	-	-	85	100	28	50	30	85	115	33	55	30	85	90	40	35	30	-	-	-	-	-
φ mm	A cm	B cm	C cm	D cm	E cm	A cm	B cm	C cm	D cm	E cm	A cm	B cm	C cm	D cm	E cm	A cm	B cm	C cm	D cm	E cm	A cm	B cm	C cm	D cm	E cm
50	15	15	5	30	5	15	30	7	30	5	15	50	10	35	5	15	35	10	34	5	10	53	10	30	5
75	19,5	16	7	30	6	19,5	47	10	30	6	23,5	64	15	35	8	19,5	54	15	30	6	20	53	15	30	5
100	30	20	8	30	10	30	50	12	30	10	40	68	18	40	15	30	60	20	30	10	28	65	18	35	10
150	45	34	10	30	15	55	55	14	30	20	71	80	24	40	28	55	68	30	30	20	45	84	23	40	22
200	50	54	12	30	15	70	77	18	35	25	100	100	28	50	40	70	97	40	35	25	70	97	30	50	40
250	-	-	-	-	-	85	110	28	40	30	115	120	28	60	45	85	110	45	45	30	-	-	-	-	-
φ mm	A cm	B cm	C cm	D cm	E cm	A cm	B cm	C cm	D cm	E cm	A cm	B cm	C cm	D cm	E cm	A cm	B cm	C cm	D cm	E cm	A cm	B cm	C cm	D cm	E cm
75	40	30	13	10	16	40	35	15	10	16	40	50	15	25	16	40	65	15	30	16					
100	60	40	15	12	25	60	40	15	25	25	60	60	20	30	25	60	80	25	40	25					
150	100	45	25	30	25	100	50	25	30	25	100	80	25	40	25	100	130	25	50	25					
200	110	50	25	30	45	110	80	25	40	45	110	100	30	50	45	110	140	30	80	45					
250	130	60	30	40	52	130	70	30	60	52	130	130	30	70	52	130	170	30	100	52					
φ mm	A cm	B cm	C cm	D cm	E cm	A cm	B cm	C cm	D cm	E cm	A cm	B cm	C cm	D cm	E cm	A cm	B cm	C cm	D cm	E cm	A cm	B cm	C cm	D cm	E cm
100	60	40	15	25	25	60	40	20	25	25	60	80	25	30	25	60	120	25	40	25					
200	110	50	25	30	45	110	90	30	60	45	110	130	30	70	45	110	190	30	90	45					
250	130	80	30	50	52	130	130	30	60	52	130	140	40	90	52	130	220	40	130	52					
400	150	120	70	60	55	150	150	70	100	55	150	200	90	160	55	150	280	90	220	55					

- NOTAS:
- 1 - BLOCOS DIMENSIONADOS PARA TERRENOS COM TAXA ADMISSÍVEL DE 0,5 Kg/cm² NA PAREDE DA VALA (TERRA VEGETAL);
 - 2 - PARA OUTROS TERRENOS PODE-SE AJUSTAR AS DIMENSÕES A e B MUDANDO-AS PARA A1 E B1 DE FORMA QUE AxBx0,5 = A1xB1x σT;
 - 3 - TAXAS ADMISSÍVEIS P/ VÁRIOS TIPOS DE SOLO NA PAREDE DA VALA EM Kg/cm²:

MATERIAL	σT
LODO	0,00
ARGILA UMEDECIDA	0,25
TERRA VEGETAL	0,50
ARGILA AVENOSA	0,75
ARGILA COMPACTA	1,00
SAIBRO	1,50
ROCHA BRANDA	5,00

N°	DESCRIÇÃO	DATA	PROJETADO	DESENHADO
REVISÃO				



Cagece

COMPANHIA DE ÁGUA E ESGOTO DO CEARÁ
DIRETORIA DE ENGENHARIA
GERÊNCIA DE PROJETOS DE ENGENHARIA

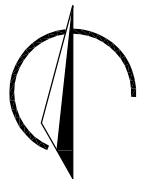
DESENHO: 25
PRANCHA Nº: 01/01

SISTEMA DE ESGOTAMENTO SANITÁRIO DE FORTALEZA - CE
PROJETO EXECUTIVO

**RUAS DO GRANDE CANINDEZINHO
PROJETO COMPLEMENTAR
- BLOCO DE ANCORAGEM -**

GERÊNCIA:	Engº Cailiny Darley de Menezes Medeiros		
COORDENAÇÃO:	Tec. Maria Tereza M. Bem Pinheiro/ Engº Claudiane Quaresma Pinto Bezerra		
PROJETO:	Engº Ruam Magalhães da Silva Engº Leonardo Carvalho de Sousa	RNP 0,611.938.502 RNP 061.186.371-5	
DESENHO:	João Maurício e Silva Neto	ESCALA:	Indicada
ARQUIVO:	25_SES_GCAnindezinho_PCComplementar_BAncoragem.dwg	DATA:	Set/2015

N.M.



LEGENDA:

	PAVIMENTO EXISTENTE: PEDRA TOSSA OU S/ PAVIMENTO	INTERVENÇÃO DA REDE COLETORA: C/ CORTE S/ RECOMPOSIÇÃO DO PAVIMENTO
	ASfalto	C/ CORTE S/ RECOMPOSIÇÃO DO PAVIMENTO
	PEDRA TOSSA OU S/ PAVIMENTO	C/ CORTE C/ RECOMPOSIÇÃO DO PAVIMENTO
	ASfalto	C/ CORTE C/ RECOMPOSIÇÃO DO PAVIMENTO
	PEDRA TOSSA OU S/ PAVIMENTO	S/ CORTE S/ RECOMPOSIÇÃO DO PAVIMENTO
	ASfalto	S/ CORTE S/ RECOMPOSIÇÃO DO PAVIMENTO

OBSERVAÇÃO:

- EXISTÊNCIA DE TRECHOS DE PAVIMENTO COM REVESTIMENTO EM PEDRA TOSSA COM DETERIORAÇÃO ELEVADA OU RECOMPOSTO COM TERRA OU SEM PAVIMENTAÇÃO;
- EXISTÊNCIA DE TRECHOS DE PAVIMENTO COM REVESTIMENTO EM ASFALTO COM DETERIORAÇÃO ELEVADA;
- O CRONOGRAMA DE EXECUÇÃO DA REDE DEVE SER ADEQUADA COM EMPRESA DE DRENAGEM/PAVIMENTAÇÃO.

Nº	DESCRIÇÃO	DATA	PROJETADO	DESENHADO
REVISÃO				

	COMPANHIA DE ÁGUA E ESGOTO DO CEARÁ DIRETORIA DE ENGENHARIA GERÊNCIA DE PROJETOS DE ENGENHARIA	DESENHO 26	PRANCHINHA Nº 01/01
	SISTEMA DE ESGOTAMENTO SANITÁRIO DE FORTALEZA - CE PROJETO EXECUTIVO RUAS DO GRANDE CANINDEZINHO CANINDEZINHO SB1 E SB2 PLANTA DE PAVIMENTAÇÃO		

GERÊNCIA:	Engº Callyny Darley de Menezes Medeiros		
COORDENAÇÃO:	Tec. Maria Tereza M. Bem Pinheiro/ Engª Claudiane Quaresma Pinto Bezerra		
PROJETO:	Engº Ruam Magalhães da Silva	RNP 0.611.938.502	
	Engº Leonardo Carvalho de Sousa	RNP 061.186.371-5	
DESENHO:	João Maurício e Silva Neto	ESCALA:	1:2000
ARQUIVO:	26_SES_GCanindezinho_Canindezinho_Pav_01-02.dwg		DATA: Set/2015