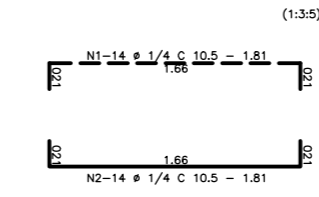
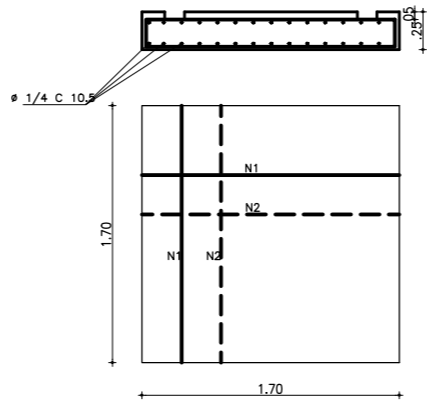
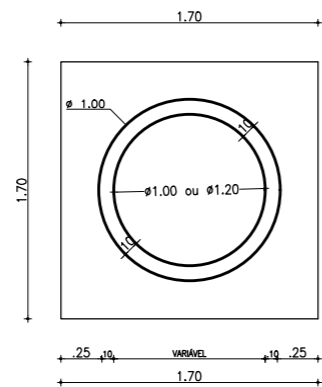
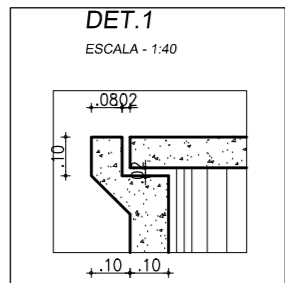
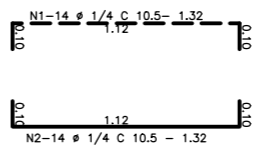
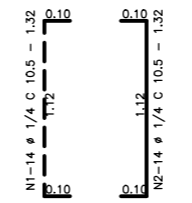
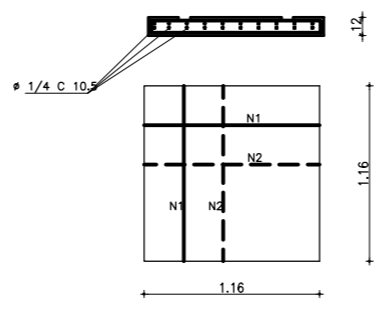
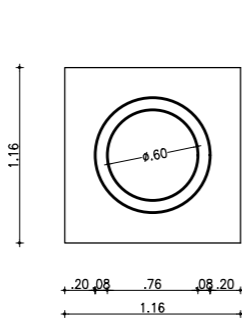


LAJE DE FUNDO DO POÇO DE VISITA DE Ø1000
ESCALA 1:50



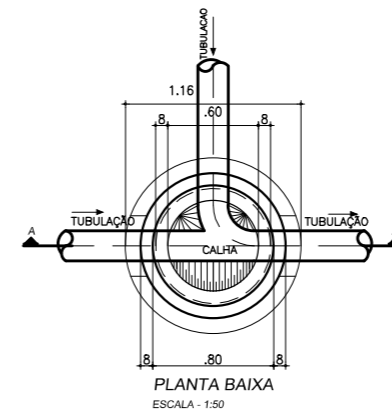
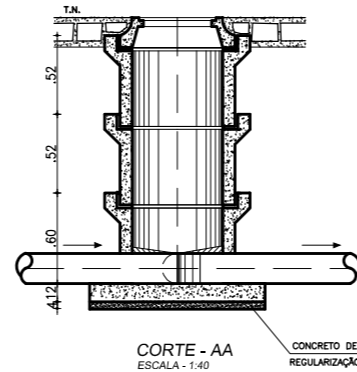
N	Ø	Q	COMP. (m)	TOTAL PARCIAL (m)	TOTAL C/ PERDA (m)	PESO Kg
1	1/4	32	2,08	67,00	72,00	18,00
2	1/4	32	2,08	67,00	72,00	18,00

LAJE DE FUNDO DO POÇO DE VISITA DE Ø 600 mm
ESCALA 1:50

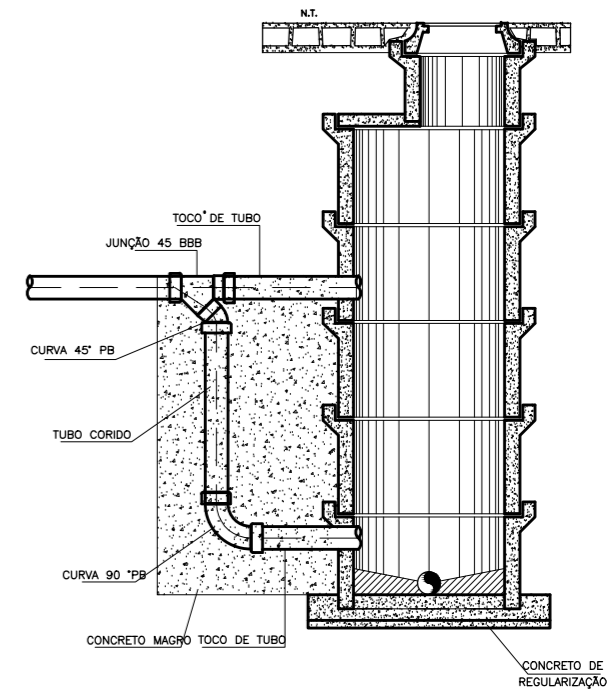


N	Ø	Q	COMP. (m)	TOTAL PARCIAL (m)	TOTAL C/ PERDA (m)	PESO Kg
1	1/4	22	1,32	29,04	34,00	8,50
2	1/4	22	1,32	29,04	34,00	8,50

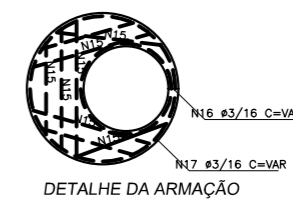
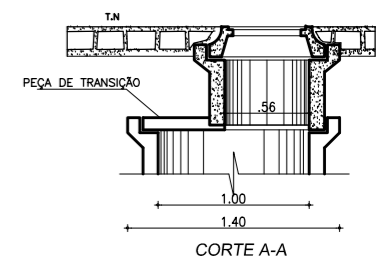
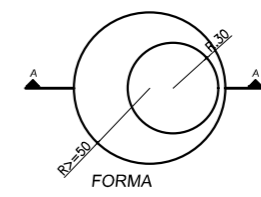
POÇO DE VISITA PARA CÂMARA Ø=600mm
ESCALA - INDICADA



DETALHE DE TUBO DE QUEDA PARA H >= 0.70
SEM ESCALA



PEÇA DE TRANSIÇÃO
ESCALA - 1:50



LEGENDA

REVISÕES

Nº	Descrição	Data	Desenho	Projetista	Aprovação



SEINF - SECRETARIA MUNICIPAL DE INFRAESTRUTURA

Nome do Programa: PROINFRA	Data: DEZ/2017
Nome do projeto: COMUNIDADE CHEGUEVARA - PROJETO DE ESGOTAMENTO SANITÁRIO	Escala: INDICADA
Título da folha: REDE COLETORA DE ESGOTOS - POÇO DE VISITA, TUBO DE QUEDA, TIL DE PASSAGEM	Folha:
Responsável técnico: ENG. ANDRÉ L. DAHER VASCONCELOS RNP 060091702-9	Coord. elab. de projetos: ENG. ANDRÉ L. DAHER VASCONCELOS RNP 060091702-9
Arquivo: PG08-IN402-P119-DSB2-0-0001	05