

LEGENDA:

- GALERIAS
 - CAIXAS DE PASSAGEM
 - BOCA DE LOBO
 - ▶ LANÇAMENTO
 - ▶ SENTIDO DO FLUXO
- IDENTIFICAÇÃO
MATERIAL E DIÂMETRO
EXTENSÃO EM METROS
DECLIVIDADE EM %

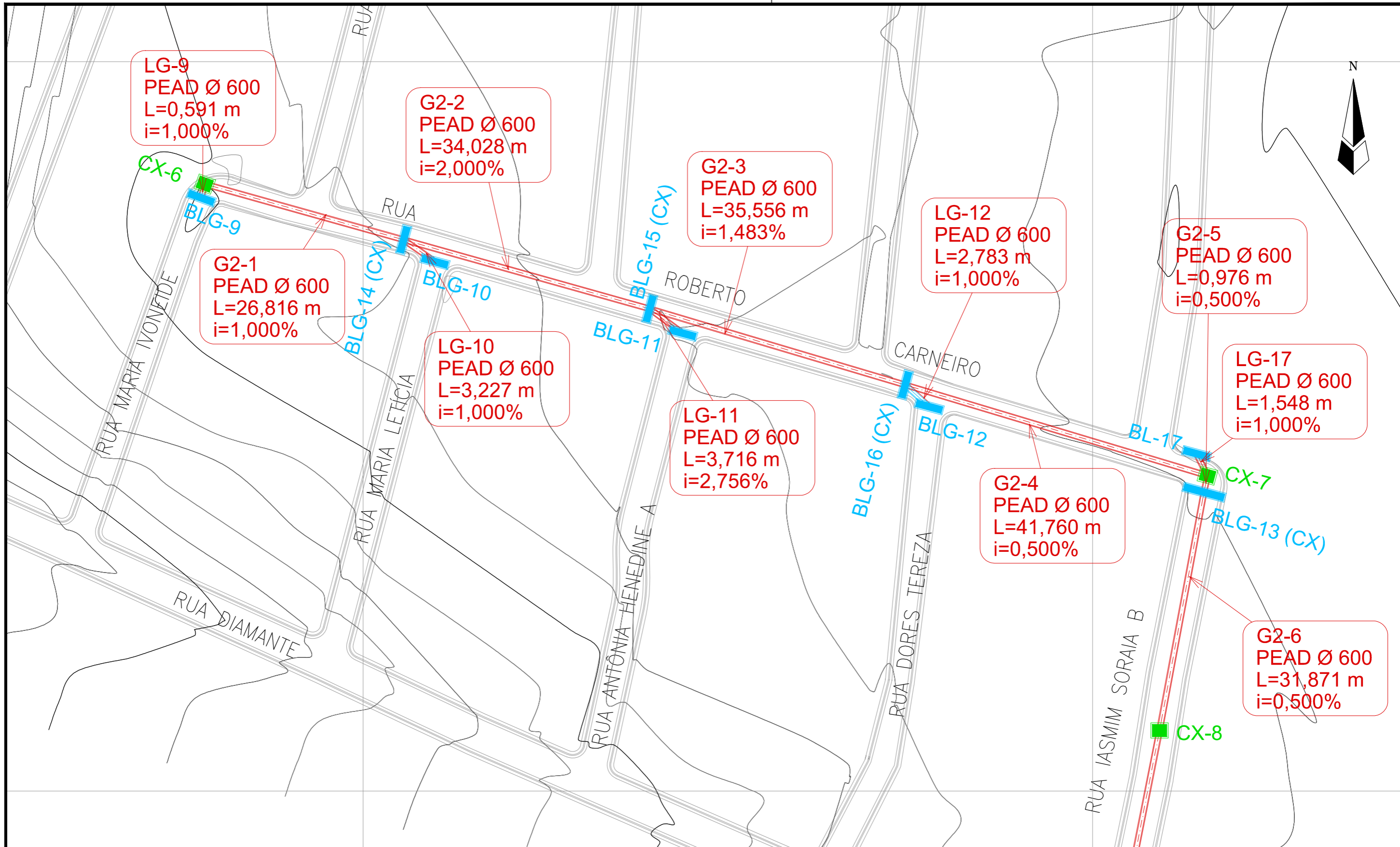
REVISÕES

| N° | Descrição | Data | Desenho | Projetista | Aprovação |
|----|-----------|------|---------|------------|-----------|
| | | | | | |
| | | | | | |
| | | | | | |
| | | | | | |
| | | | | | |
| | | | | | |



SEINF - SECRETARIA MUNICIPAL DE INFRAESTRUTURA

| | | |
|---|---|----------------|
| Nome do Programa: PROINFRA | | Data: AGO/2018 |
| Nome do projeto: RUAS DA COMUNIDADE UNIDOS VENCEREMOS - PROJETO DE DRENAGEM | | Escala: 1/1000 |
| Título da folha: PLANTA BAIXA DE DRENAGEM | | Folha: |
| Responsável técnico: ENG. ANDRÉ L. DAHER VASCONCELOS RNP 060091702-9 | Coord. Gerenc. de projetos: ENG. ANDRÉ L. DAHER VASCONCELOS RNP 060091702-9 | |
| Arquivo: PG08-IN403-P116-DSB-0-0001 | | 02 |



LEGENDA:

- GALERIAS
- CAIXAS DE PASSAGEM
- BOCA DE LOBO
- ▶ LANÇAMENTO
- ▶ SENTIDO DO FLUXO

IDENTIFICAÇÃO
MATERIAL E DIÂMETRO
EXTENSÃO EM METROS
DECLIVIDADE EM %

REVISÕES

| N° | Descrição | Data | Desenho | Projetista | Aprovação |
|----|-----------|------|---------|------------|-----------|
| | | | | | |
| | | | | | |
| | | | | | |
| | | | | | |
| | | | | | |
| | | | | | |



Prefeitura de **Fortaleza**

SEINF - SECRETARIA MUNICIPAL DE INFRAESTRUTURA

Nome do Programa: PROINFRA

Data: AGO/2018

Nome do projeto: RUAS DA COMUNIDADE UNIDOS VENCEREMOS - PROJETO DE DRENAGEM

Escala: 1/1000

Título da folha: PLANTA BAIXA DE DRENAGEM

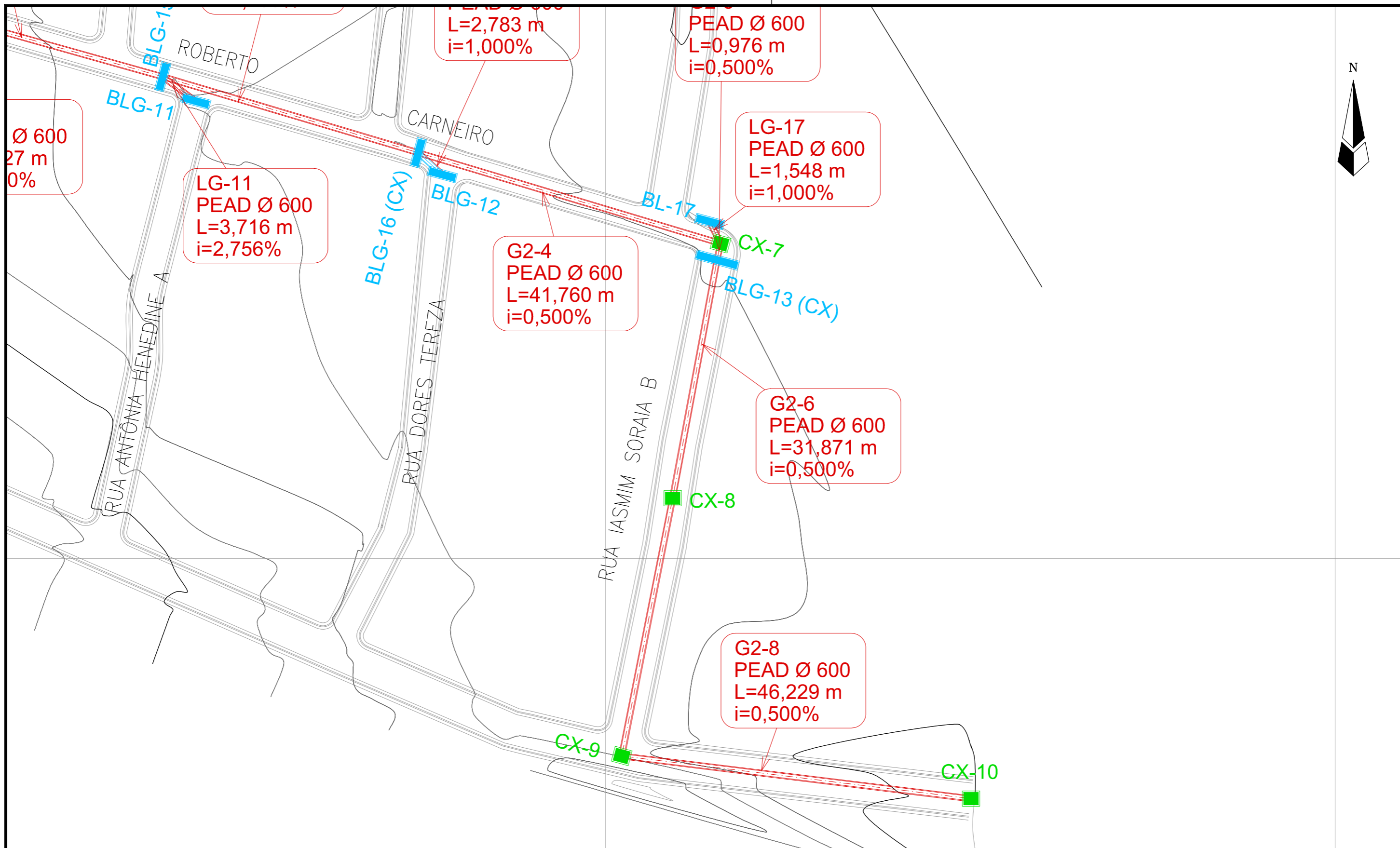
Folha:

Responsável técnico:
ENG. ANDRÉ L. DAHER VASCONCELOS
RNP 060091702-9

Coord. Gerenc. de projetos:
ENG. ANDRÉ L. DAHER VASCONCELOS
RNP 060091702-9

03

Arquivo: PG08-IN403-P116-DSB-0-0001



LEGENDA:

- GALERIAS
- CAIXAS DE PASSAGEM
- BOCA DE LOBO
- ↘ LANÇAMENTO
- SENTIDO DO FLUXO

IDENTIFICAÇÃO
MATERIAL E DIÂMETRO
EXTENSÃO EM METROS
DECLIVIDADE EM %

REVISÕES

| N° | Descrição | Data | Desenho | Projetista | Aprovação |
|----|-----------|------|---------|------------|-----------|
| | | | | | |
| | | | | | |
| | | | | | |
| | | | | | |
| | | | | | |
| | | | | | |



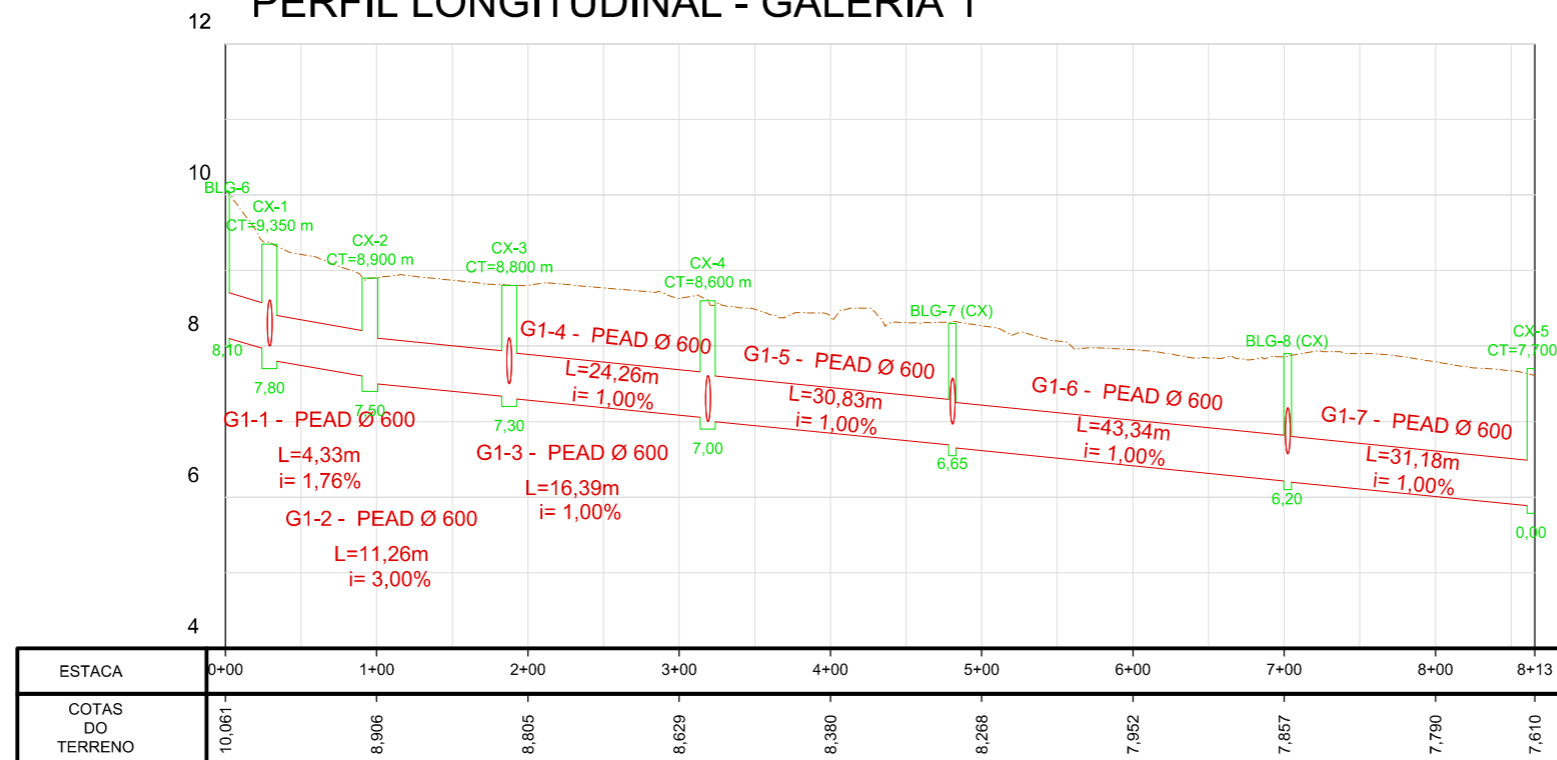
Prefeitura de
Fortaleza

SEINF - SECRETARIA MUNICIPAL DE INFRAESTRUTURA

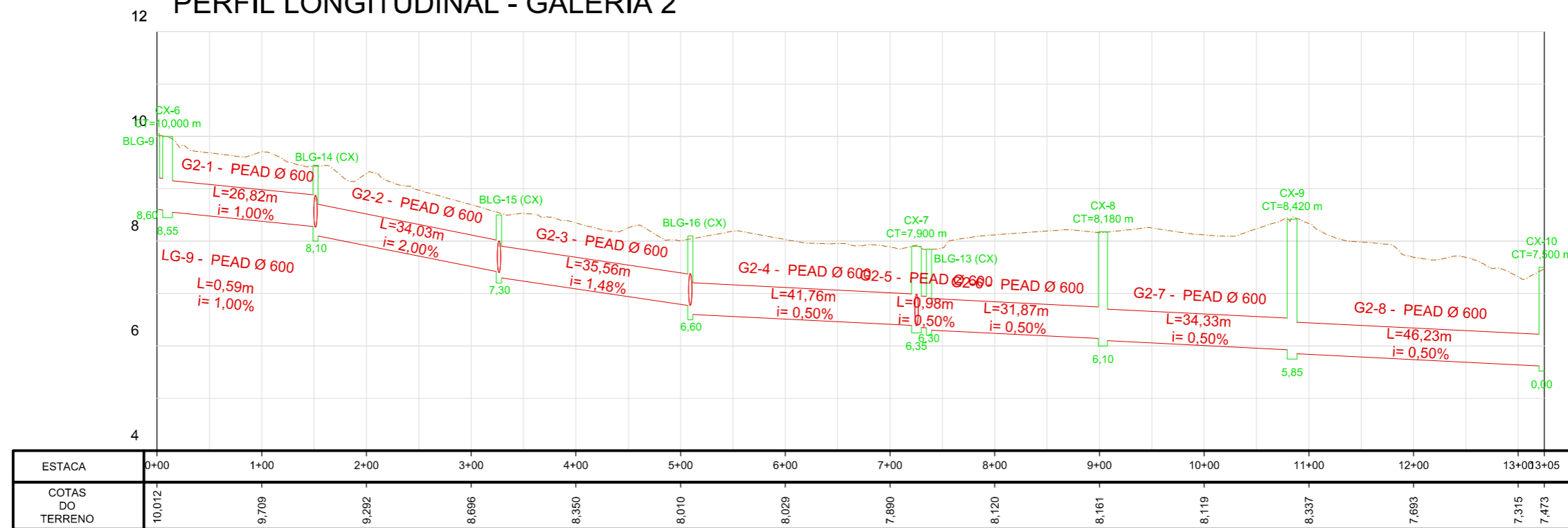
| | | |
|---|---|----------------|
| Nome do Programa: PROINFRA | | Data: AGO/2018 |
| Nome do projeto: RUAS DA COMUNIDADE UNIDOS VENCEREMOS - PROJETO DE DRENAGEM | | Escala: 1/1000 |
| Título da folha: PLANTA BAIXA DE DRENAGEM | | Folha: |
| Responsável técnico: ENG. ANDRÉ L. DAHER VASCONCELOS RNP 060091702-9 | Coord. Gerenc. de projetos: ENG. ANDRÉ L. DAHER VASCONCELOS RNP 060091702-9 | |
| Arquivo: PG08-IN403-P116-DSB-0-0001 | | |

04

PERFIL LONGITUDINAL - GALERIA 1



PERFIL LONGITUDINAL - GALERIA 2



LEGENDA:

- GALERIAS
- CAIXAS DE PASSAGEM
- BOCA DE LOBO
- ↘ LANÇAMENTO
- SENTIDO DO FLUXO

IDENTIFICAÇÃO
MATERIAL E DIÂMETRO
EXTENSÃO EM METROS
DECLIVIDADE EM %

REVISÕES

| N° | Descrição | Data | Desenho | Projetista | Aprovação |
|----|-----------|------|---------|------------|-----------|
| | | | | | |
| | | | | | |
| | | | | | |
| | | | | | |



Prefeitura de
Fortaleza

SEINF - SECRETARIA MUNICIPAL DE INFRAESTRUTURA

Nome do Programa: PROINFRA

Data: AGO/2018

Nome do projeto: RUAS DA COMUNIDADE UNIDOS VENCEREMOS - PROJETO DE DRENAGEM

Escala: 1/1000

Título da folha: PERFIL LONGITUDINAL DAS GALERIAS DE DRENAGEM

Folha:

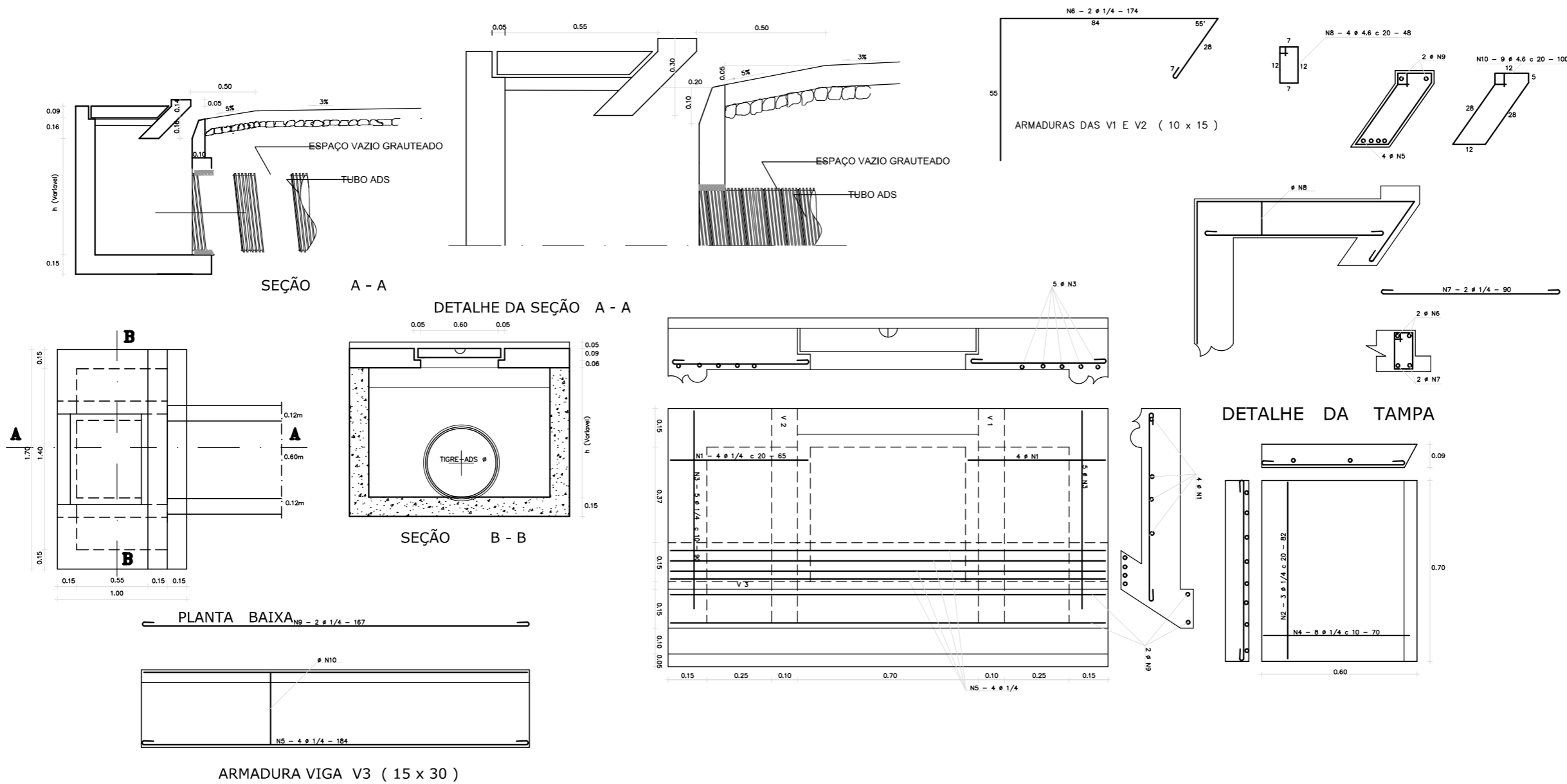
Responsável técnico:
ENG. ANDRÉ L. DAHER VASCONCELOS
RNP 060091702-9

Coord. Gerenc. de projetos:
ENG. ANDRÉ L. DAHER VASCONCELOS
RNP 060091702-9

05

Arquivo: PG08-IN403-P116-DSB-0-0001

CAIXA BOCA DE LOBO COM GALERIA TUBULAR



QUADRO GERAL DE FERROS

| N | φ | QUANTIDADE | COMPRIMENTO | |
|----|-----|------------|-------------|-------|
| | | | UNITARIO | TOTAL |
| 1 | 1/4 | 8 | 65 | 520 |
| 2 | 1/4 | 3 | 82 | 246 |
| 3 | 1/4 | 10 | 90 | 900 |
| 4 | 1/4 | 8 | 70 | 560 |
| 5 | 1/4 | 4 | 184 | 736 |
| 6 | 1/4 | 4 | 174 | 696 |
| 7 | 1/4 | 4 | 90 | 360 |
| 8 | 4.6 | 8 | 48 | 384 |
| 9 | 1/4 | 2 | 167 | 334 |
| 10 | 4.6 | 9 | 100 | 900 |

CA - 50


QUADRO RESUMO

| φ | COMP. TOTAL | PESO/m | PESO TOTAL |
|-------|-------------|--------|------------|
| 4.6 | 1284 | 0.130 | 1.67 |
| 1/4 | 4352 | 0.250 | 10.88 |
| TOTAL | | (kg) | 12.55 |

- LEGENDA:
- █ GALERIAS
 - █ CAIXAS DE PASSAGEM
 - █ BOCA DE LOBO
 - █ LANÇAMENTO
 - SENTIDO DO FLUXO
- IDENTIFICAÇÃO MATERIAL E DIÂMETRO EXTENSÃO EM METROS DECLIVIDADE EM %

REVISÕES

| Nº | Descrição | Data | Desenho | Projetista | Aprovação |
|----|-----------|------|---------|------------|-----------|
| | | | | | |
| | | | | | |
| | | | | | |
| | | | | | |
| | | | | | |



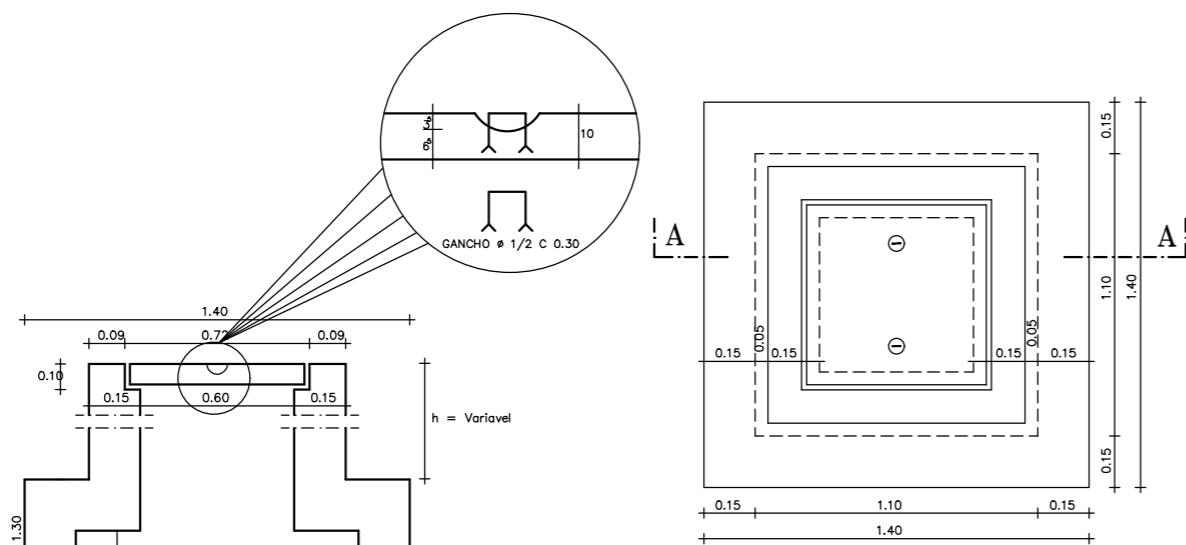
Prefeitura de Fortaleza

SEINF - SECRETARIA MUNICIPAL DE INFRAESTRUTURA

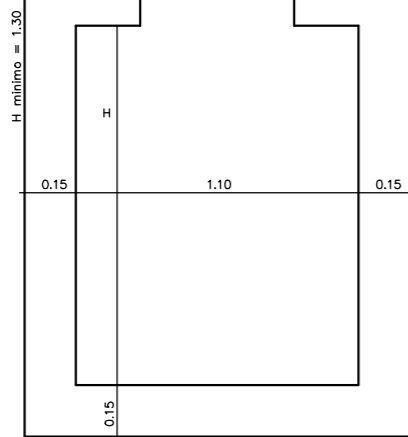
| | | |
|---|---|----------------|
| Nome do Programa: PROINFRA | | Data: AGO/2018 |
| Nome do projeto: RUAS DA COMUNIDADE UNIDOS VENCEREMOS - PROJETO DE DRENAGEM | | Escala: 1/1000 |
| Título da folha: PROJETO TIPO DE DRENAGEM | | Folha: |
| Responsável técnico: ENG. ANDRÉ L. DAHER VASCONCELOS RNP 060091702-9 | Coord. Gerenc. de projetos: ENG. ANDRÉ L. DAHER VASCONCELOS RNP 060091702-9 | |
| Arquivo: PG08-IN403-P116-DSB-0-0001 | | |

06

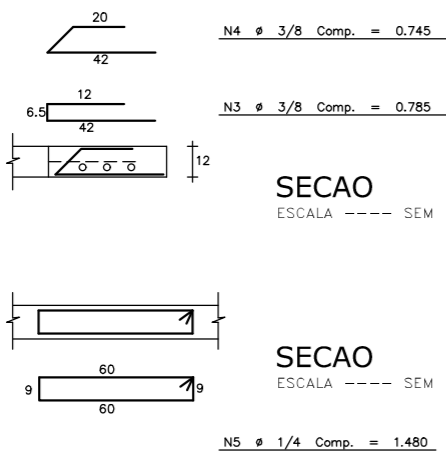
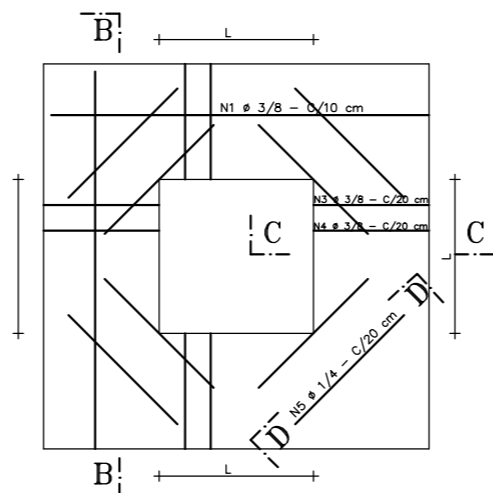
CAIXA DE VISITA TIPO "A"



PROJECAO HORIZONTAL
ESCALA ----- SEM



SECAO A - A
ESCALA ----- SEM

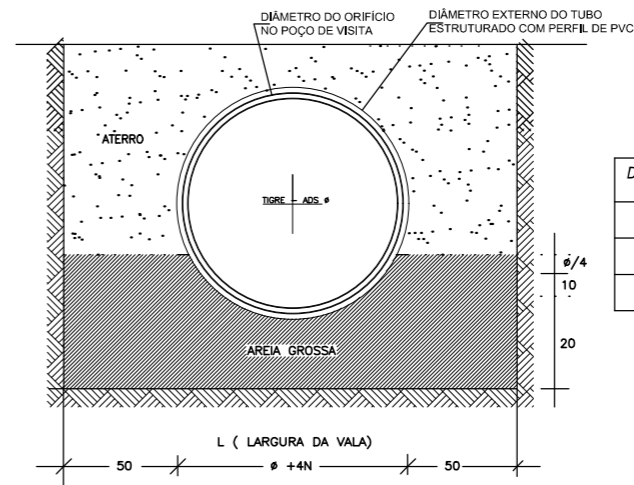


PLANTA DE FERRAGEM
ESCALA ----- SEM

DETALHE DA TAMPA
ESCALA ----- SEM

SECAO B - B
ESCALA ----- SEM

DETALHE DO BERÇO PARA
ASSENTAMENTO DOS TUBOS



| DIÂMETROS (m) |
|---------------|
| 0.45m |
| 0.60m |
| 0.75m |

| QUADRO GERAL DE FERROS | | | | |
|------------------------|-----|------------|-------------|-------|
| N | φ | QUANTIDADE | COMPRIMENTO | |
| | | | UNITARIO | TOTAL |
| 1 | 3/8 | 16 | 1.470 | 23.52 |
| 2 | 3/8 | 12 | 0.670 | 8.04 |
| 3 | 3/8 | 12 | 0.785 | 9.42 |
| 4 | 3/8 | 12 | 0.745 | 8.94 |
| 5 | 1/4 | 8 | 1.480 | 11.84 |

| QUADRO RESUMO | | | |
|---------------|-------------|--------|------------|
| φ | COMP. TOTAL | PESO/m | PESO TOTAL |
| 3/8 | 49.92 | 0.563 | 28.10 |
| 1/4 | 11.84 | 0.250 | 2.96 |
| TOTAL (kg) | | | 31.06 |

OBS.: A FERRAGEM DO DETALHE ABAIXO SERA COLOCADA NA DISTANCIA "L" ASSINALADA L = 0.60

LEGENDA:

- GALERIAS
- CAIXAS DE PASSAGEM
- BOCA DE LOBO
- ▶ LANÇAMENTO
- ▶ SENTIDO DO FLUXO
- IDENTIFICAÇÃO MATERIAL E DIÂMETRO
- EXTENSÃO EM METROS
- DECLIVIDADE EM %

REVISÕES

| Nº | Descrição | Data | Desenho | Projetista | Aprovação |
|----|-----------|------|---------|------------|-----------|
| | | | | | |
| | | | | | |
| | | | | | |
| | | | | | |



Prefeitura de **Fortaleza**

SEINF - SECRETARIA MUNICIPAL DE INFRAESTRUTURA

Nome do Programa: PROINFRA

Data: AGO/2018

Nome do projeto: RUAS DA COMUNIDADE UNIDOS VENCEREMOS - PROJETO DE DRENAGEM

Escala: 1/1000

Título da folha: PROJETO TIPO DE DRENAGEM

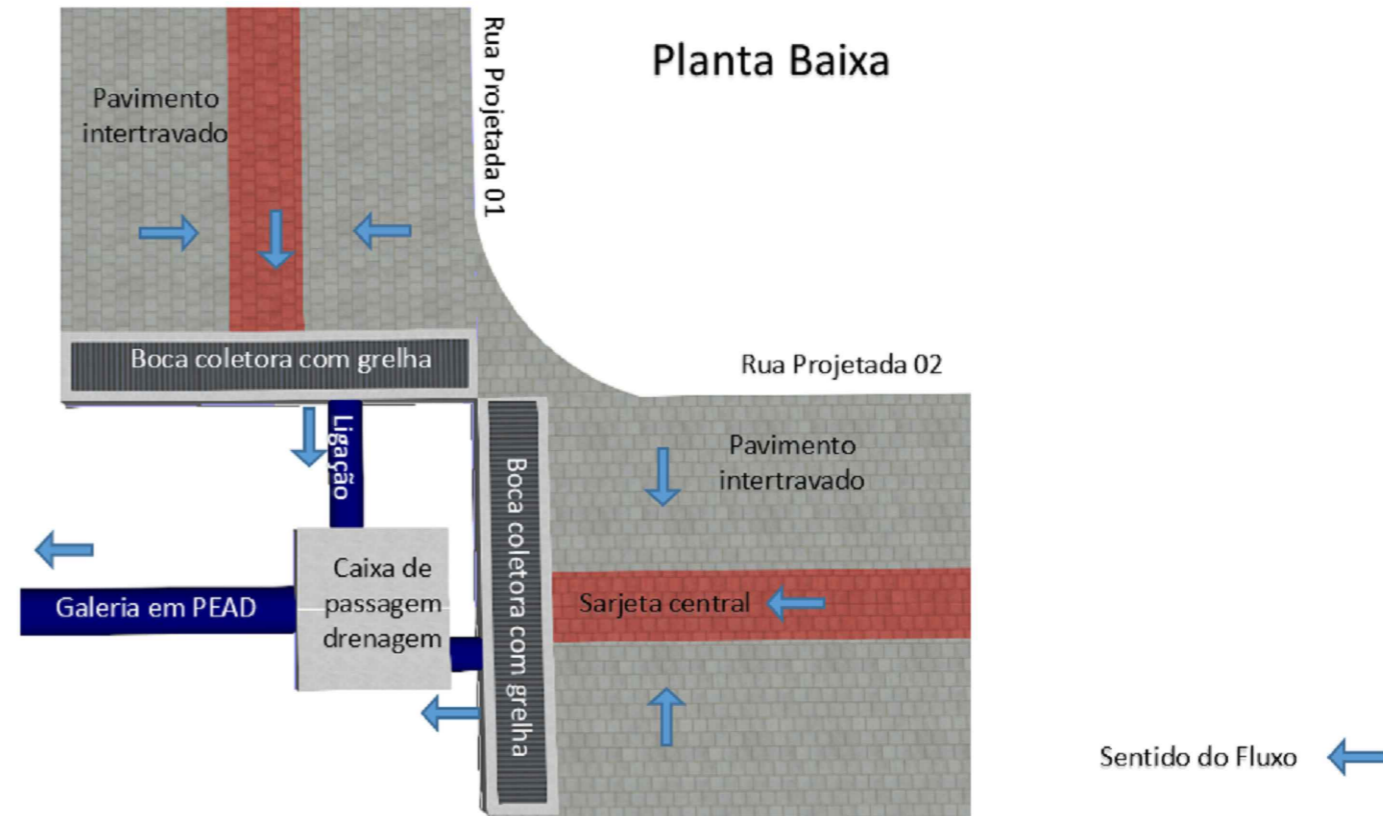
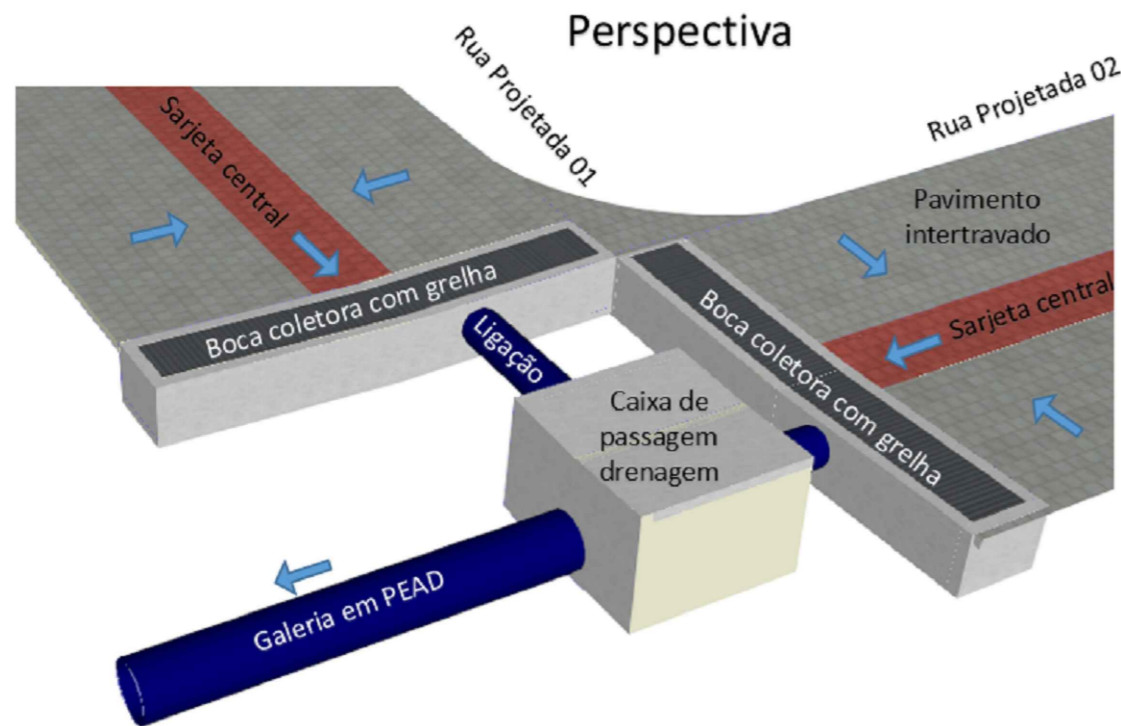
Folha:

Responsável técnico:
ENG. ANDRÉ L. DAHER VASCONCELOS
RNP 060091702-9

Coord. Gerenc. de projetos:
ENG. ANDRÉ L. DAHER VASCONCELOS
RNP 060091702-9

07

Arquivo: PG08-IN403-P116-DSB-0-0001



| | | |
|--|--|-------------|
| Programa : Proinfra Obra : Com unidade Unidos Venceremos Projeto de Drenagem | ESTUDO DE CAPACIDADE DE ENGOLIMENTO: GRELHA | |
| | Quadro 01 | |
| TIPO DE DISPOSITIVO: | Grelha em concreto | |
| TIPO DE REVESTIMENTO: | Concreto sem acabamento (n= 0,015) | |
| SEÇÃO TIPO | | |
| | | |
| $a) i = \frac{528,076 T^{0,148}}{(t+6)^{0,82}}$ para $t \leq 120$ min | t= 5 min | i= 178 mm/h |
| | T= 10 anos | |
| CÁLCULO DA CAPACIDADE DE ENGOLIMENTO DA GRELHA | | |
| A (Largura da grelha) | 3,70 | |
| B (Comprimento da grelha) | 0,70 | |
| Y (Altura máxima de água sobre a grelha em metro) | 0,09 | |
| P (Perímetro da abertura com abertura em metros) | 5,10 | |
| | Qe | 0,2279 m³/s |
| | Qe | 227,89 l/s |

| | | |
|---|--|-------------|
| Programa : Proinfra Obra : Comunidade Unidos Venceremos Projeto de Drenagem | ESTUDO DE CAPACIDADE DE ENGOLIMENTO: GRELHA | |
| | Quadro 02 | |
| TIPO DE DISPOSITIVO: | Grelha em concreto | |
| TIPO DE REVESTIMENTO: | Concreto sem acabamento (n= 0,015) | |
| SEÇÃO TIPO | | |
| | | |
| $a) i = \frac{528,076 T^{0,148}}{(t+6)^{0,82}}$ para $t \leq 120$ min | t= 5 min | i= 178 mm/h |
| | T= 10 anos | |
| CÁLCULO DA CAPACIDADE DE ENGOLIMENTO DA GRELHA | | |
| A (Largura da grelha) | 5,70 | |
| B (Comprimento da grelha) | 0,70 | |
| Y (Altura máxima de água sobre a grelha em metro) | 0,09 | |
| P (Perímetro da abertura com abertura em metros) | 7,10 | |
| | Qe | 0,3173 m³/s |
| | Qe | 317,26 l/s |

LEGENDA:

- GALERIAS
 - CAIXAS DE PASSAGEM
 - BOCA DE LOBO
 - ▶ LANÇAMENTO
 - ▶ SENTIDO DO FLUXO
- IDENTIFICAÇÃO MATERIAL E DIÂMETRO EXTENSÃO EM METROS DECLIVIDADE EM %

REVISÕES

| Nº | Descrição | Data | Desenho | Projetista | Aprovação |
|----|-----------|------|---------|------------|-----------|
| | | | | | |
| | | | | | |
| | | | | | |
| | | | | | |
| | | | | | |
| | | | | | |

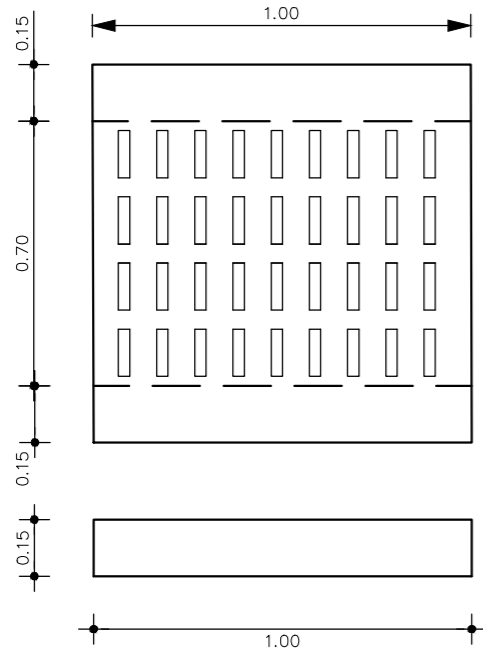


Prefeitura de Fortaleza

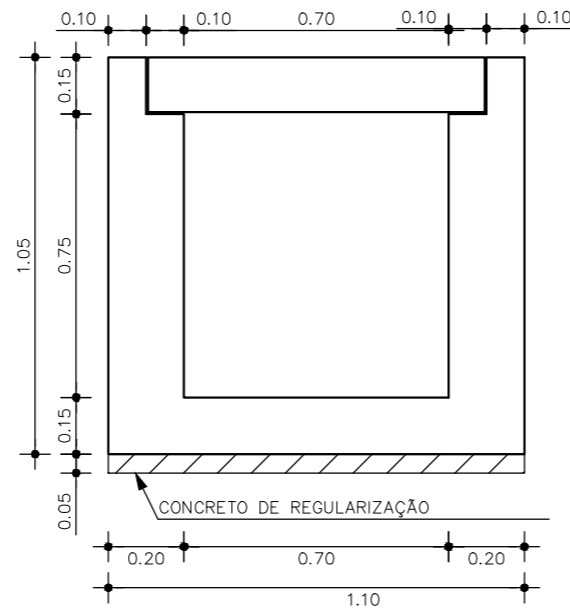
SEINF - SECRETARIA MUNICIPAL DE INFRAESTRUTURA

| | |
|---|---|
| Nome do Programa: PROINFRA | Data: AGO/2018 |
| Nome do projeto: RUAS DA COMUNIDADE UNIDOS VENCEREMOS - PROJETO DE DRENAGEM | Escala: 1/1000 |
| Título da folha: DETALHE DAS CAIXAS COM GRELHA | Folha: |
| Responsável técnico: ENG. ANDRÉ L. DAHER VASCONCELOS RNP 060091702-9 | Coord. Gerenc. de projetos: ENG. ANDRÉ L. DAHER VASCONCELOS RNP 060091702-9 |
| Arquivo: PG08-IN403-P116-DSB-0-0001 | 08 |

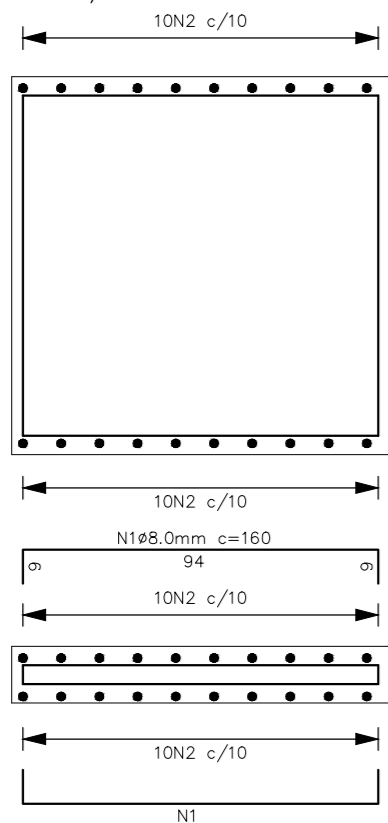
TAMPA TIPO 1 – PLANTA
ESC. 1/20



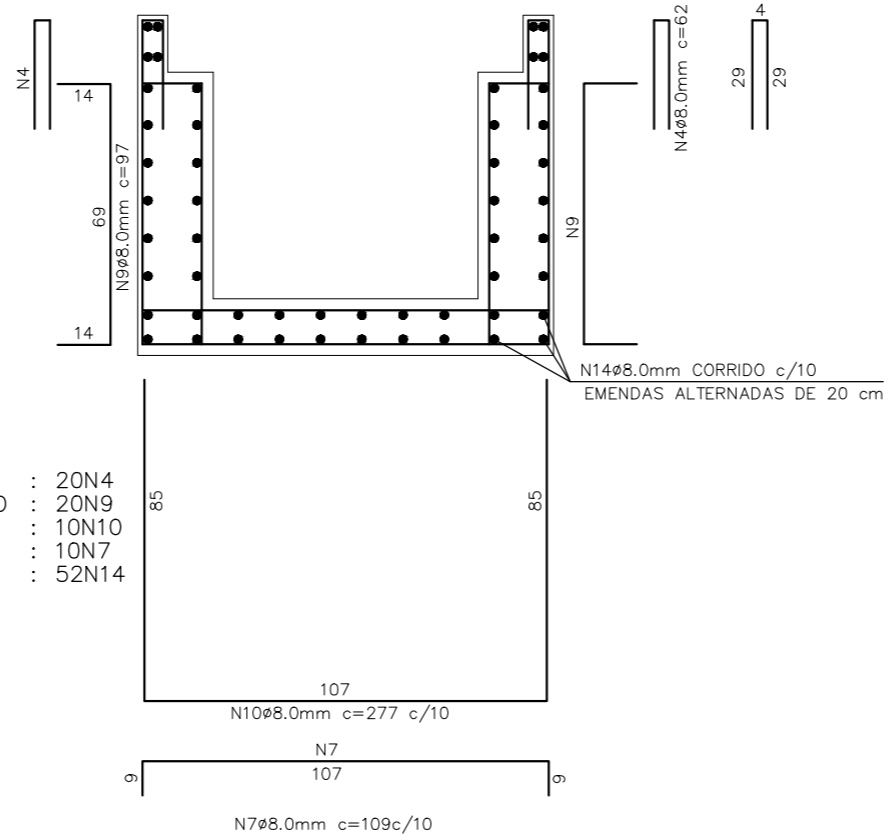
CORTE A-A
ESC. 1/20



TAMPA TIPO 1 – PLANTA
ESC. 1/20



S2 – H1=0.40
ESC. 1/20



CONSUMO
POR METRO
: 20N4
: 20N9
: 10N10
: 10N7
: 52N14

QUADRO DE FERROS

| Nº | Ø(mm) | TIPO | QUANT. | COMPRIMENTO (m) | |
|----|-------|-------|--------|-----------------|-------|
| | | | | UNITÁRIO | TOTAL |
| 1 | 8 | CA-50 | 20 | 1.12 | 22.40 |
| 2 | 8 | CA-50 | 14 | 1.12 | 15.68 |
| 3 | - | - | - | - | - |
| 4 | 8 | CA-50 | 20 | 0.62 | 12.4 |
| 5 | - | - | - | - | - |
| 6 | - | - | - | - | - |
| 7 | 8 | CA-50 | 10 | 1.09 | 10.90 |
| 8 | - | - | - | - | - |
| 9 | 8 | CA-50 | 20 | 0.97 | 19.40 |
| 10 | 8 | CA-50 | 10 | 2.77 | 27.7 |
| 11 | - | - | - | - | - |
| 12 | - | - | - | - | - |
| 13 | - | - | - | - | - |
| 14 | 8 | CA-50 | 52 | 1.00 | 52.00 |

QUADRO RESUMO

| TIPO | Ø (mm) | COMP. TOTAL (m) | PESO UNIT. | PESO+10% |
|-------|--------|-----------------|------------|----------|
| CA-50 | 6.3 | 0.00 | 0.25 | 0.00 |
| CA-50 | 8.0 | 160.48 | 0.40 | 64.19 |
| CA-50 | 10.0 | 0.00 | 0.64 | 0.00 |
| CA-50 | 12.5 | 0.00 | 1.00 | 0.00 |
| CA-50 | 16.0 | 0.00 | 1.65 | 0.00 |
| CA-50 | 20.0 | 0.00 | 2.50 | 0.00 |
| CA-50 | 25.0 | 0.00 | 4.00 | 0.00 |

TABELA DE RAIOS DE DOBRAMENTOS EM GANCHOS

| Φ(mm) | 6.3 | 8 | 10 | 12.5 | 16 | 20 | 25 |
|---------|-----|-----|-----|------|------|------|------|
| R(cm) | 1.6 | 2.0 | 2.5 | 3.2 | 4.0 | 8.0 | 10.0 |
| L(cm) > | 6.0 | 6.4 | 8.0 | 10.0 | 12.8 | 16.0 | 20.0 |
| c(cm) | 3.0 | 3.0 | 4.0 | 5.0 | 6.0 | 13.0 | 16.0 |

LEGENDA:

- GALERIAS
- CAIXAS DE PASSAGEM
- BOCA DE LOBO
- ▶ LANÇAMENTO
- ▶ SENTIDO DO FLUXO

IDENTIFICAÇÃO
MATERIAL E DIÂMETRO
EXTENSÃO EM METROS
DECLIVIDADE EM %

REVISÕES

| Nº | Descrição | Data | Desenho | Projetista | Aprovação |
|----|-----------|------|---------|------------|-----------|
| | | | | | |
| | | | | | |
| | | | | | |
| | | | | | |
| | | | | | |
| | | | | | |



Prefeitura de
Fortaleza

SEINF - SECRETARIA MUNICIPAL DE INFRAESTRUTURA

Nome do Programa: PROINFRA

Data: AGO/2018

Nome do projeto: RUAS DA COMUNIDADE UNIDOS VENCEREMOS - PROJETO DE DRENAGEM

Escala: 1/1000

Título da folha: DETALHE DAS CAIXAS COM GRELHA

Folha:

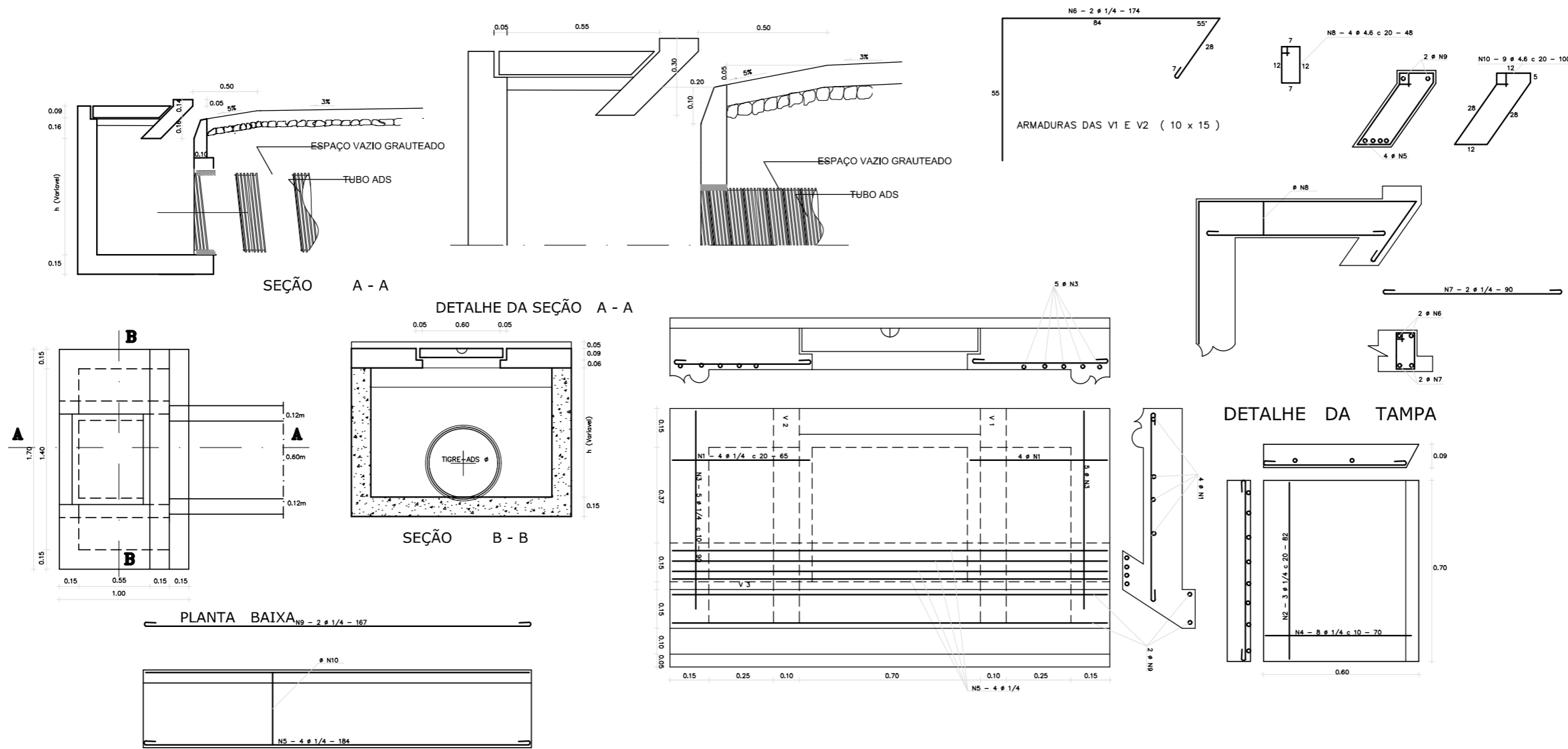
Responsável técnico:
ENG. ANDRÉ L. DAHER VASCONCELOS
RNP 060091702-9

Coord. Gerenc. de projetos:
ENG. ANDRÉ L. DAHER VASCONCELOS
RNP 060091702-9

09

Arquivo: PG08-IN403-P116-DSB-0-0001

CAIXA BOCA DE LOBO COM GALERIA TUBULAR



QUADRO GERAL DE FERROS

| N | Ø | QUANTIDADE | COMPRIMENTO | |
|----|-----|------------|-------------|-------|
| | | | UNITARIO | TOTAL |
| 1 | 1/4 | 8 | 65 | 520 |
| 2 | 1/4 | 3 | 82 | 246 |
| 3 | 1/4 | 10 | 90 | 900 |
| 4 | 1/4 | 8 | 70 | 560 |
| 5 | 1/4 | 4 | 184 | 736 |
| 6 | 1/4 | 4 | 174 | 696 |
| 7 | 1/4 | 4 | 90 | 360 |
| 8 | 4.6 | 8 | 48 | 384 |
| 9 | 1/4 | 2 | 167 | 334 |
| 10 | 4.6 | 9 | 100 | 900 |

CA - 50

QUADRO RESUMO

| Ø | COMP. TOTAL | PESO/m | PESO TOTAL |
|------------|-------------|--------|------------|
| 4.6 | 1284 | 0.130 | 1.67 |
| 1/4 | 4352 | 0.250 | 10.88 |
| TOTAL (kg) | | | 12.55 |

LEGENDA:

- █ GALERIAS
 - █ CAIXAS DE PASSAGEM
 - █ BOCA DE LOBO
 - █ LANÇAMENTO
 - SENTIDO DO FLUXO
- IDENTIFICAÇÃO MATERIAL E DIÂMETRO EXTENSÃO EM METROS DECLIVIDADE EM %

REVISÕES

| Nº | Descrição | Data | Desenho | Projetista | Aprovação |
|----|-----------|------|---------|------------|-----------|
| | | | | | |
| | | | | | |
| | | | | | |
| | | | | | |
| | | | | | |

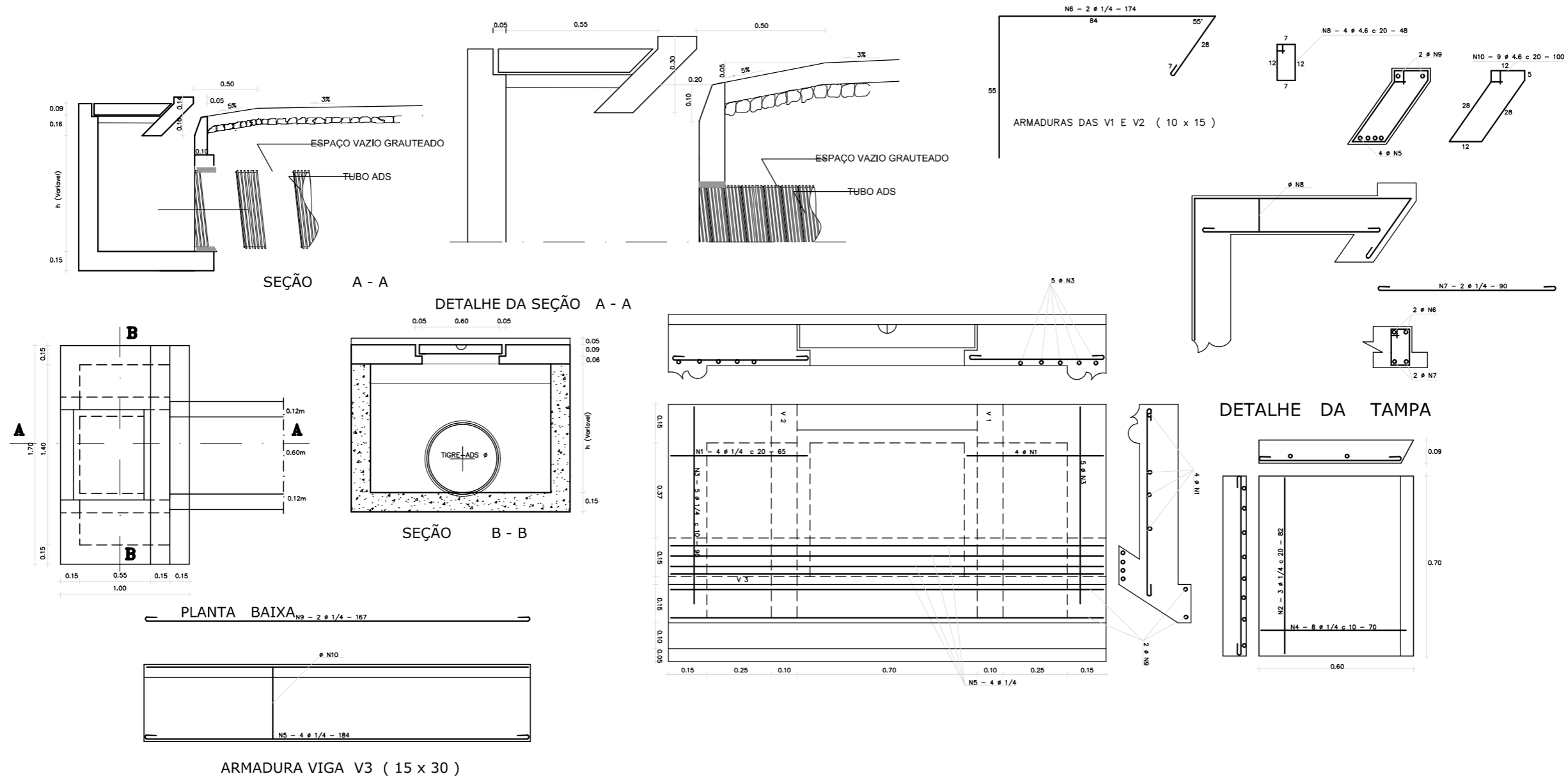


Prefeitura de **Fortaleza**

SEINF - SECRETARIA MUNICIPAL DE INFRAESTRUTURA

| | |
|---|--|
| Nome do Programa: PROINFRA | Data: AGO/2018 |
| Nome do projeto: RUAS DA COMUNIDADE UNIDOS VENCEREMOS - PROJETO DE DRENAGEM | Escala: 1/1000 |
| Título da folha: DETALHE DAS CAIXAS | Folha: |
| Responsável técnico: ENG. ANDRÉ L. DAHER VASCONCELOS RNP 060091702-9 | Coord. Gerenc. de projetos: ENG. ANDRÉ L. DAHER VASCONCELOS RNP 060091702-9 |
| Arquivo: PG08-IN403-P116-DSB-0-0001 | 10 |

CAIXA BOCA DE LOBO COM GALERIA TUBULAR



QUADRO GERAL DE FERROS

| N | φ | QUANTIDADE | COMPRIMENTO | |
|----|-----|------------|-------------|-------|
| | | | UNITARIO | TOTAL |
| 1 | 1/4 | 8 | 65 | 520 |
| 2 | 1/4 | 3 | 82 | 246 |
| 3 | 1/4 | 10 | 90 | 900 |
| 4 | 1/4 | 8 | 70 | 560 |
| 5 | 1/4 | 4 | 184 | 736 |
| 6 | 1/4 | 4 | 174 | 696 |
| 7 | 1/4 | 4 | 90 | 360 |
| 8 | 4.6 | 8 | 48 | 384 |
| 9 | 1/4 | 2 | 167 | 334 |
| 10 | 4.6 | 9 | 100 | 900 |

CA - 50

QUADRO RESUMO


| φ | COMP. TOTAL | PESO/m | PESO TOTAL |
|------------|-------------|--------|------------|
| 4.6 | 1284 | 0.130 | 1.67 |
| 1/4 | 4352 | 0.250 | 10.88 |
| TOTAL (kg) | | | 12.55 |

LEGENDA:

- █ GALERIAS
 - █ CAIXAS DE PASSAGEM
 - █ BOCA DE LOBO
 - █ LANÇAMENTO
 - SENTIDO DO FLUXO
- IDENTIFICAÇÃO
MATERIAL E DIÂMETRO
EXTENSÃO EM METROS
DECLIVIDADE EM %

REVISÕES

| Nº | Descrição | Data | Desenho | Projetista | Aprovação |
|----|-----------|------|---------|------------|-----------|
| | | | | | |
| | | | | | |
| | | | | | |
| | | | | | |
| | | | | | |



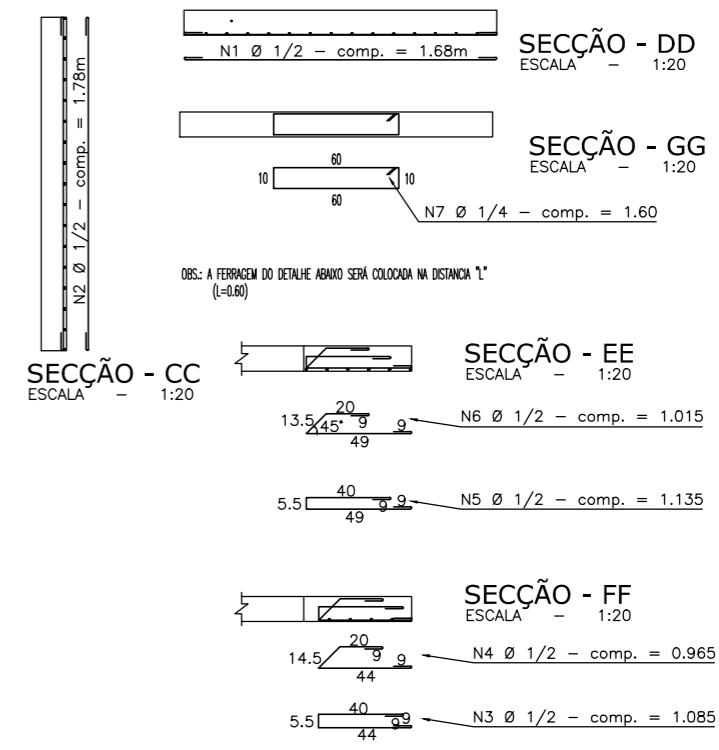
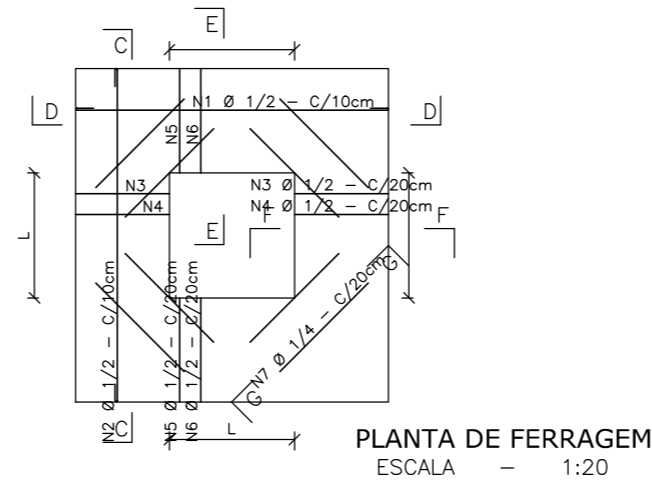
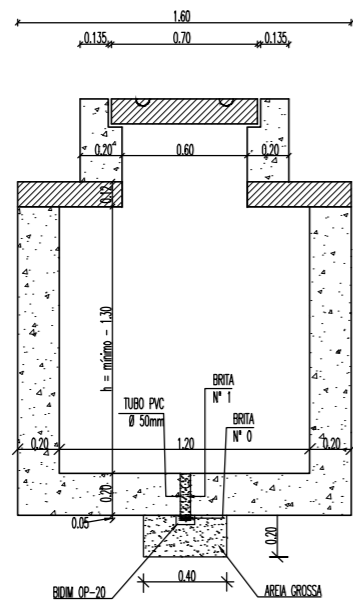
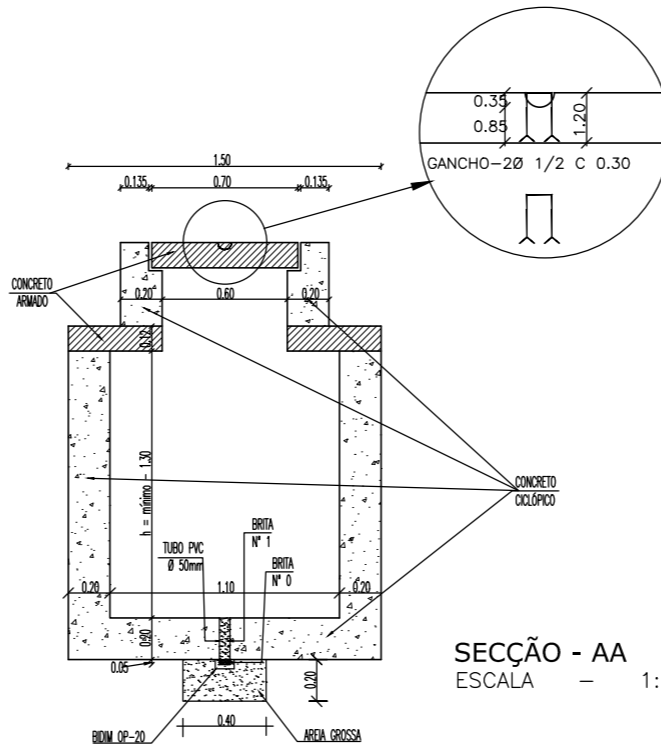
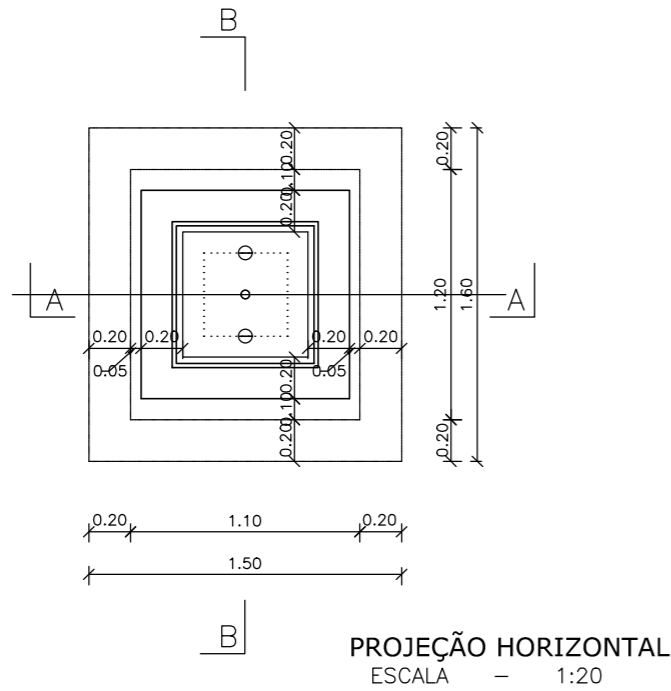
Prefeitura de
Fortaleza

SEINF - SECRETARIA MUNICIPAL DE INFRAESTRUTURA

| | | |
|---|---|----------------|
| Nome do Programa: PROINFRA | | Data: AGO/2018 |
| Nome do projeto: RUAS DA COMUNIDADE UNIDOS VENCEREMOS - PROJETO DE DRENAGEM | | Escala: 1/1000 |
| Título da folha: DETALHE DAS CAIXAS | | Folha: |
| Responsável técnico: ENG. ANDRÉ L. DAHER VASCONCELOS RNP 060091702-9 | Coord. Gerenc. de projetos: ENG. ANDRÉ L. DAHER VASCONCELOS RNP 060091702-9 | |
| Arquivo: PG08-IN403-P116-DSB-0-0001 | | |

11

CAIXA TIPO - B



| QUADRO GERAL DE FERROS | | | | |
|------------------------|-----|------------|-------------|-------|
| N | Ø | QUANTIDADE | COMPRIMENTO | |
| | | | UNITÁRIO | TOTAL |
| 1 | 1/2 | 12 | 1,68 | 20,16 |
| 2 | 1/2 | 10 | 1,78 | 17,80 |
| 3 | 1/2 | 6 | 1,085 | 6,51 |
| 4 | 1/2 | 8 | 0,965 | 7,72 |
| 5 | 1/2 | 6 | 1,135 | 6,81 |
| 6 | 1/2 | 8 | 1,015 | 8,12 |
| 7 | 1/4 | 8 | 1,60 | 12,80 |
| 8 | 3/4 | 16 | 0,67 | 10,72 |

| QUADRO RESUMO | | | |
|--------------------------|-------------------|----------|--------------|
| Ø | COMPRIMENTO TOTAL | PESO P/m | PESO TOTAL |
| 1/2 | 67,12 | 1,00 | 67,12 |
| 1/4 | 12,80 | 0,25 | 3,20 |
| 3/8 | 10,72 | 0,563 | 6,03 |
| P E S O T O T A L | | L | 76,35 |

LEGENDA:

- GALERIAS
- CAIXAS DE PASSAGEM
- BOCA DE LOBO
- LANÇAMENTO
- SENTIDO DO FLUXO

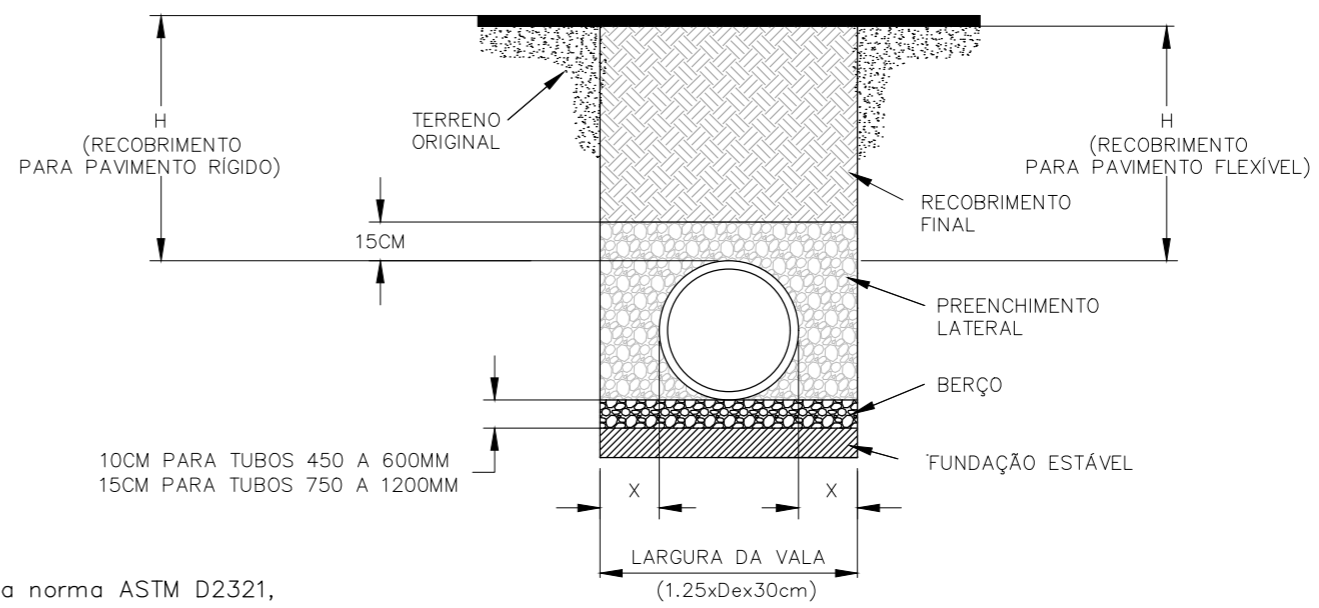
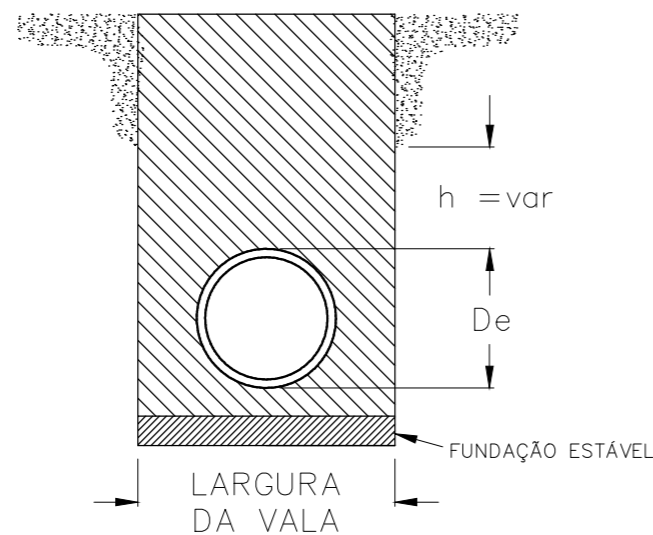
IDENTIFICAÇÃO MATERIAL E DIÂMETRO EXTENSÃO EM METROS DECLIVIDADE EM %

REVISÕES

| Nº | Descrição | Data | Desenho | Projetista | Aprovação |
|----|-----------|------|---------|------------|-----------|
| | | | | | |
| | | | | | |
| | | | | | |
| | | | | | |



| | | |
|--|--|--|
| Prefeitura de Fortaleza Nome do Programa: PROINFRA Nome do projeto: RUAS DA COMUNIDADE UNIDOS VENCEREMOS - PROJETO DE DRENAGEM Título da folha: DETALHE DAS CAIXAS Responsável técnico: ENG. ANDRÉ L. DAHER VASCONCELOS RNP 060091702-9 Arquivo: PG08-IN403-P116-DSB-0-0001 | | SEINF - SECRETARIA MUNICIPAL DE INFRAESTRUTURA Data: AGO/2018 Escala: 1/1000 Folha: |
| | | 12 |



NOTAS:

1. Todos sistemas de tubulações devem ser instalados conforme a norma ASTM D2321, especificação para instalação de tubos temoplástico, para aplicações de esgoto e outras aplicações para fluxos gravitacionais.
2. Devem ser tomadas medidas para evitar a migração de solos finos dentro do material de preenchimento, quando necessário
3. Fundação: Quando o fundo da vala for instável, o contratante deverá escavar uma profundidade solicitada pelo engenheiro e substituída com material estável de acordo com a especificação do engenheiro responsável. Como alternativa e com critério do engenheiro de projeto, o fundo da vala poderá ser estabilizado utilizando-se material geotêxtil.
4. Berço: Material adequado deve ser classe I ou II. A contratada deverá encaminhar a documentação da especificação técnica para o engenheiro, a não ser que de outra forma seja dispensada pelo engenheiro. A espessura mínima do berço deverá ser de 4" (10cm) de 4" - 24" (100-600mm); 6" (150mm) de 30" - 60" (750-1500mm)
5. Preenchimento estruturante: material adequado deve ser classe I ou II. A contratada deverá a documentação da especificação técnica para o engenheiro, a não ser que de outra forma seja dispensada pelo engenheiro. O material reaterro a ser instalado deverá atender especificação da norma ASTM D2321, ou recomendações do fabricante.
6. Recobrimento mínimo: Recobrimento mínimo (H), é de 12" (300mm) até tubos de 48" (1200mm), 24" (600mm) para tubos de 60" (1500mm). Medido da geratriz superior do tubo até a base do pavimento flexível ou até o topo do pavimento rígido.

10CM PARA TUBOS 450 A 600MM
15CM PARA TUBOS 750 A 1200MM

| DIÂMETRO NOMINAL | DIÂMETRO EXTERNO | LARGURA DA VALA MÍN. | ESPAÇO LATERAL X | RECOBRIMENTO MÍNIMO H-25 |
|------------------|------------------|----------------------|------------------|--------------------------|
| 24" (600 MM) | 28" (710 MM) | 1.2M | 12" (300MM) | 12" (300MM) |
| 30" (750MM) | 36" (900MM) | 1.43M | 18" (460MM) | 12" (300MM) |
| 36" (900MM) | 42" (1050MM) | 1.60M | 18" (460MM) | 12" (300MM) |
| 42" (1050MM) | 48" (1200MM) | 1.74M | 18" (460MM) | 12" (300MM) |
| 48" (1200MM) | 54" (1370MM) | 2.01M | 18" (460MM) | 12" (300MM) |
| 60" (1500MM) | 67" (1700MM) | 2.40M | 18" (460MM) | 24" (600MM) |

SIMBOLOGIA

- FUNDAÇÃO ESTÁVEL
- BERÇO DE APOIO CONF. FABRICANTE
- PREENCHIMENTO ESTRUTURANTE
- RECOBRIMENTO FINAL DE ACORDO COM PROJETO
- ESCAVAÇÃO PARA DRENAGEM E ESTRUTURAS CONF. FABRICANTE
- TERRENO ORIGINAL

ALTURAS MÁXIMAS DE RECOBRIMENTO, H MÁX.(CM), POR TIPO DE PREENCHIMENTO ESTRUTURANTE

| Diâmetro Nominal D.N. (cm) | Classe I | Classe II | |
|----------------------------|------------|-----------|-----|
| | Compactado | 95% | 90% |
| 60 | 1.550 | 1.000 | 670 |
| 75 | 1.550 | 1.000 | 670 |
| 90 | 1.400 | 850 | 550 |
| 100 | 1.400 | 850 | 550 |
| 120 | 1.130 | 730 | 490 |
| 150 | 1.130 | 730 | 490 |

LEGENDA:

- GALERIAS
- CAIXAS DE PASSAGEM
- BOCA DE LOBO
- LANÇAMENTO
- SENTIDO DO FLUXO
- IDENTIFICAÇÃO MATERIAL E DIÂMETRO
- EXTENSÃO EM METROS
- DECLIVIDADE EM %

REVISÕES

| Nº | Descrição | Data | Desenho | Projetista | Aprovação |
|----|-----------|------|---------|------------|-----------|
| | | | | | |
| | | | | | |
| | | | | | |
| | | | | | |
| | | | | | |



SEINF - SECRETARIA MUNICIPAL DE INFRAESTRUTURA

| | |
|---|---|
| Nome do Programa: PROINFRA | Data: AGO/2018 |
| Nome do projeto: RUAS DA COMUNIDADE UNIDOS VENCEREMOS - PROJETO DE DRENAGEM | Escala: 1/1000 |
| Título da folha: DETALHE DAS CAIXAS | Folha: |
| Responsável técnico: ENG. ANDRÉ L. DAHER VASCONCELOS RNP 060091702-9 | Coord. Gerenc. de projetos: ENG. ANDRÉ L. DAHER VASCONCELOS RNP 060091702-9 |
| Arquivo: PG08-IN403-P116-DSB-0-0001 | 13 |

Recomenda-se o monitoramento de todo o processo de escavação, objetivando observar zonas de instabilização global ou localizada, a formação de trincas, o surgimento de deformações em edificações e instalações vizinhas e vias públicas.

Nos casos de risco de queda de árvores, linhas de transmissão, deslizamento de rochas e objetos de qualquer natureza, é necessário o escoramento, a amarração ou a retirada dos mesmos, devendo ser feita de maneira a não acarretar obstruções no fluxo de ações emergenciais.

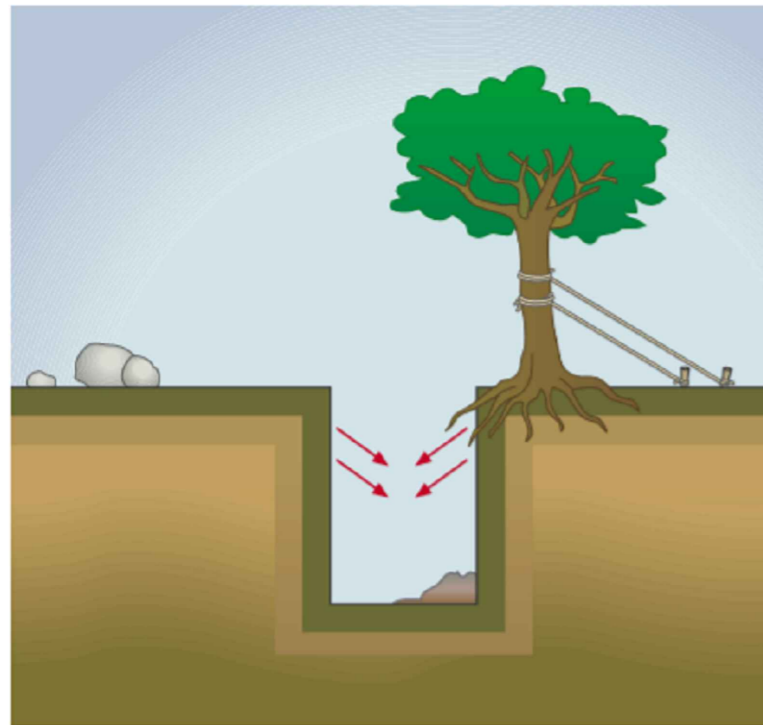


Figura 1 – Escavação com riscos de queda de árvores, deslizamento de rochas, etc.

As escavações com mais de 1,25 m (um metro e vinte e cinco centímetros) de profundidade devem dispor de escadas de acesso em locais estratégicos, que permitam a saída rápida e segura dos trabalhadores em caso de emergência.

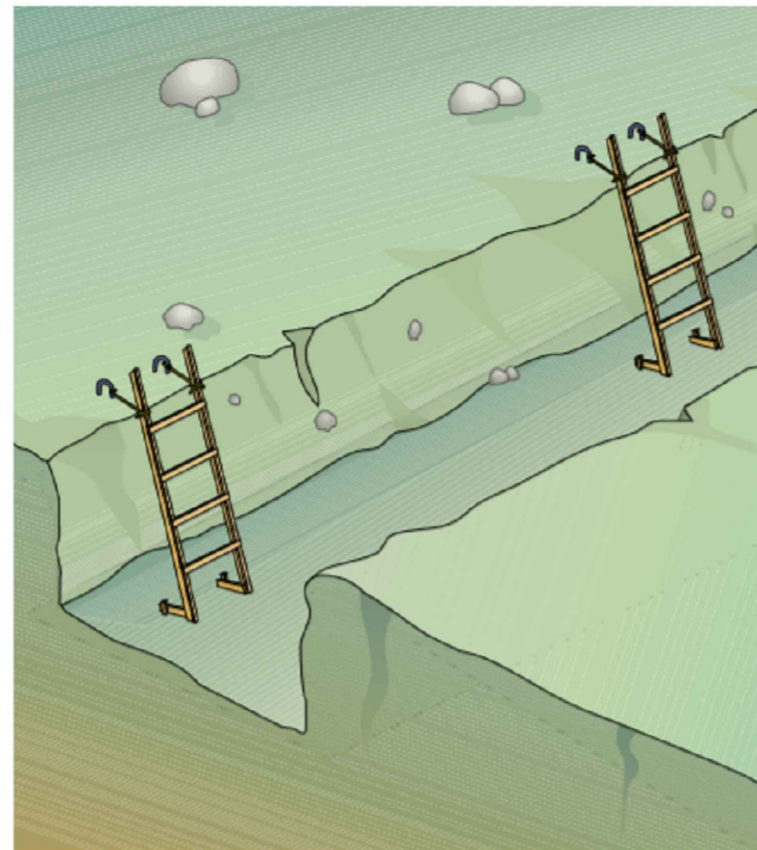


Figura 2 – Instalação de escadas em escavação de vala com mais de 1,25 m de altura

As cargas e sobrecargas ocasionais, bem como possíveis vibrações, devem ser levadas em consideração para a determinação das paredes do talude, a construção do escoramento e o cálculo dos seus elementos estruturais. O material retirado das escavações deve ser depositado a uma distância mínima que assegure a segurança dos taludes.

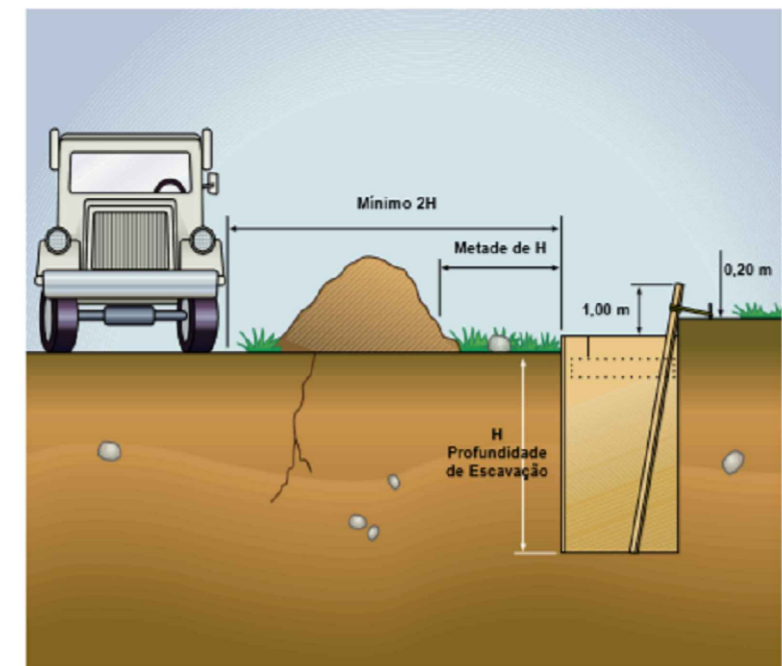


Figura 3 – Medidas de afastamento mínimo comumente adotadas

FONTE: RTP-03 RECOMENDAÇÃO TÉCNICA DE PROCEDIMENTOS – MINISTÉRIO DO TRABALHO

LEGENDA:

- GALERIAS
- CAIXAS DE PASSAGEM
- BOCA DE LOBO
- ▶ LANÇAMENTO
- ▶ SENTIDO DO FLUXO

IDENTIFICAÇÃO MATERIAL E DIÂMETRO EXTENSÃO EM METROS DECLIVIDADE EM %

REVISÕES

| N° | Descrição | Data | Desenho | Projetista | Aprovação |
|----|-----------|------|---------|------------|-----------|
| | | | | | |
| | | | | | |
| | | | | | |
| | | | | | |
| | | | | | |
| | | | | | |
| | | | | | |



Prefeitura de **Fortaleza**

SEINF - SECRETARIA MUNICIPAL DE INFRAESTRUTURA

| | |
|---|---|
| Nome do Programa: PROINFRA | Data: AGO/2018 |
| Nome do projeto: RUAS DA COMUNIDADE UNIDOS VENCEREMOS - PROJETO DE DRENAGEM | Escala: |
| Título da folha: PROCEDIMENTOS PARA ESCAVAÇÃO | Folha: |
| Responsável técnico: ENG. ANDRÉ L. DAHER VASCONCELOS RNP 060091702-9 | Coord. Gerenc. de projetos: ENG. ANDRÉ L. DAHER VASCONCELOS RNP 060091702-9 |
| Arquivo: PG08-IN403-P116-DSB-0-0001 | 14 |

Devem ser construídas passarelas de largura mínima de 0,80 m (oitenta centímetros), protegidas por guarda-corpos com altura mínima de 1,20 m (um metro e vinte centímetros), quando houver necessidade de circulação de pessoas sobre as escavações.

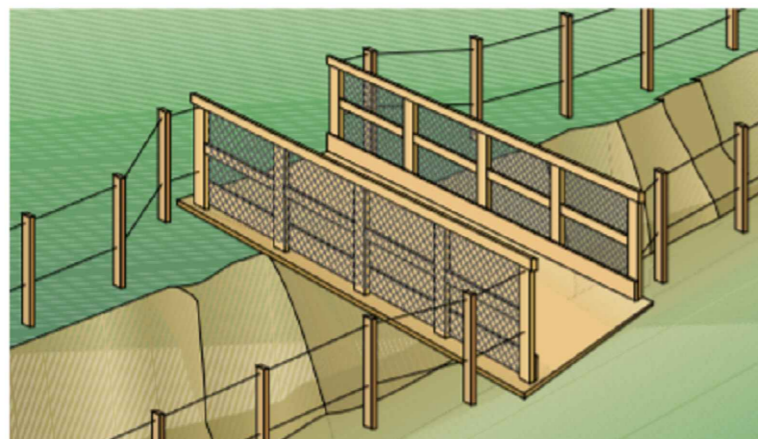


Figura 5 – Passarela em escavação para circulação de pessoas

Devem ser construídas passarelas fixas para o tráfego de veículos sobre as escavações, com capacidade de carga e largura mínima de 4 m (quatro metros), protegidas por meio de guarda corpo.

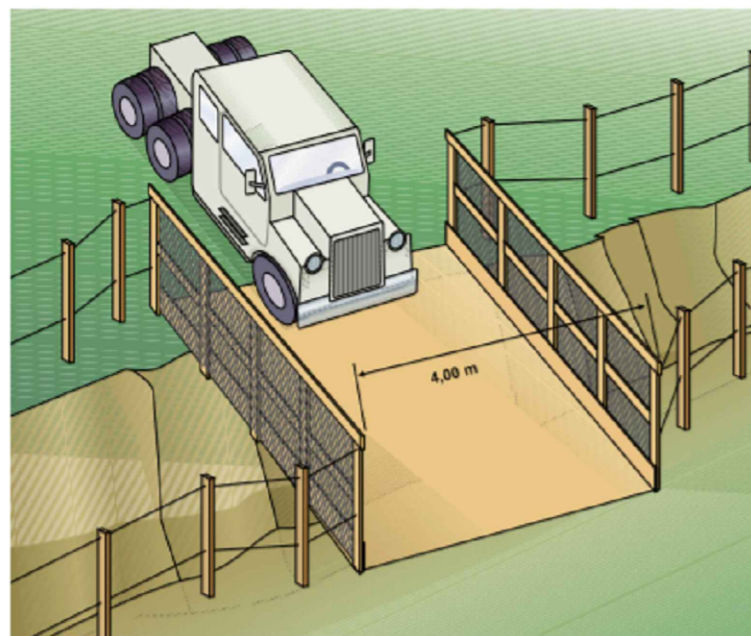


Figura 6 – Passarela para o tráfego de veículos sobre escavação

A estabilidade dos taludes deve ser garantida por meio das seguintes medidas de segurança: O responsável técnico deverá buscar a adoção de técnicas de estabilização que garantam a completa estabilidade dos taludes, tais como retaludamento, escoramento, atirantamento, grampeamento e impermeabilização. As Figuras 7, 8 e 9 apresentam exemplos de técnicas de estabilização.

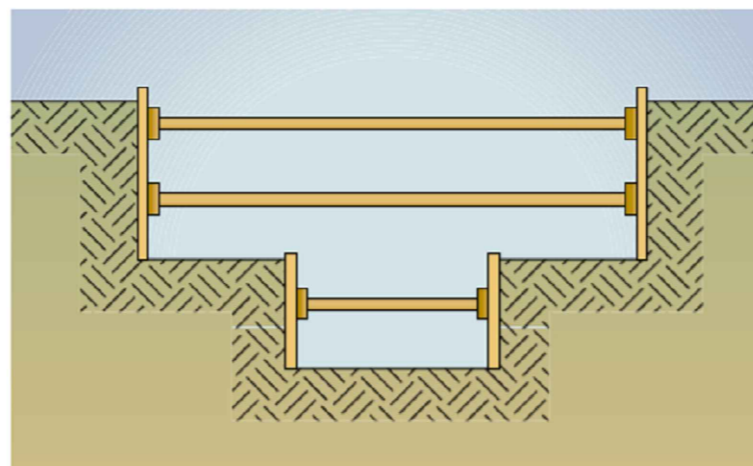


Figura 7 – Escavação taludada (escavação com paredes em taludes)

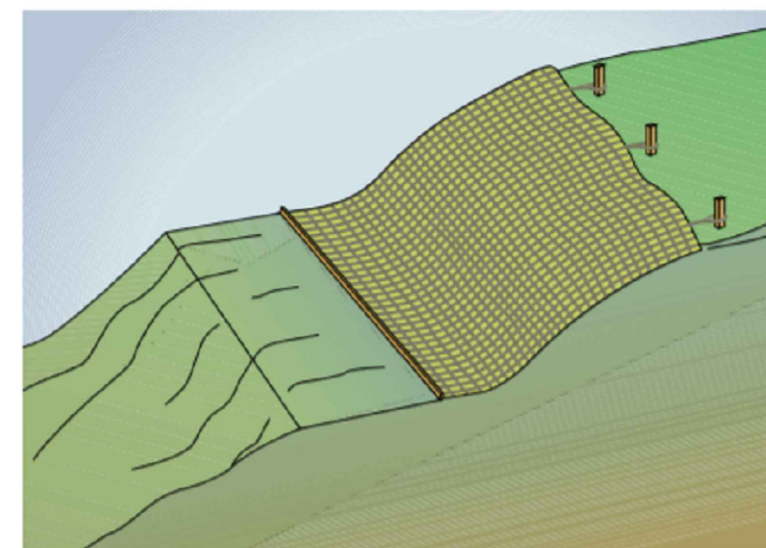


Figura 8 – Escavação protegida – com estruturas denominadas "cortinas"

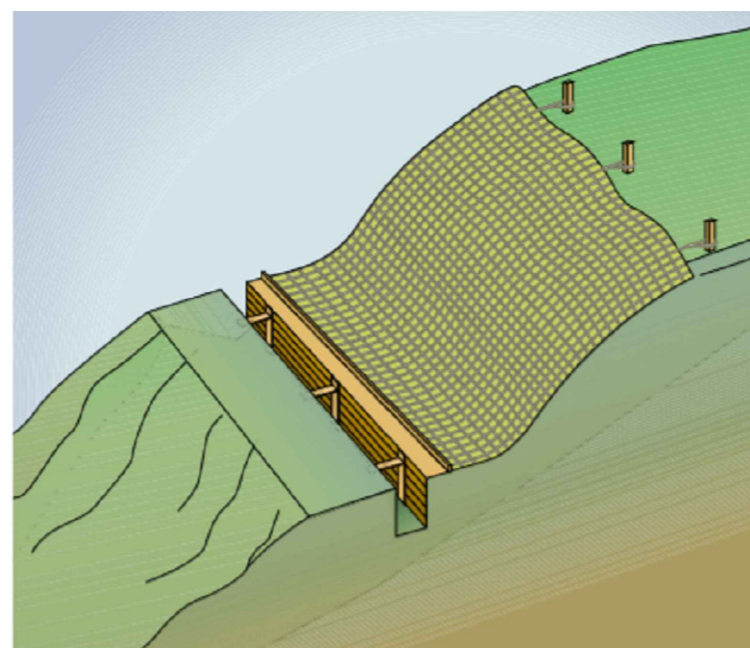


Figura 9 – Escavação mista – com paredes em taludes e com paredes protegidas por cortinas

Devem ser evitados trabalhos nos pés de taludes sem uma avaliação prévia pelo responsável técnico, pelos riscos de instabilidade que possam apresentar. A existência de riscos constitui impedimento à execução dos trabalhos, até que estes sejam eliminados.

Deve ser evitada a execução de trabalho manual ou a permanência de observadores dentro do raio de ação das máquinas em atividade de movimentação de terra.

LEGENDA:

- GALERIAS
- CAIXAS DE PASSAGEM
- BOCA DE LOBO
- LANÇAMENTO
- SENTIDO DO FLUXO
- IDENTIFICAÇÃO MATERIAL E DIÂMETRO
- EXTENSÃO EM METROS
- DECLIVIDADE EM %

REVISÕES

| N° | Descrição | Data | Desenho | Projetista | Aprovação |
|----|-----------|------|---------|------------|-----------|
| | | | | | |
| | | | | | |
| | | | | | |
| | | | | | |
| | | | | | |



| | | |
|---|---|--|
| Prefeitura de Fortaleza | | SEINF - SECRETARIA MUNICIPAL DE INFRAESTRUTURA |
| Nome do Programa: PROINFRA | | Data: AGO/2018 |
| Nome do projeto: RUAS DA COMUNIDADE UNIDOS VENCEREMOS - PROJETO DE DRENAGEM | | Escala: |
| Título da folha: PROCEDIMENTOS PARA ESCAVAÇÃO | | Folha: |
| Responsável técnico: ENG. ANDRÉ L. DAHER VASCONCELOS RNP 060091702-9 | Coord. Gerenc. de projetos: ENG. ANDRÉ L. DAHER VASCONCELOS RNP 060091702-9 | 15 |
| Arquivo: PG08-IN403-P116-DSB-0-0001 | | |

Sinalização em Escavações

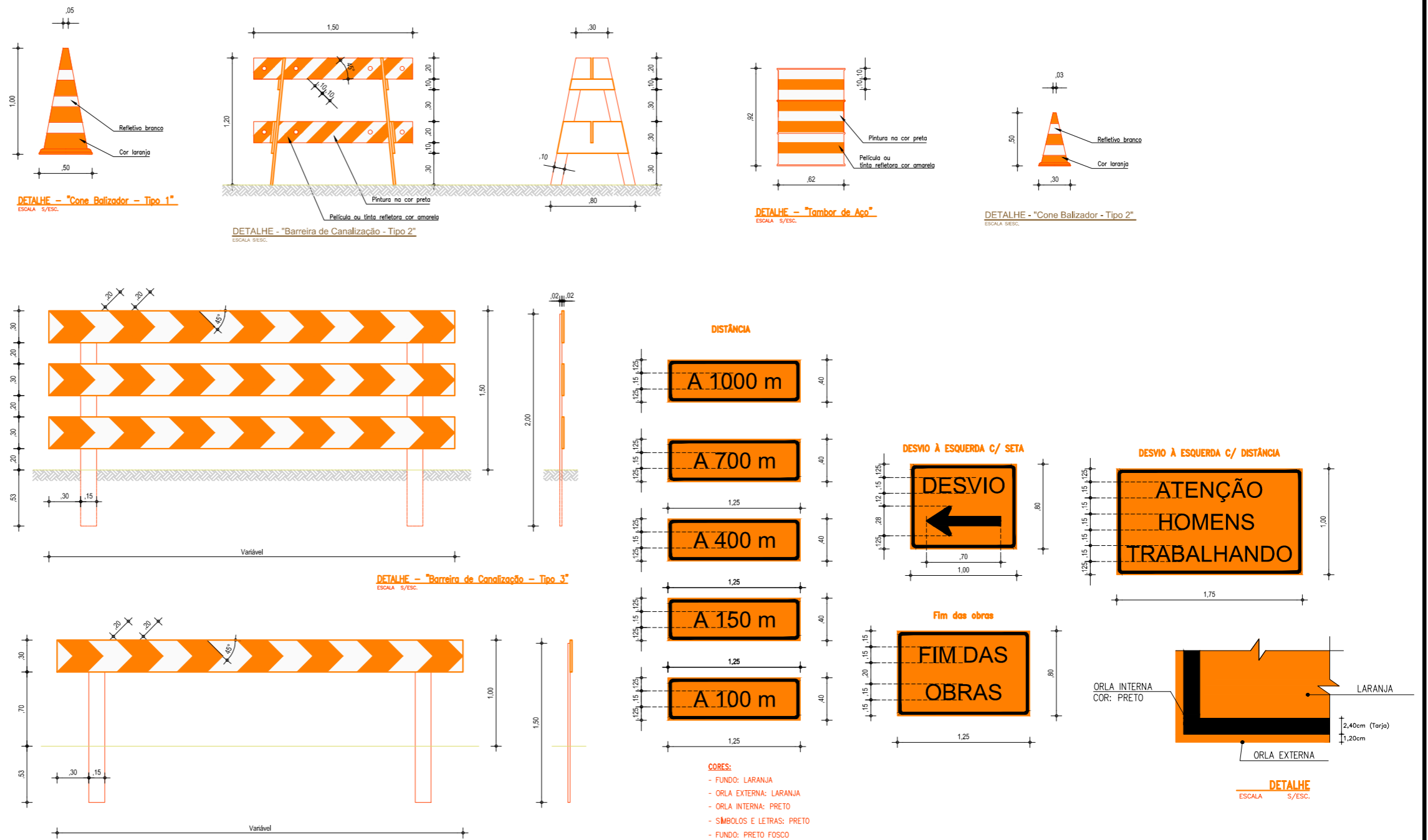
Nas escavações em vias públicas ou em canteiros, é obrigatória a utilização de sinalizações de advertência e barreiras de isolamento.

Alguns tipos de sinalização usados: Cones, Fitas, Cavaletes, Pedestal com iluminação, Placas de advertência, Bandeirolas, Grades de proteção, Tapumes e Sinalizadores luminosos.

O tráfego próximo às escavações deve ser desviado e, na sua impossibilidade, a velocidade dos veículos deve ser reduzida.

Devem ser construídas, no mínimo, duas vias de acesso, uma para pedestres e outra para máquinas, veículos e equipamentos pesados.

No estreitamento de pistas em vias públicas, deve ser adotado o sistema de sinalização luminosa (utilizar como referencial para consulta o Código Brasileiro de Trânsito).



FONTE: RTP-03 RECOMENDAÇÃO TÉCNICA DE PROCEDIMENTOS - MINISTÉRIO DO TRABALHO

LEGENDA:

- GALERIAS
- CAIXAS DE PASSAGEM
- BOCA DE LOBO
- LANÇAMENTO
- SENTIDO DO FLUXO

IDENTIFICAÇÃO
MATERIAL E DIÂMETRO
EXTENSÃO EM METROS
DECLIVIDADE EM %

REVISÕES

| Nº | Descrição | Data | Desenho | Projetista | Aprovação |
|----|-----------|------|---------|------------|-----------|
| | | | | | |
| | | | | | |
| | | | | | |
| | | | | | |
| | | | | | |



Prefeitura de
Fortaleza

SEINF - SECRETARIA MUNICIPAL DE INFRAESTRUTURA

Nome do Programa: PROINFRA

Data: AGO/2018

Nome do projeto: RUAS DA COMUNIDADE UNIDOS VENCEREMOS - PROJETO DE DRENAGEM

Escala:

Título da folha: PROCEDIMENTOS PARA ESCAVAÇÃO

Folha:

Responsável técnico:
ENG. ANDRÉ L. DAHER VASCONCELOS
RNP 060091702-9

Coord. Gerenc. de projetos:
ENG. ANDRÉ L. DAHER VASCONCELOS
RNP 060091702-9

16

Arquivo: PG08-IN403-P116-DSB-0-0001

ARMAZENAMENTO DOS TUBOS



Armazene a tubulação tão perto quanto seja possível de sua localização final afastada de tráfego e atividades de construção.

- A tubulação deve ser armazenada em terreno plano e, caso deseje-se empilhar, deve-se bloquear a dois metros de cada extremo em ambos os lados da pilha para evitar deslizamentos.
- As pilhas deverão ser em forma de pirâmide, evitando empilhar a tubulação a mais de 1,80m de altura.
- A tubulação empilhada deve ser colocada com as bolsas alternadas em camadas sucessivas. As bolsas devem sobressair à camada inferior para evitar a deformação e dano.
- A envoltura protetora (plástico branco ou verde) sobre as borrachas ou embalagens do extremo da ponta do tubo NÃO deve ser retirada até o momento da instalação da tubulação.
- Lubrificante, encaixes e acessórios devem ser armazenados sempre em lugares seguros e o ideal é não expor ao sol.
- Para evitar danos às pontas ou bolsas na movimentação dos tubos, não arraste ou bata suas extremidades contra o chão ou outra superfície.

INSTALAÇÃO DOS TUBOS



Instalação : Uma instalação adequada e fator determinante no comportamento em longo prazo de qualquer tubulação de saneamento. Os procedimentos básicos de instalação, manipulação e armazenagem são feitos de forma muito similar as tubulações de concreto e PVC.

- Inspeção a bolsa para tirar qualquer material estranho.
- Limpe com um pano o interior da bolsa para tirar sujeiras.
- Lubrifique a bolsa utilizando um pano limpo.
- Tire a envoltura protetora que se encontra nos anéis de borracha.
- Limpe a ponta do extremo do outro tubo e tire todo o material estranho.
- Lubrifique o anel de borracha utilizando um pano limpo.
- Não permita que a parte lubrificada toque a terra ou o recobrimento.
- Não deixe cair o tubo no interior da vala.
- Baixe o tubo para a vala manualmente ou utilizando bandas de nylon de 3" de largura e retroescavadeira.
- Sempre empurre a ponta para dentro da bolsa, e não a bolsa para dentro da ponta.

LEGENDA:

- GALERIAS
- CAIXAS DE PASSAGEM
- BOCA DE LOBO
- LANÇAMENTO
- SENTIDO DO FLUXO
- IDENTIFICAÇÃO MATERIAL E DIÂMETRO
- EXTENSÃO EM METROS
- DECLIVIDADE EM %

REVISÕES

| N° | Descrição | Data | Desenho | Projetista | Aprovação |
|----|-----------|------|---------|------------|-----------|
| | | | | | |
| | | | | | |
| | | | | | |
| | | | | | |
| | | | | | |
| | | | | | |



Prefeitura de
Fortaleza

SEINF - SECRETARIA MUNICIPAL DE INFRAESTRUTURA

Nome do Programa: PROINFRA

Data: AGO/2018

Nome do projeto: RUAS DA COMUNIDADE UNIDOS VENCEREMOS - PROJETO DE DRENAGEM

Escala:

Título da folha: PROCEDIMENTOS PARA DRENAGEM

Folha:

Responsável técnico:
ENG. ANDRÉ L. DAHER VASCONCELOS
RNP 060091702-9

Coord. Gerenc. de projetos:
ENG. ANDRÉ L. DAHER VASCONCELOS
RNP 060091702-9

17

Arquivo: PG08-IN403-P116-DSB-0-0001