



Legenda

- Limite da Bacia
- Rede Coletora Projetada
- Linha de Recalque Projetada
- PV - Projetado
- PV - Início de Linha
- △ EEE - Estação Elevatória de Esgoto
- △ EEE - Estação Elevatória de Esgoto
- +
- ETE - Estação de Tratamento de Esgoto

--	--	--	--	--

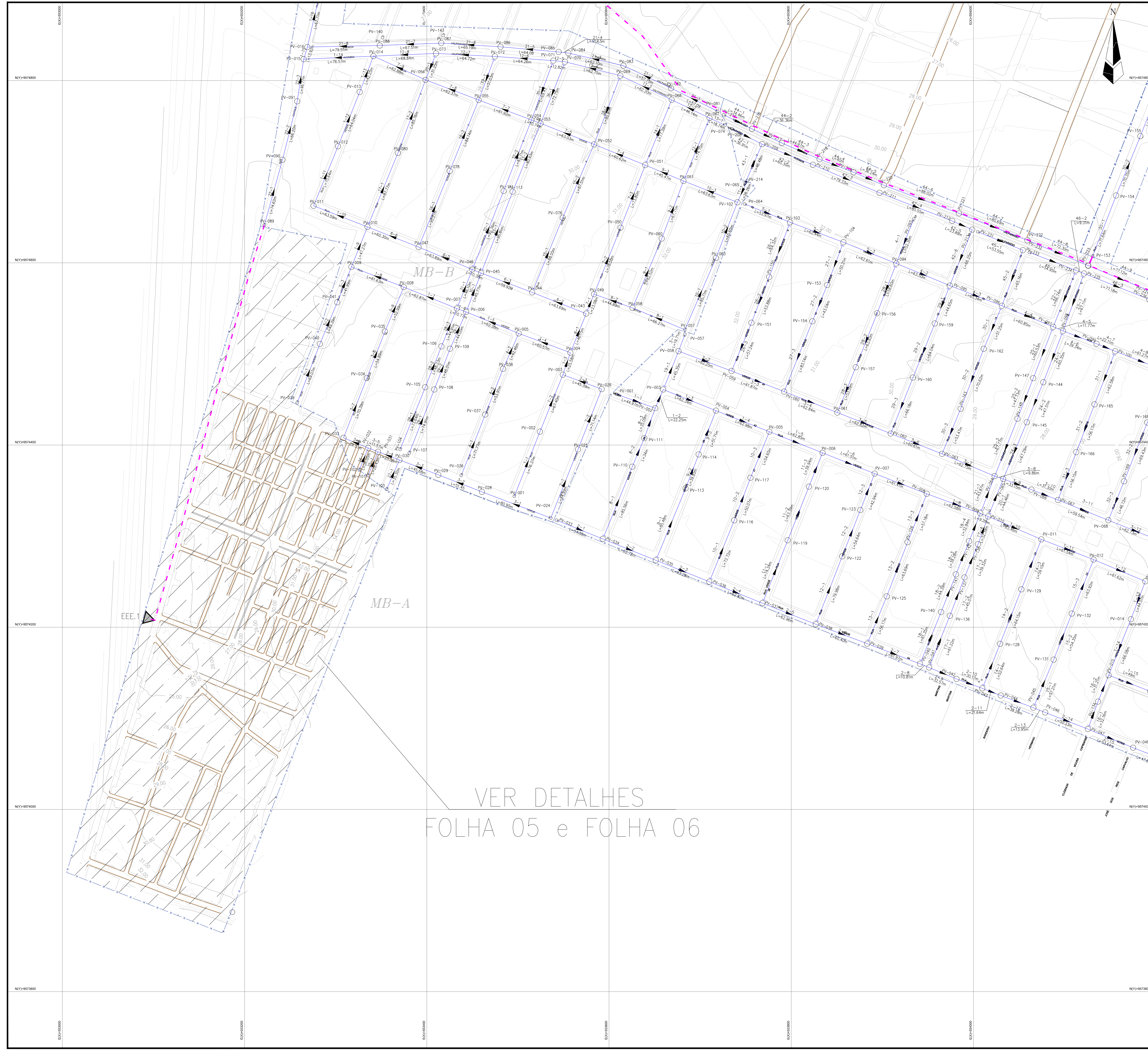
Revisão n.º:	Descrição	Data	Projetista	Aprovação
--------------	-----------	------	------------	-----------



Prefeitura de Fortaleza

SEINF - SECRETARIA MUNICIPAL DE INFRAESTRUTURA

Nome do Programa: PROINFRA		Revisão n.º: 00	Bairro: JANGURUSSU
Nome do projeto: COMUNIDADES DA MARIA TOMÁSIA, SÍTIO SÃO JOÃO E JAGATÁ - PROJETO DE ESGOTAMENTO SANITÁRIO		Escala: 1/4000	
Título da folha: REDE COLETORES DE ESGOTOS - LAYOUT GERAL		Data: JUN/2019	Folha: 01
Responsável técnico: ENG. ANDRÉ L. DAHER VASCONCELOS RNP 060091702-9	Coord. Gerenc. de projetos: ENG. ANDRÉ L. DAHER VASCONCELOS RNP 060091702-9		
Arquivo: PG08-IN428-P119-DSB2-0-0001	Topógrafo: EVERARDO	Desenho: CARLOS DUTRA	



Legenda

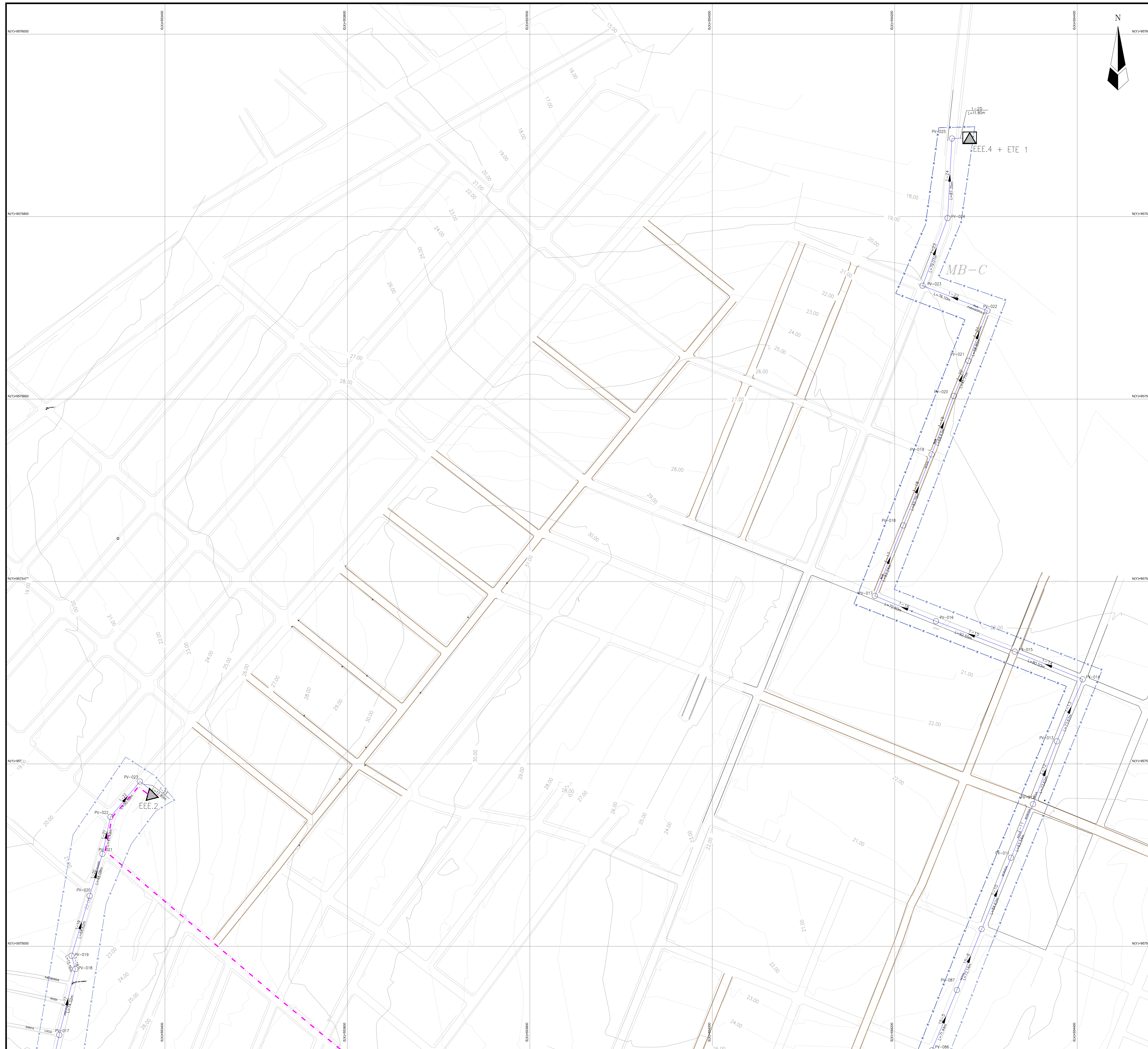
- Limite da Bacia
- Rede Coletora Projetada
- Linha de Recalque Projetada
- PV - Projetado
- △ EEE - Estação Elevatória de Esgoto
- △ EEE - Estação Elevatória de Esgoto+ ETE - Estação de Tratamento de Esgoto

Articulação

VER DETALHES
FOLHA 05 e FOLHA 06

Revisão n.º:	Descrição	Data	Projetista	Aprovação
 Prefeitura de Fortaleza				
SEINF - SECRETARIA MUNICIPAL DE INFRAESTRUTURA				
Nome do Programa: PROINFRA		Revisão n.º: 01	Bairro: JANGURUSSU	
Nome do projeto: COMUNIDADES MARIA TOMÁSIA, SÍTIO SÃO JOÃO E JAGATÁ - PROJETO DE ESGOTAMENTO SANITÁRIO		Escala: 1/2000		
Título da folha: RUAS DO SÍTIO SÃO JOÃO E MARIA TOMÁSIA REDE COLETORA DE ESGOTOS - PLANTA DE CÁLCULO - PRANCHA 01		Data: JUN/2019	Folha: 02	
Responsável técnico: ENG. ANDRÉ L. DAHER VASCONCELOS RNP 060291702-9		Coord. Gerenc. de projetos: ENG. ANDRÉ L. DAHER VASCONCELOS RNP 060291702-9		
Arquivo: PG08-IN428-P119-DSB2-0-0001	Topógrafo: EVERARDO	Desenho: CARLOS DUTRA		

x:\proj\in428_in428_jangurussu\11 - desenvolvimento\10 para lch - infra-esgoto - jangurussu\desenhos\dwg\rede coletora\02 a 04 plantas de cálculo_r-01.dwg



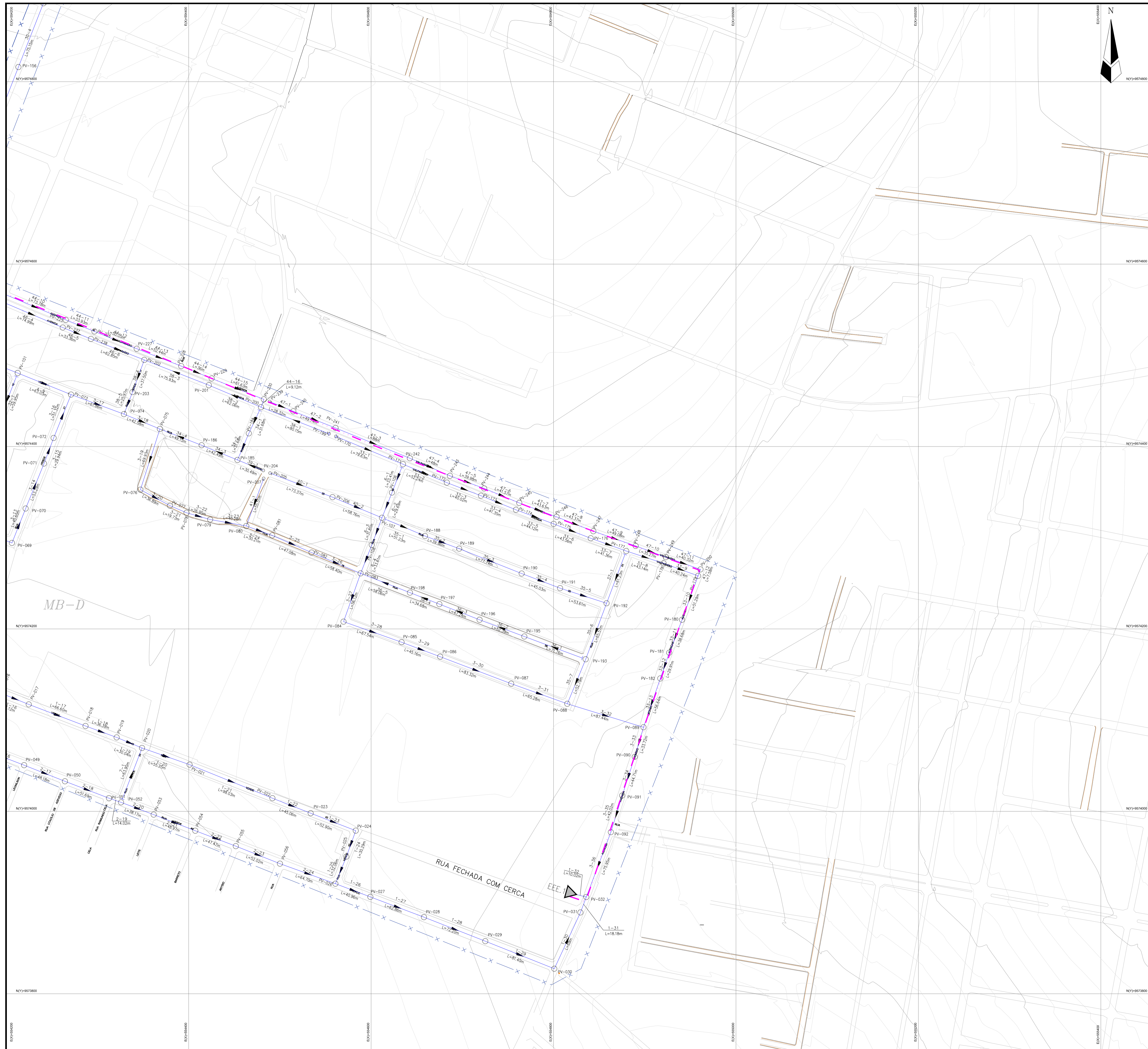
Legenda

- Limite da Bacia
- Rede Coletora Projetada
- Linha de Recalque Projetada
- PV - Projetado
- △ EEE - Estação Elevatória de Esgoto
- △ ETE - Estação Elevatória de Esgoto+ ETE - Estação de Tratamento de Esgoto

Articulação

Revisão n.º:	Descrição	Data	Projetista	Aprovação

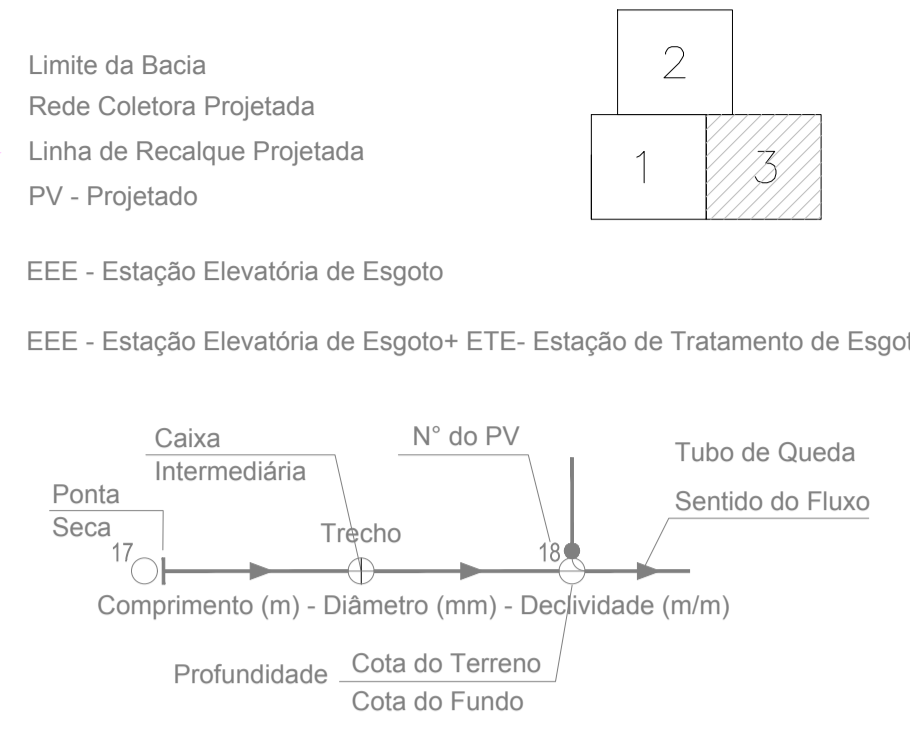
 Prefeitura de Fortaleza		SEINF - SECRETARIA MUNICIPAL DE INFRAESTRUTURA	
Nome do Programa:	PROINFRA	Revisão n.º:	01
Nome do projeto:	COMUNIDADES MARIA TOMÁSIA, SÍTIO SÃO JOÃO E JAGATÁ - PROJETO DE ESGOTAMENTO SANITÁRIO	Bairro:	JANGURUSSU
Título da folha:	RUAS DO SÍTIO SÃO JOÃO E MARIA TOMÁSIA	Escala:	1/2000
	REDE COLETORA DE ESGOTOS - PLANTA DE CÁLCULO - PRANCHA 02	Data:	JUN/2019
Responsável técnico:	ENG. ANDRÉ L. DAHER VASCONCELOS RNP 060291702-9	Coord. Gerenc. de projetos:	ENG. ANDRÉ L. DAHER VASCONCELOS RNP 060291702-9
Arquivo:	PG08-IN428-P119-DSB2-0-0001	Topógrafo:	EVERARDO
		Desenho:	CARLOS DUTRA



Legenda

- Limite da Bacia
- Rede Coletora Projetada
- Linha de Recalque Projetada
- PV - Projetado
- △ EEE - Estação Elevatória de Esgoto
- △ EEE - Estação Elevatória de Esgoto+ ETE - Estação de Tratamento de Esgoto

Articulação



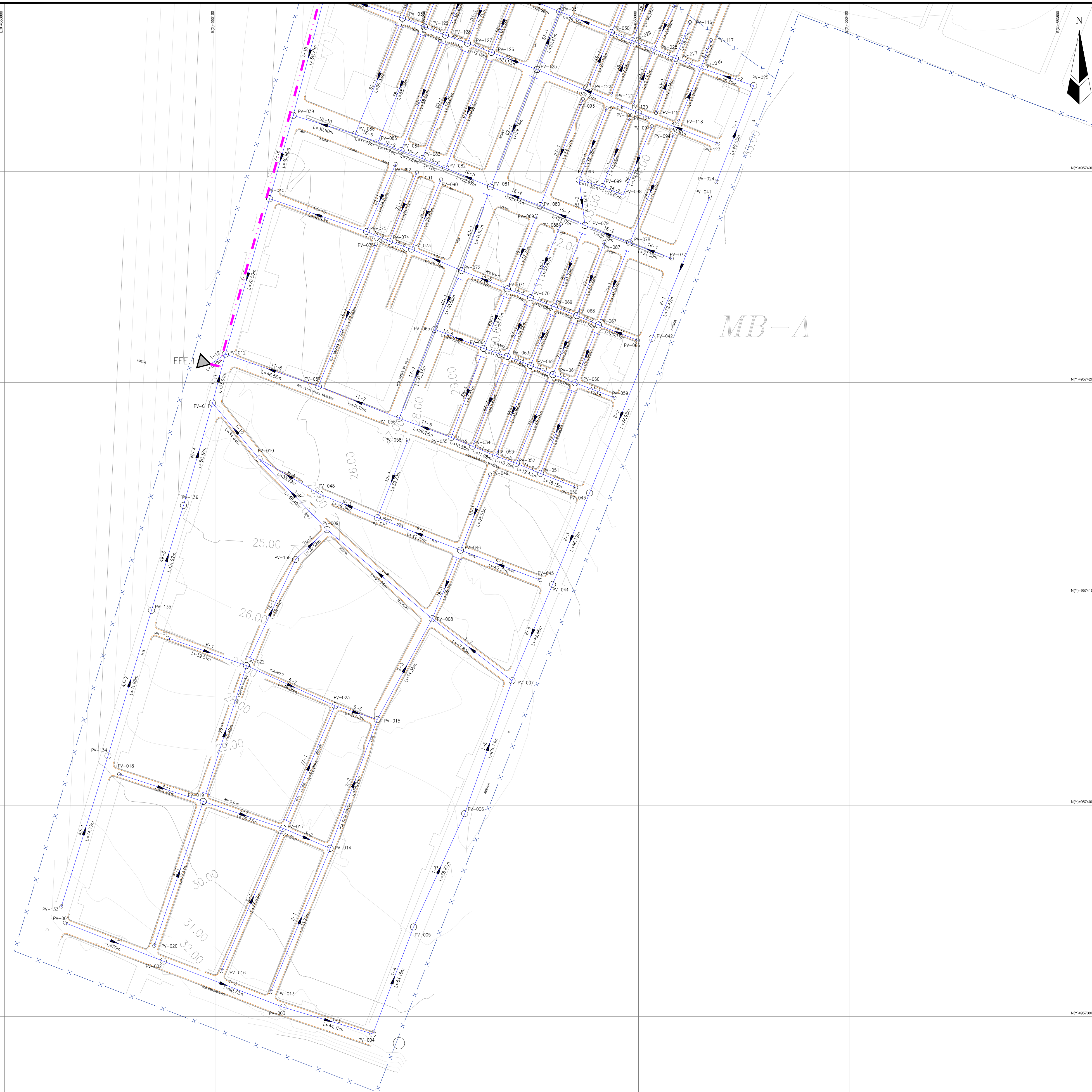
Revisão n.º:	Descrição	Data	Projetista	Aprovação



Prefeitura de Fortaleza

SEINF - SECRETARIA MUNICIPAL DE INFRAESTRUTURA

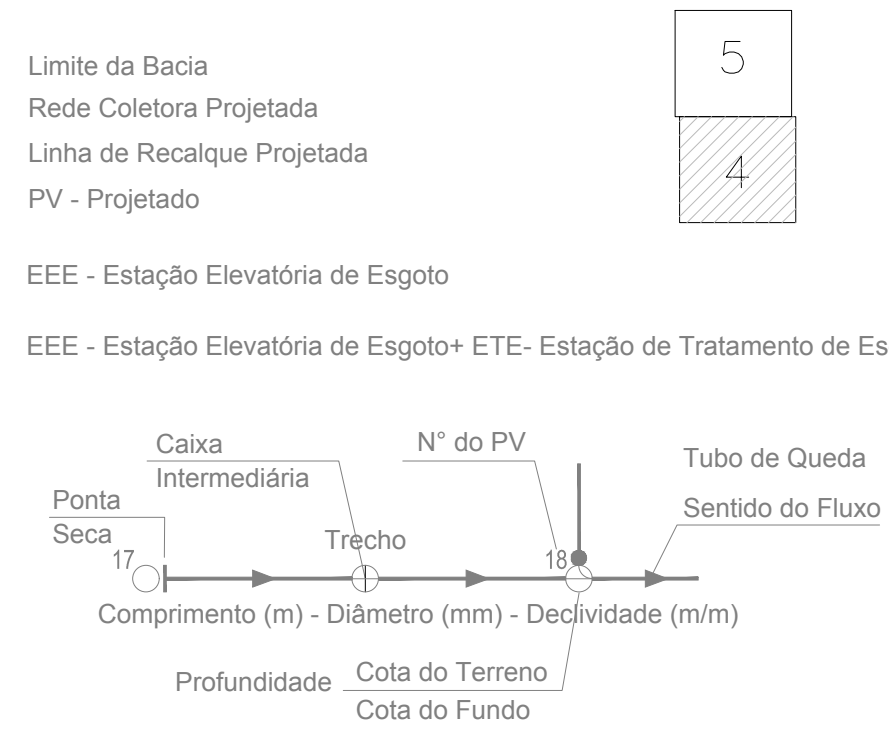
Nome do Programa: PROINFRA		Revisão n.º: 01	Bairro: JANGURUSSU
Nome do projeto: COMUNIDADES MARIA TOMÁSIA, SÍTIO SÃO JOÃO E JAGATÁ - PROJETO DE ESGOTAMENTO SANITÁRIO		Escala: 1/2000	
Título da folha: RUAS DO SÍTIO SÃO JOÃO E MARIA TOMÁSIA		Data: JUN/2019	Folha: 04
REDE COLETORA DE ESGOTOS - PLANTA DE CÁLCULO - PRANCHA 03			
Responsável técnico: ENG. ANDRÉ L. DAHER VASCONCELOS RNP 060291702-9		Coord. Gerenc. de projetos: ENG. ANDRÉ L. DAHER VASCONCELOS RNP 060291702-9	
Arquivo: PG08-IN428-P119-DSB2-0-0001	Topógrafo: EVERARDO	Desenho: CARLOS DUTRA	



Legenda


- Limite da Bacia
- Rede Coletora Projetada
- Linha de Recalque Projetada
- PV - Projetado
- EEE - Estação Elevatória de Esgoto
- EEE - Estação Elevatória de Esgoto+ ETE - Estação de Tratamento de Esgoto

Articulação

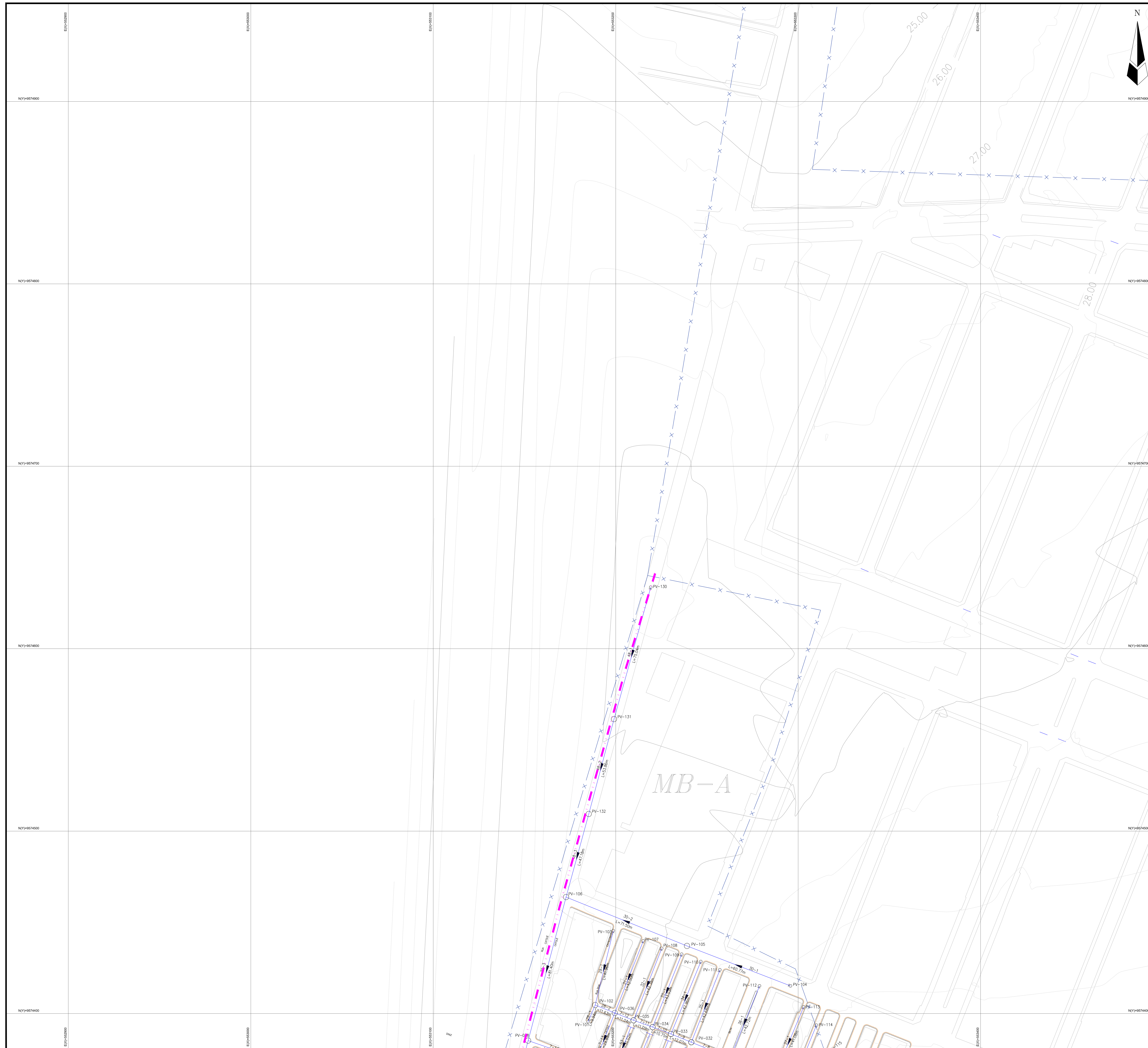


MB-A

Revisão n.º:	Descrição	Data	Projetista	Aprovação
--------------	-----------	------	------------	-----------

 Prefeitura de Fortaleza		SEINF - SECRETARIA MUNICIPAL DE INFRAESTRUTURA			
Nome do Programa:	PROINFRA	Revisão n.º:	01	Bairro:	JANGURUSSU
Nome do projeto:	COMUNIDADES MARIA TOMÁSIA, SÍTIO SÃO JOÃO E JAGATÁ - PROJETO DE ESGOTAMENTO SANITÁRIO	Escola:	1/1000		
Título da folha:	RUAS DO JAGATÁ	Data:	JUN/2019		
Responsável técnico:	ENG. ANDRÉ L. DAHER VASCONCELOS RNP 060291702-9	Coord. Gerenc. de projetos:	ENG. ANDRÉ L. DAHER VASCONCELOS RNP 060291702-9		
Arquivo:	PG08-IN428-P119-DSB2-0-0001	Topógrafo:	EVERARDO	Desenho:	CARLOS DUTRA

05



Legenda

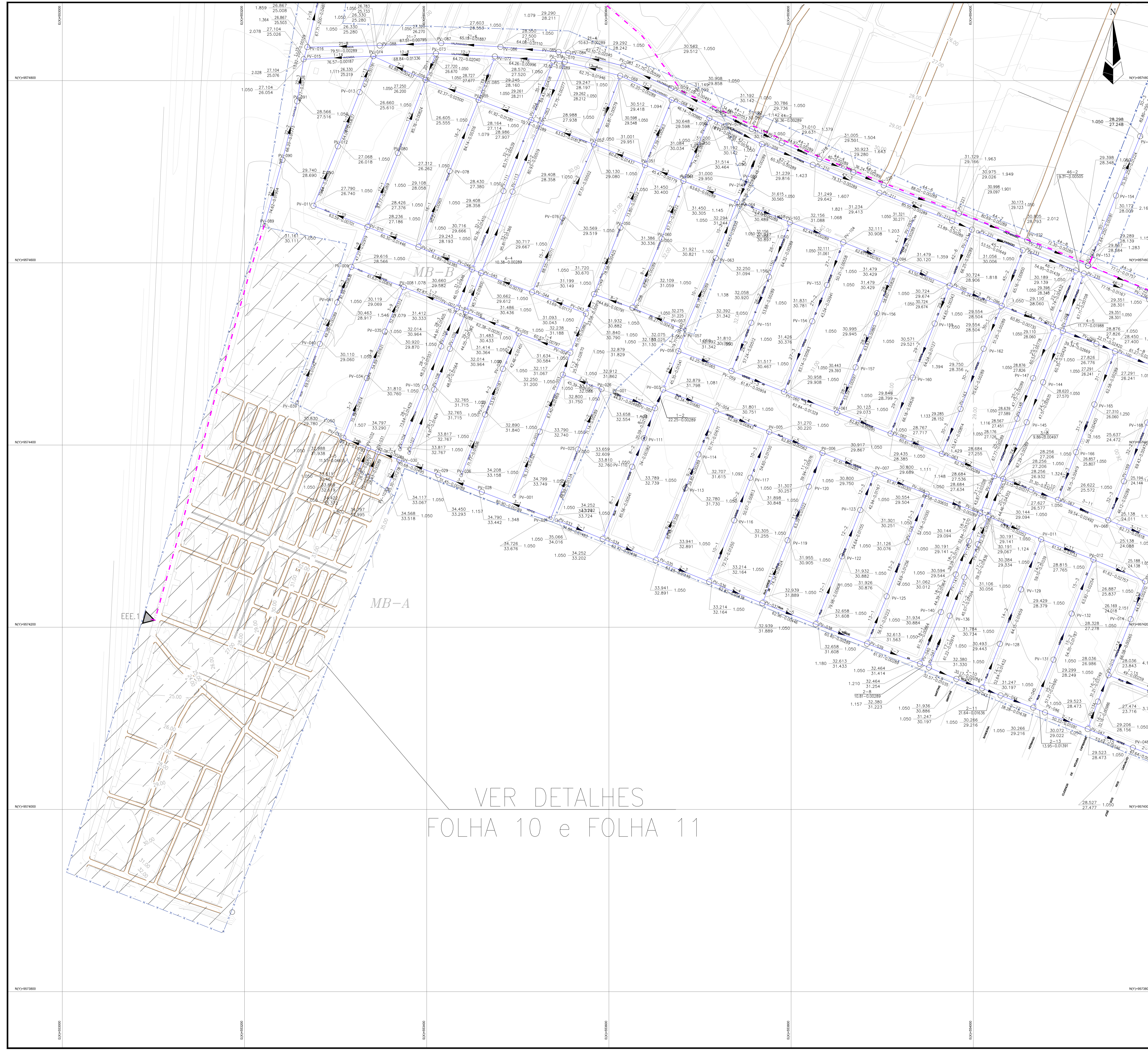
- Limite da Bacia
- Rede Coletora Projetada
- Linha de Recalque Projetada
- PV - Projetado
- △ EEE - Estação Elevatória de Esgoto
- △ EEE - Estação Elevatória de Esgoto+ ETE - Estação de Tratamento de Esgoto

Articulação

Revisão n.º:	Descrição	Data	Projetista	Aprovação

<p>Prefeitura de Fortaleza</p>		<p>SEINF - SECRETARIA MUNICIPAL DE INFRAESTRUTURA</p>	
<p>PROINFRA</p>		01	Bairro:
<p>COMUNIDADES MARIA TOMÁSIA, SÍTIO SÃO JOÃO E JAGATÁ - PROJETO DE ESGOTAMENTO SANITÁRIO</p>			JANGURUSSU
<p>REDE COLETORA DE ESGOTOS - PLANTA DE CÁLCULO - PRANCHA 05</p>			Escala:
<p>RUIAS DO JAGATÁ</p>			1/1000
<p>RESPONSÁVEL TÉCNICO:</p>			Folha:
<p>ENG. ANDRÉ L. DAHER VASCONCELOS</p>			JUN/2019
<p>Coord. Gerenc. de projetos:</p>			
<p>ENG. ANDRÉ L. DAHER VASCONCELOS</p>			
<p>Arquivo:</p>		Topógrafo:	Desenho:
<p>PG08-IN428-P119-DSB2-0-0001</p>		EVERARDO	CARLOS DUTRA

06



Legenda


- Limite da Bacia
- Rede Coletora Projetada
- Linha de Recalque Projetada
- PV - Projetado
- △ EEE - Estação Elevatória de Esgoto
- ◻ EEE - Estação Elevatória de Esgoto+ ETE - Estação de Tratamento de Esgoto

Articulação

Profundidade Cota do Terreno Cota do Fundo

VER DETALHES
FOLHA 10 e FOLHA 11

Revisão n.º:	Descrição	Data	Projetista	Aprovação

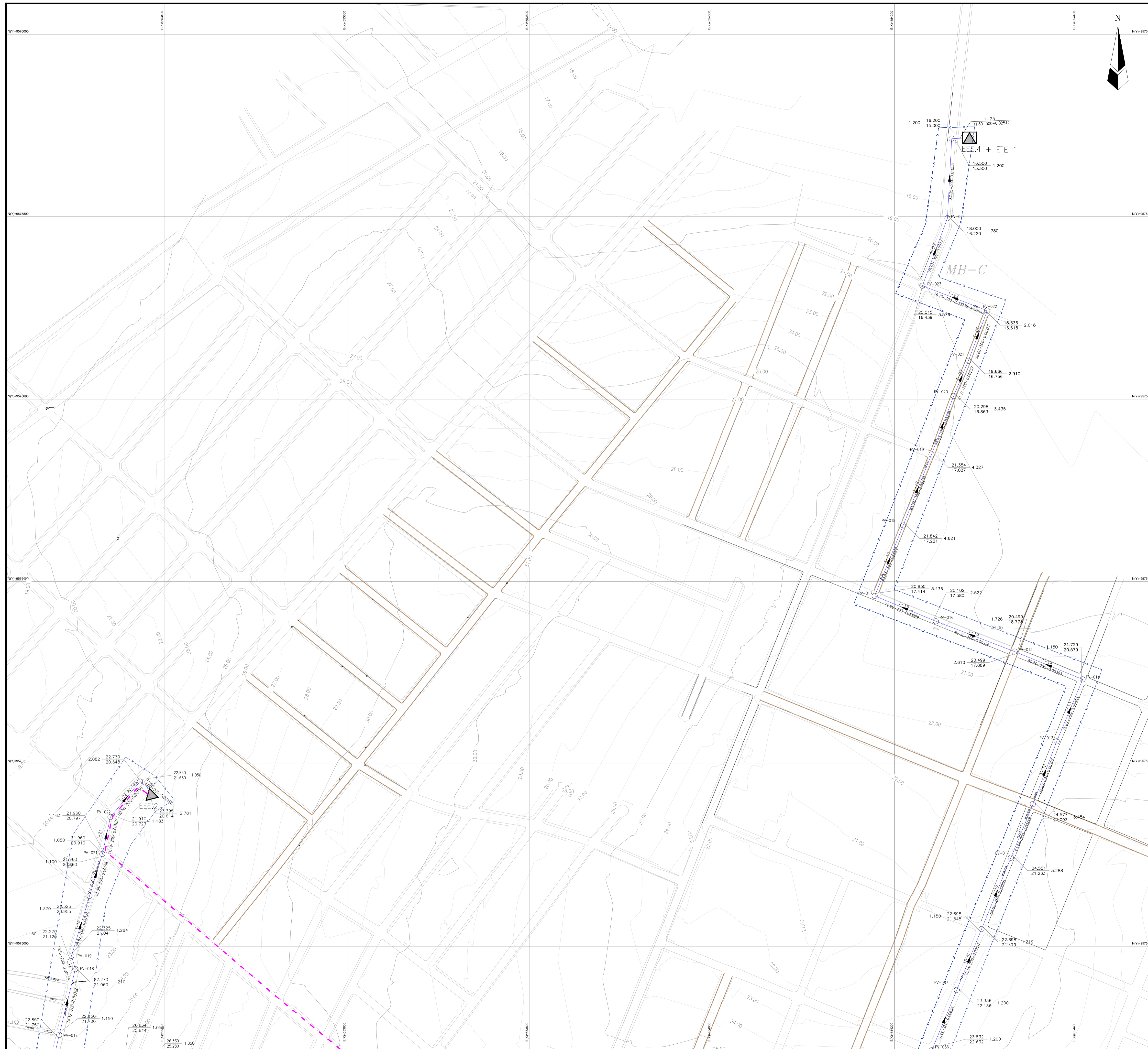


Prefeitura de Fortaleza

SEINF - SECRETARIA MUNICIPAL DE INFRAESTRUTURA

Nome do Programa: PROINFRA		Revisão n.º: 01	Bairro: JANGURUSSU
Nome do projeto: COMUNIDADES MARIA TOMÁSIA, SÍTIO SÃO JOÃO e JAGATÁ - PROJETO DE ESGOTAMENTO SANITÁRIO		Escola: 1/2000	
Título da folha: RUAS DO SÍTIO SÃO JOÃO e MARIA TOMÁSIA REDE COLETORA DE ESGOTOS - PLANTA DE EXECUÇÃO - PRANCHA 01		Data: JUN/2019	Folha: 07
Responsável técnico: ENG. ANDRÉ L. DAHER VASCONCELOS RNP 060291752-9	Coord. Gerenc. de projetos: ENG. ANDRÉ L. DAHER VASCONCELOS RNP 060291752-9	Topógrafo: EVERARDO	Desenho: CARLOS DUTRA
Arquivo: PG08-IN428-P119-DSB2-0-0001			

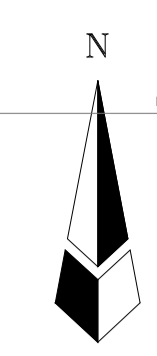
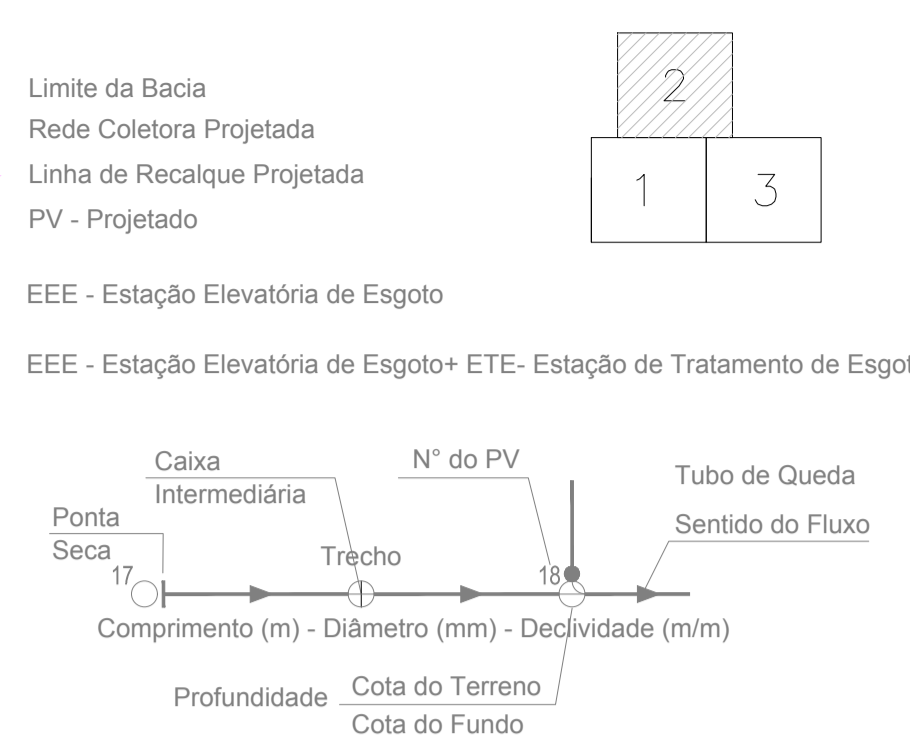
x:\proj\44_in428_janguruusu_11 - desenvolvimento\10 para lch_infra-esgoto_janguruusu\desenho\diagrama de rede coletora-07 a 09 plantas de cálculo_r-02.dwg



Legenda

- Limite da Bacia
- Rede Coletora Projetada
- Linha de Recalque Projetada
- PV - Projetado
- △ EEE - Estação Elevatória de Esgoto
- △ EEE - Estação Elevatória de Esgoto+ ETE - Estação de Tratamento de Esgoto

Articulação

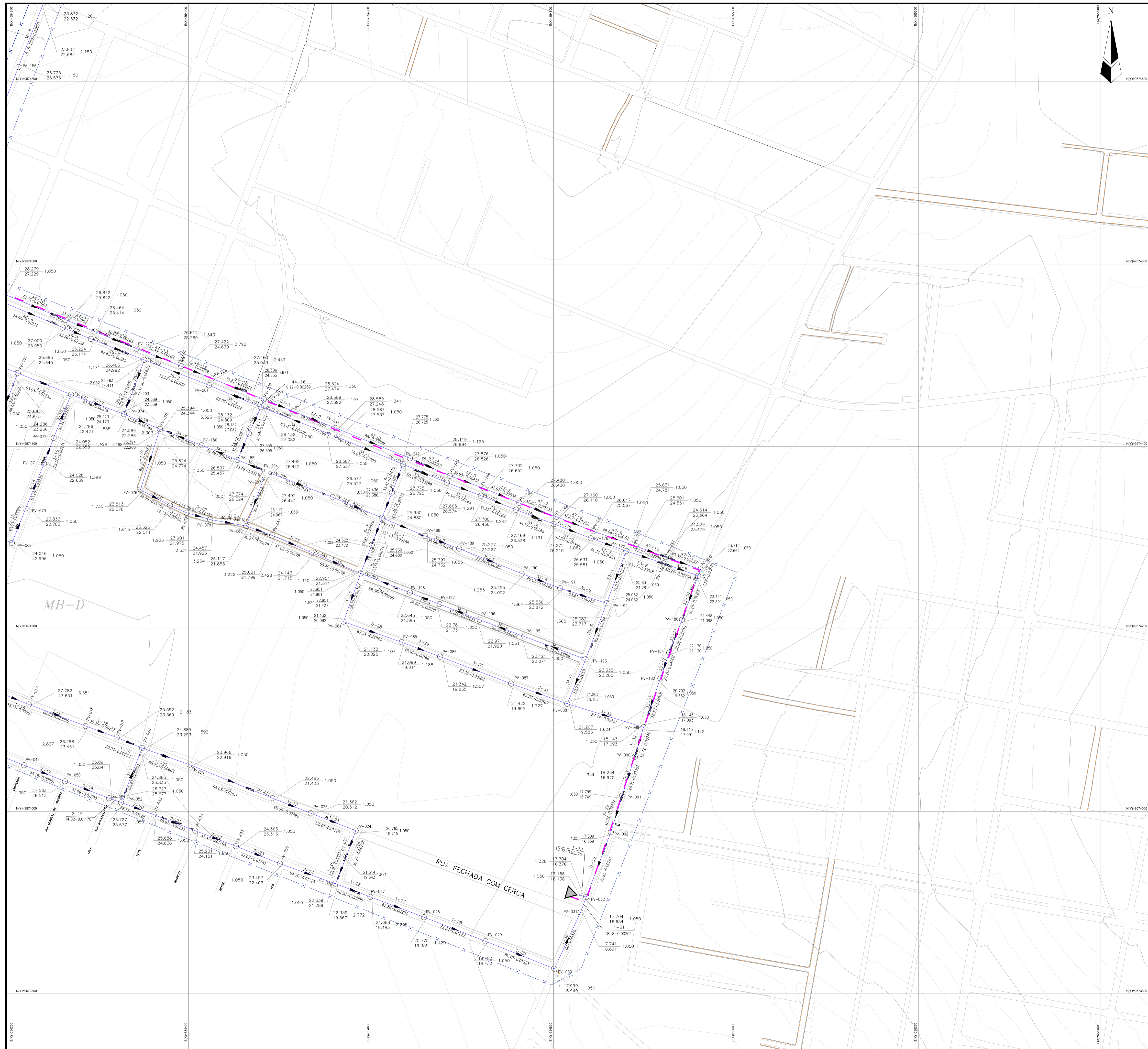


Revisão n.º:	Descrição	Data	Projetista	Aprovação

Prefeitura de Fortaleza

SEINF - SECRETARIA MUNICIPAL DE INFRAESTRUTURA

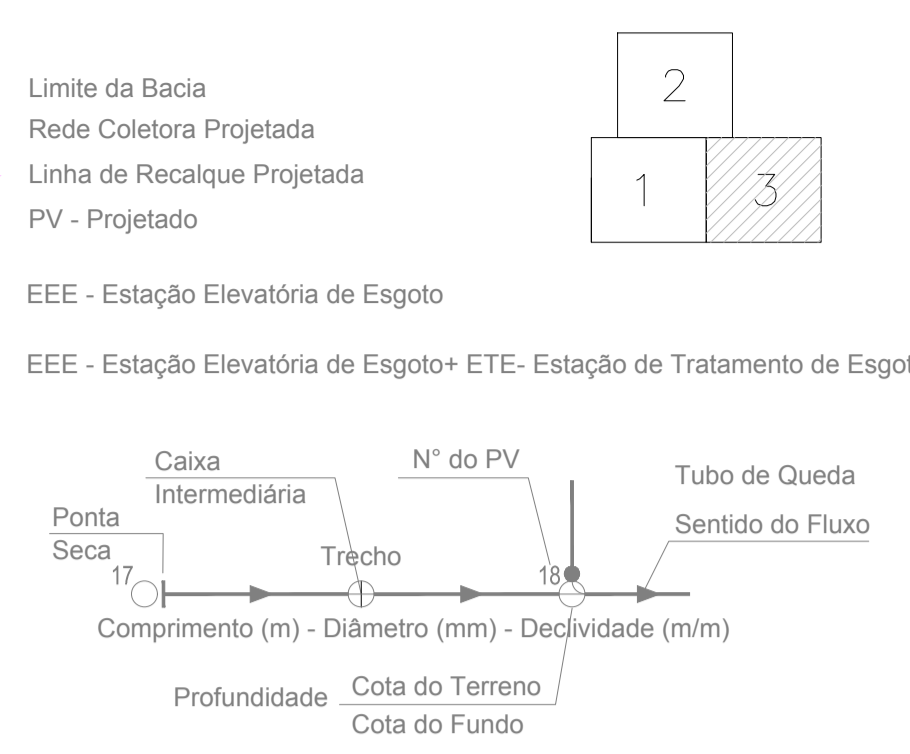
Nome do Programa: PROINFRA	Revisão n.º: 01	Bairro: JANGURUSSU
Nome do projeto: COMUNIDADES MARIA TOMÁSIA, SÍTIO SÃO JOÃO E JAGATÁ - PROJETO DE ESGOTAMENTO SANITÁRIO	Escala: 1/2000	
Título da folha: RUAS DO SÍTIO SÃO JOÃO E MARIA TOMÁSIA REDE COLETORA DE ESGOTOS - PLANTA DE EXECUÇÃO - PRANCHA 02	Data: JUN/2019	Folha: 08
Responsável técnico: ENG. ANDRÉ L. DAHER VASCONCELOS RNP 060291752-9	Coord. Gerenc. de projetos: ENG. ANDRÉ L. DAHER VASCONCELOS RNP 060291752-9	Desenho: CARLOS DUTRA
Arquivo: PG08-IN428-P119-DSB2-0-0001	Topógrafo: EVERARDO	




Legenda

- Limite da Bacia
- Rede Coletora Projetada
- Linha de Recalque Projetada
- PV - Projetado
- △ EEE - Estação Elevatória de Esgoto
- △ EEE - Estação Elevatória de Esgoto+ ETE - Estação de Tratamento de Esgoto

Articulação



Revisão n.º:	Descrição	Data	Projetista	Aprovação

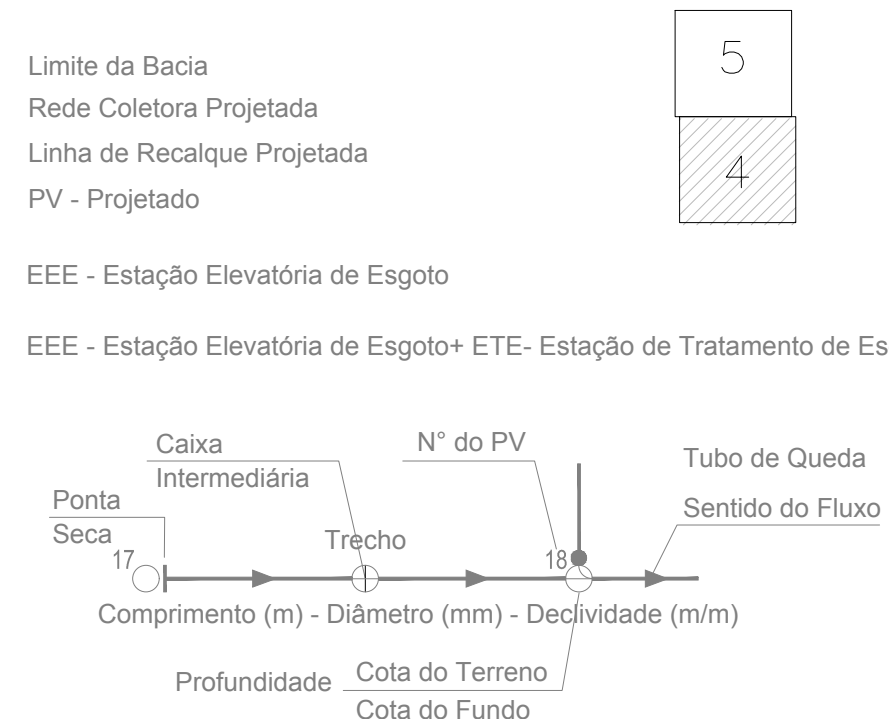
 Prefeitura de Fortaleza		SEINF - SECRETARIA MUNICIPAL DE INFRAESTRUTURA	
Nome do Programa:	PROINFRA	Revisão n.º:	01
Nome do projeto:	COMUNIDADES MARIA TOMÁSIA, SÍTIO SÃO JOÃO E JAGATÁ - PROJETO DE ESGOTAMENTO SANITÁRIO	Bairro:	JANGURUSSU
Título da folha:	RUAS DO SÍTIO SÃO JOÃO E MARIA TOMÁSIA REDE COLETORA DE ESGOTOS - PLANTA DE EXECUÇÃO - PRANCHA 03	Escala:	1/2000
Responsável técnico:	ENG. ANDRÉ L. DAHER VASCONCELOS RNP 060291752-9	Data:	JUN/2019
Coord. Gerenc. de projetos:	ENG. ANDRÉ L. DAHER VASCONCELOS RNP 060291752-9	Folha:	09
Arquivo:	PG08-IN428-P119-DSB2-0-0001	Topógrafo:	EVERARDO
		Desenho:	CARLOS DUTRA



Legenda

- Limite da Bacia
- Rede Coletora Projetada
- Linha de Recalque Projetada
- PV - Projetado
- EEE - Estação Elevatória de Esgoto
- EEE - Estação Elevatória de Esgoto+ ETE - Estação de Tratamento de Esgoto

Articulação



MB-A

Revisão n.º:	Descrição	Data	Projetista	Aprovação

SEINF - SECRETARIA MUNICIPAL DE INFRAESTRUTURA

Prefeitura de Fortaleza

Nome do Programa: **PROINFRA** Revisão n.º: 01 Bairro: JANGURUSSU

Nome do projeto: **COMUNIDADES MARIA TOMÁSIA, SÍTIO SÃO JOÃO E JAGATÁ - PROJETO DE ESGOTAMENTO SANITÁRIO** Escala: 1/1000

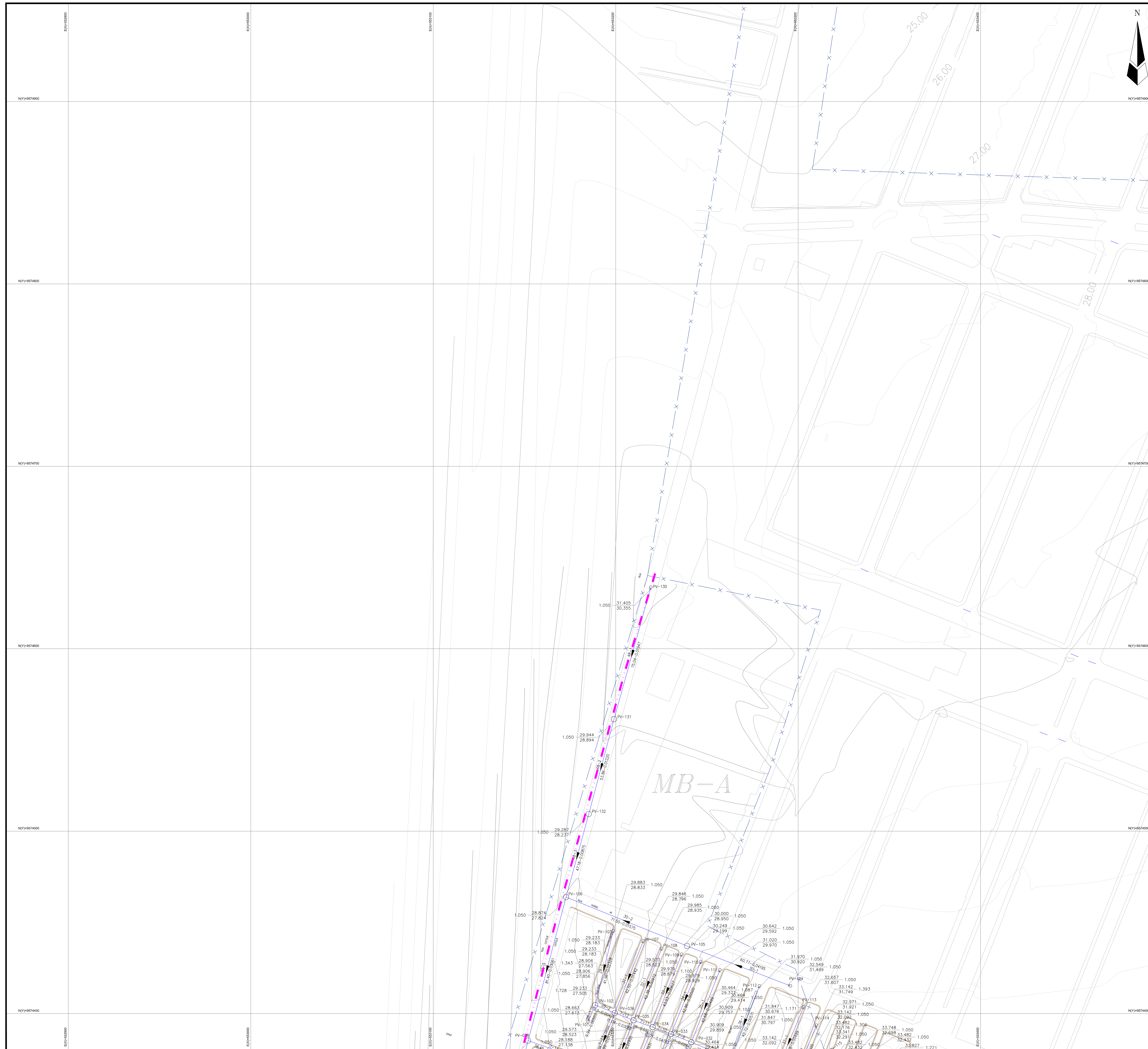
Título da folha: **RUAS DO JAGATÁ** Data: JUN/2019 Folha: 10

REDE COLETORA DE ESGOTOS - PLANTA DE EXECUÇÃO - PRANCHA 04

Responsável técnico: **ENG. ANDRÉ L. DAHER VASCONCELOS** Coord. Gerenc. de projetos: **ENG. ANDRÉ L. DAHER VASCONCELOS**

RNP 060291702-9 RNP 060291702-9

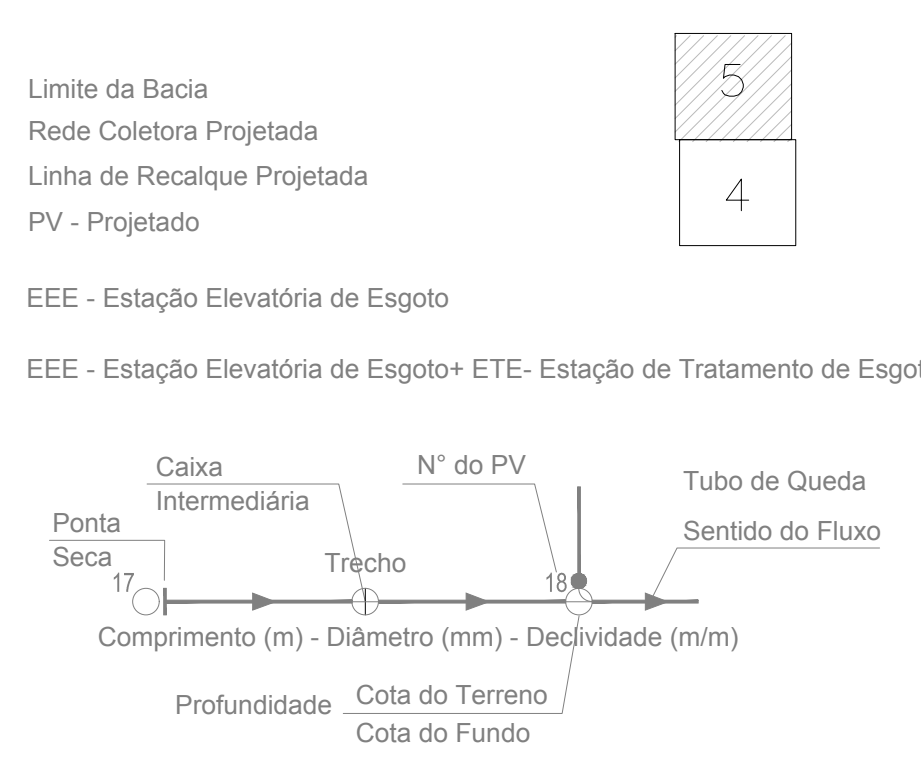
Arquivo: **PG08-IN428-P119-DSB2-0-0001** Topógrafo: **EVERARDO** Desenho: **CARLOS DUTRA**



Legenda

- Limite da Bacia
- Rede Coletora Projetada
- Linha de Recalque Projetada
- PV - Projetado
- △ EEE - Estação Elevatória de Esgoto
- △ EEE - Estação Elevatória de Esgoto+ ETE - Estação de Tratamento de Esgoto

Articulação



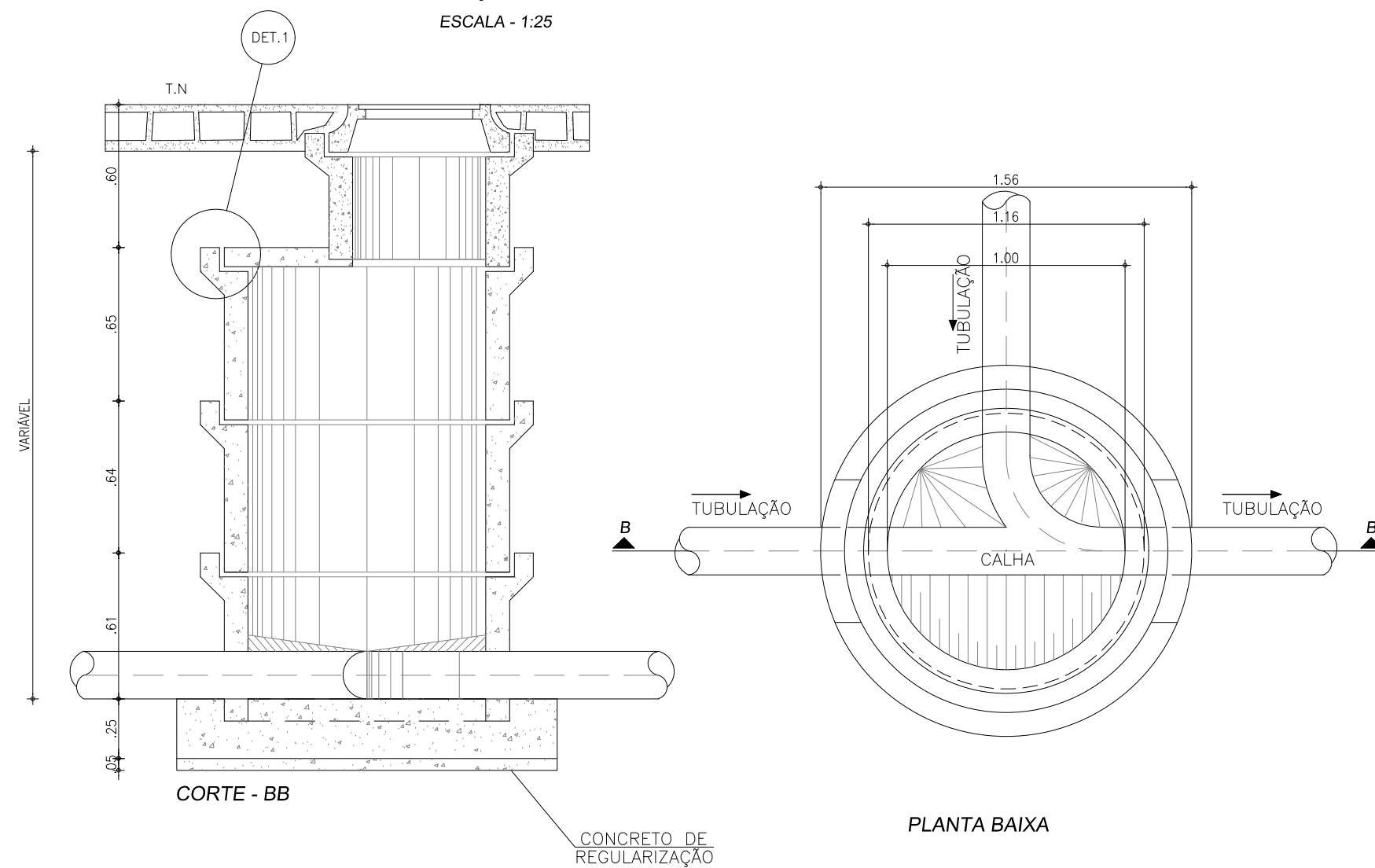
Revisão n.º:	Descrição	Data	Projetista	Aprovação

Prefeitura de Fortaleza

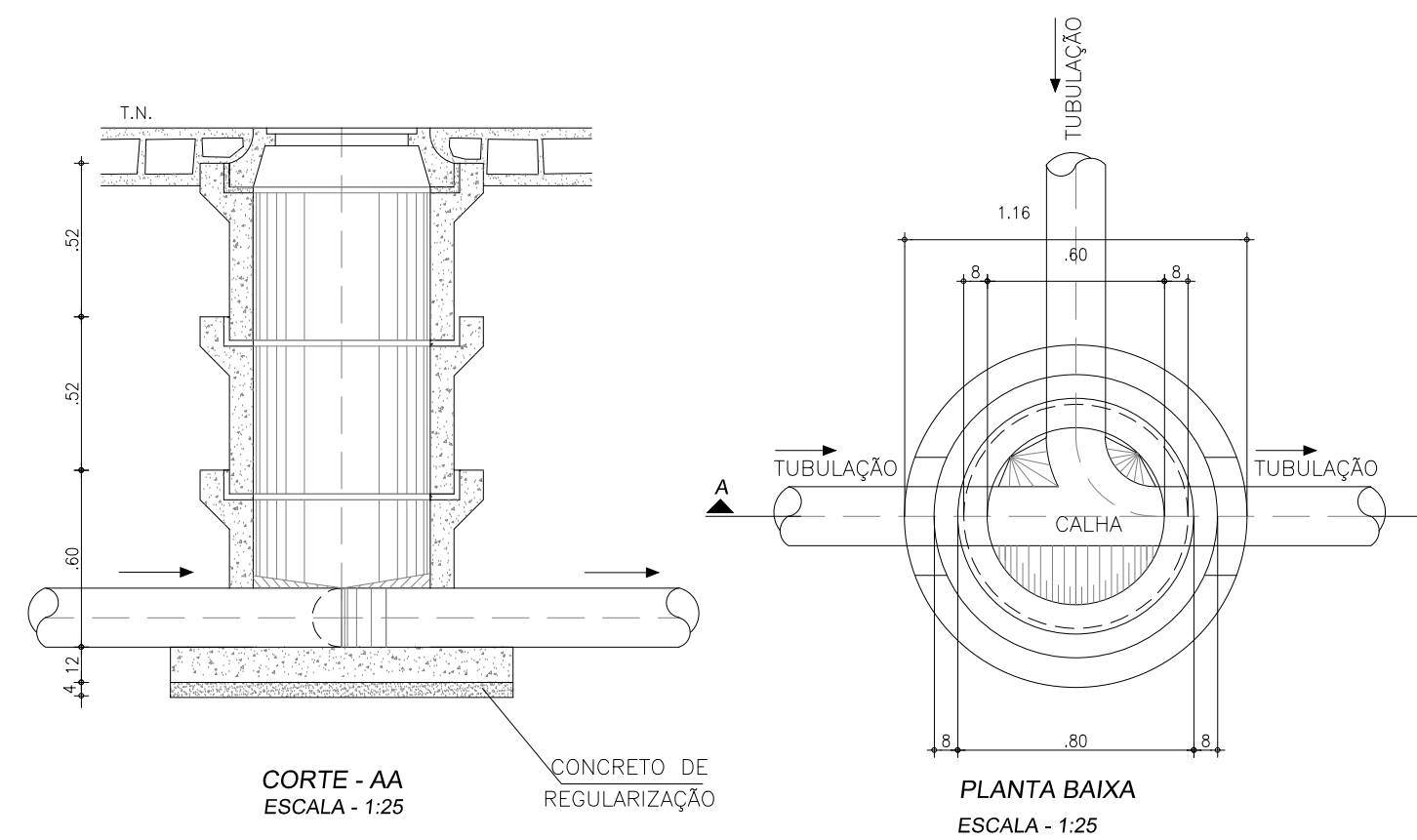
SEINF - SECRETARIA MUNICIPAL DE INFRAESTRUTURA

Nome do Programa: PROINFRA	Revisão n.º: 01	Bairro: JANGURUSSU
Nome do projeto: COMUNIDADES MARIA TOMÁSIA, SÍTIO SÃO JOÃO E JAGATÁ - PROJETO DE ESGOTAMENTO SANITÁRIO		
Título da folha: RUAS DO JAGATÁ - REDE COLETORA DE ESGOTOS - PLANTA DE EXECUÇÃO - PRANCHA 05		
Responsável técnico: ENG. ANDRÉ L. DAHER VASCONCELOS <small>RNP 060291702-9</small>	Coord. Gerenc. de projetos: ENG. ANDRÉ L. DAHER VASCONCELOS <small>RNP 060291702-9</small>	Data: JUN/2019
Arquivo: PG08-IN428-P119-DSB2-0-0001	Topógrafo: EVERARDO	Desenho: CARLOS DUTRA

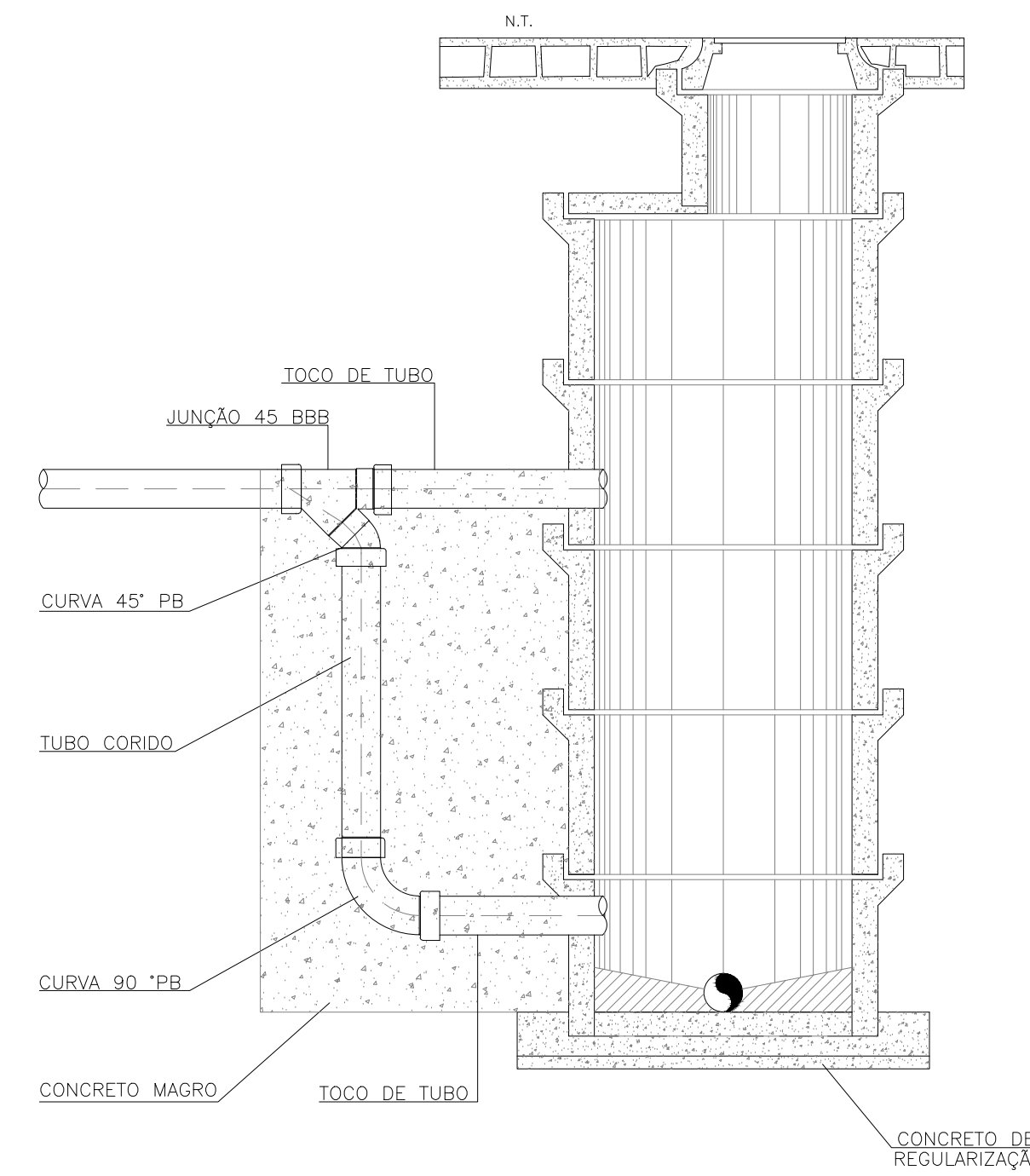
POÇO DE VISITA COM CÂMARA Ø=1000
ESCALA - 1:25



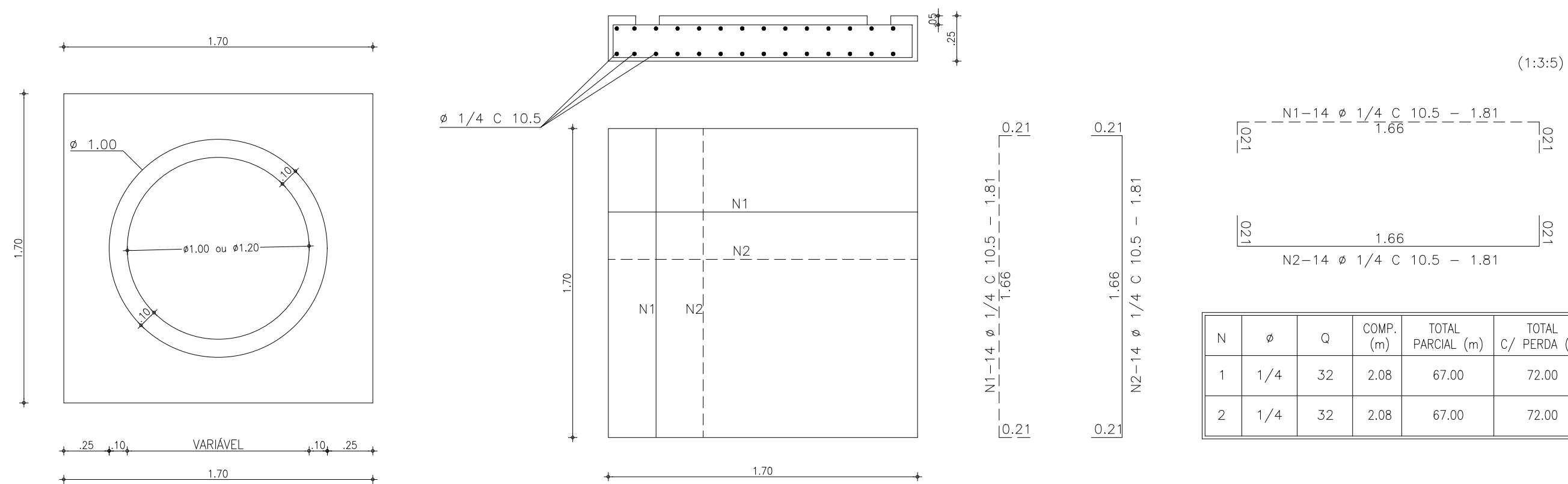
POÇO DE VISITA
PARA CÂMARA Ø=600mm
ESCALA - INDICADA



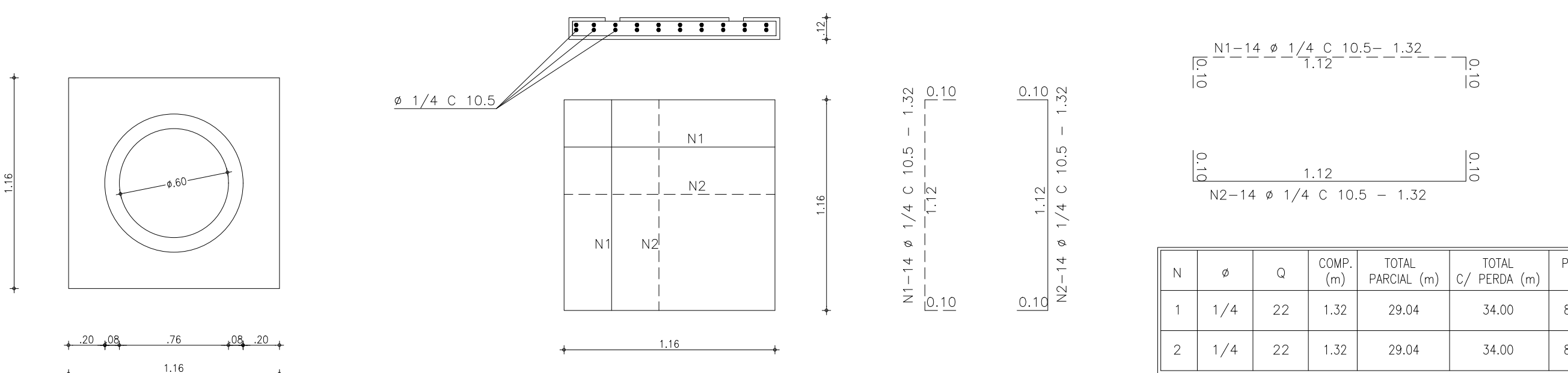
DETALHE DE TUBO DE QUEDA PARA H >= 0.70
SEM ESCALA



LAJE DE FUNDO DO POÇO DE VISITA DE Ø1000
ESCALA 1:25

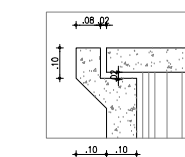


LAJE DE FUNDO DO POÇO DE VISITA DE Ø 600 mm
ESCALA 1:25

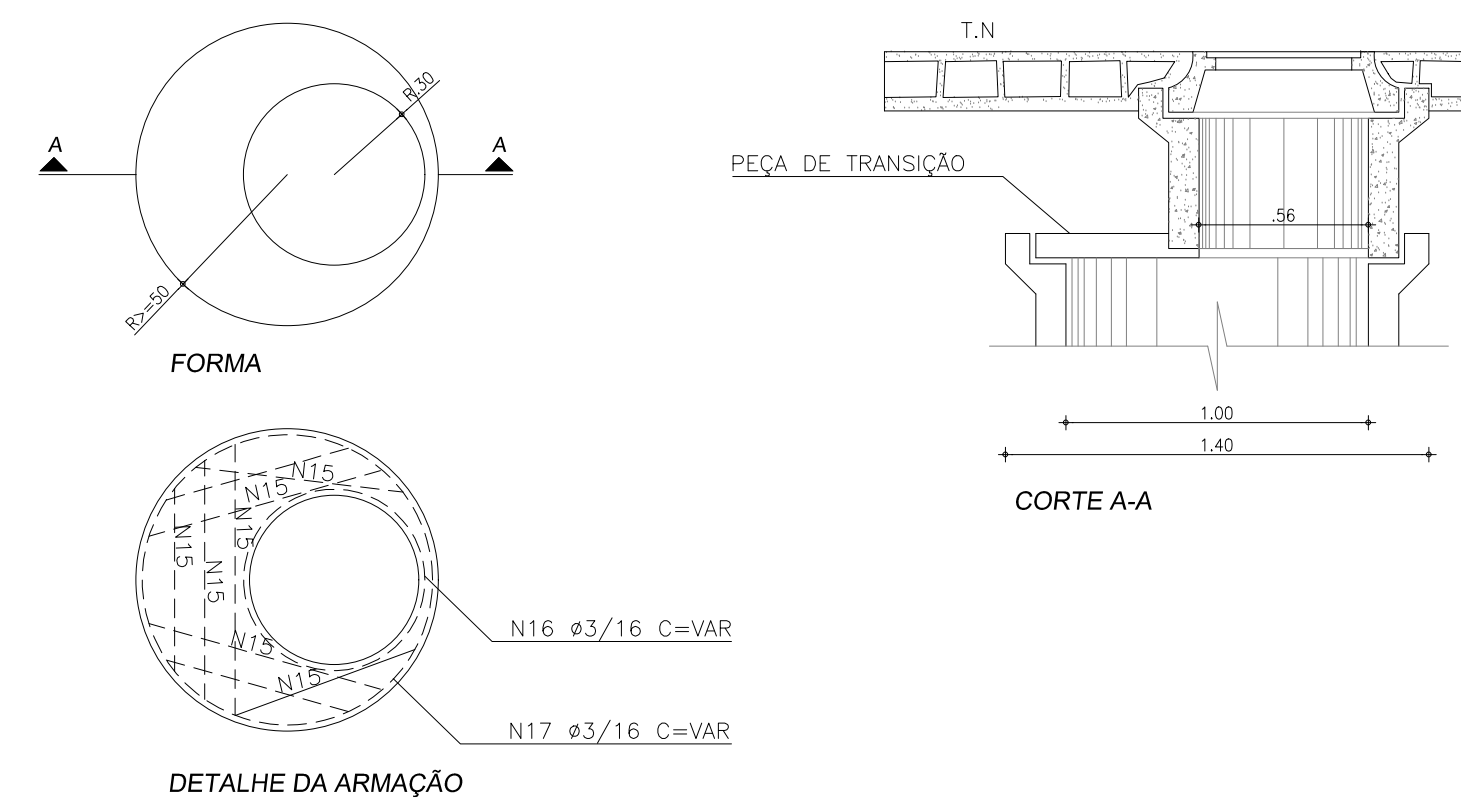


OBSERVAÇÃO:
CONCRETO Fck=15,00 MPa

DET.1
ESCALA - 1:25



PEÇA DE TRANSIÇÃO
ESCALA - 1:25



Revisão n.º:	Descrição	Data	Projetista	Aprovação

Prefeitura de Fortaleza SEINF - SECRETARIA MUNICIPAL DE INFRAESTRUTURA

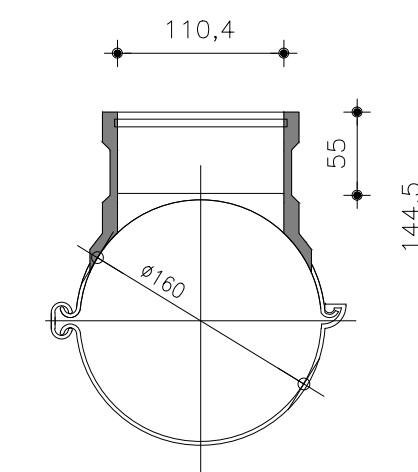
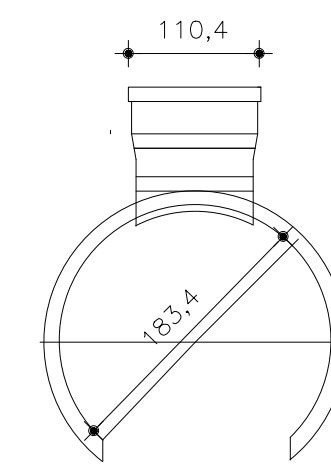
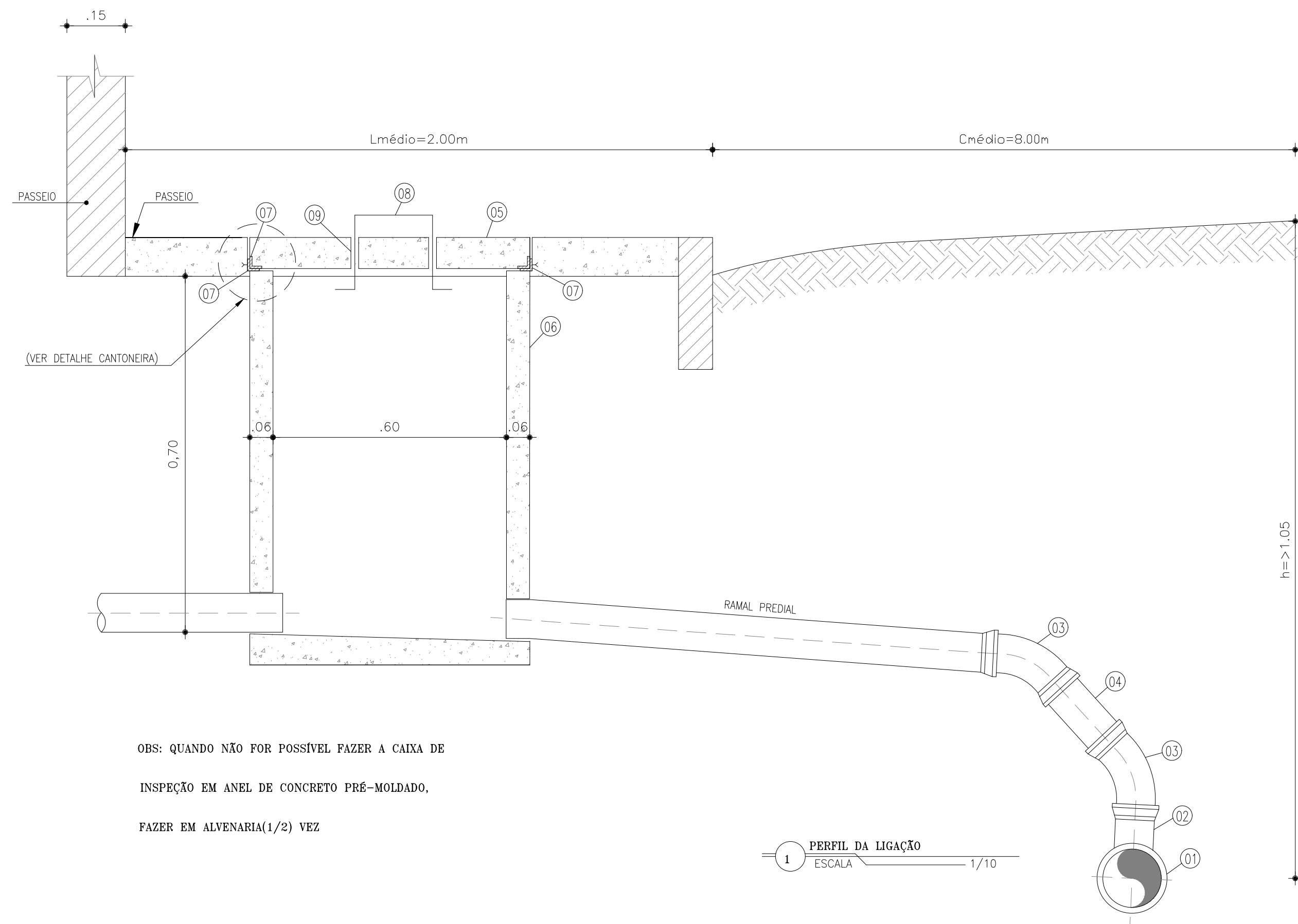
Unidade/Orgão: PROINFRA Revisão n.º: 01 Bairro: JANGURUSSU

Nome do projeto: COMUNIDADES MARIA TOMÁSIA, SÍTIO SÃO JOÃO E JAGATÁ - PROJETO DE ESGOTAMENTO SANITÁRIO Escala: INDICADA

Título da folha: REDE COLETORA DE ESGOTOS - POÇO DE VISITA, TUBO DE QUEDA, TIL DE PASSAGEM Data: JUN/2019 Folha: 12

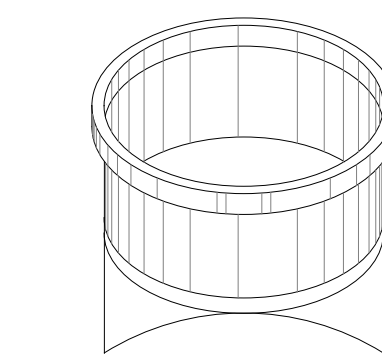
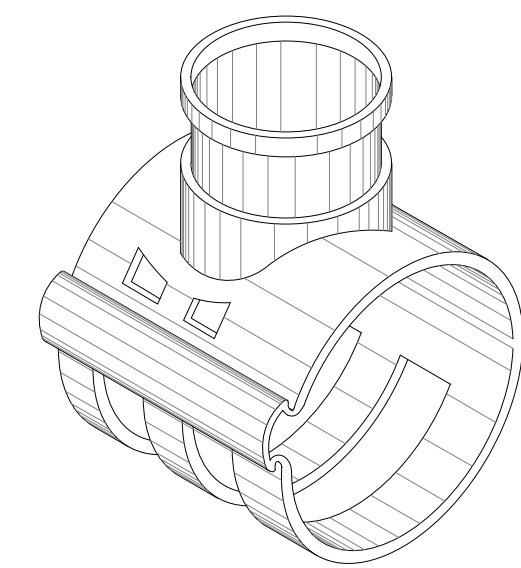
Responsável técnico: ENG. ANDRÉ L. DAHER VASCONCELOS RNP 060091702-9 Coord. Gerenc. de projetos: ENG. ANDRÉ L. DAHER VASCONCELOS RNP 060091702-9

Arquivo: Poço de Visita, Tubo de Queda e Til de Passagem_R01 Topógrafo: EVERARDO Desenhista: ERVANDO

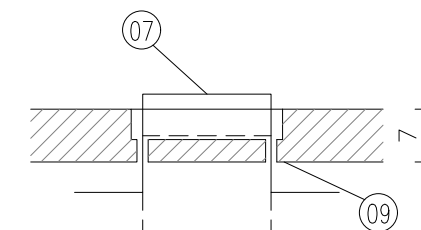
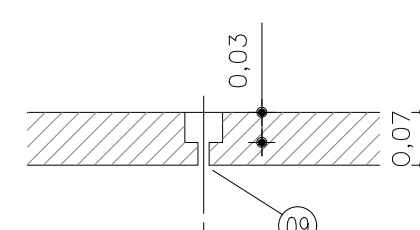
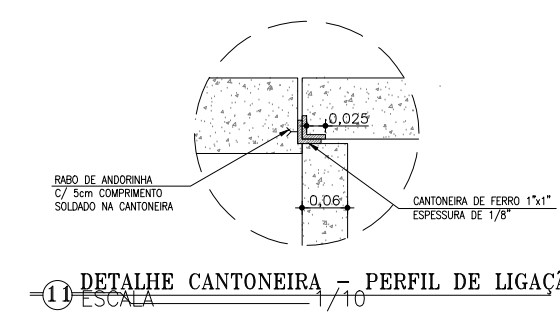
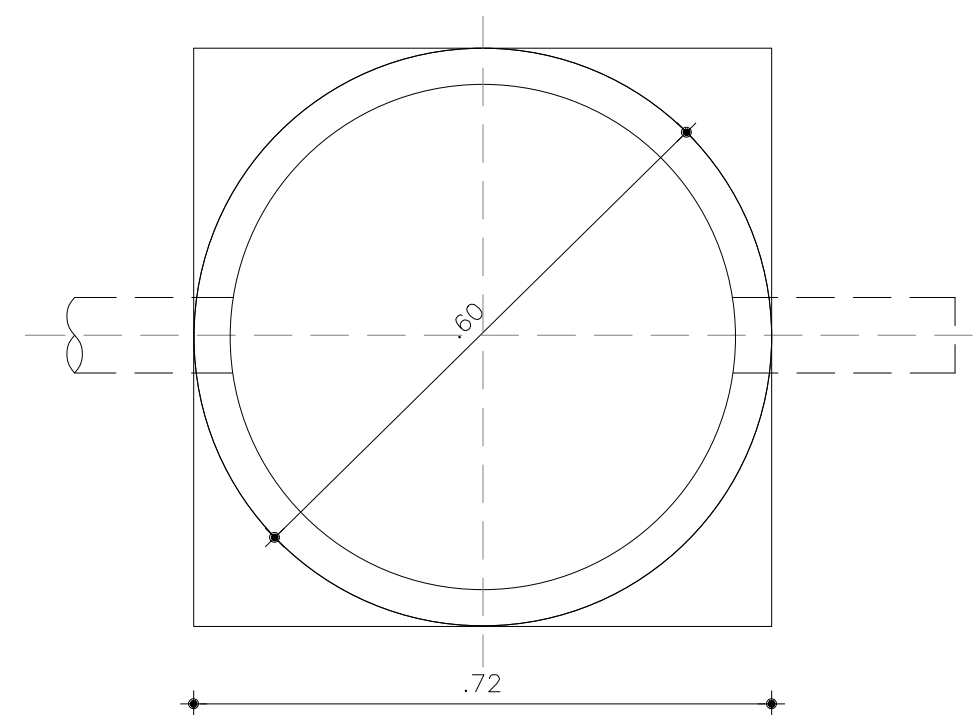
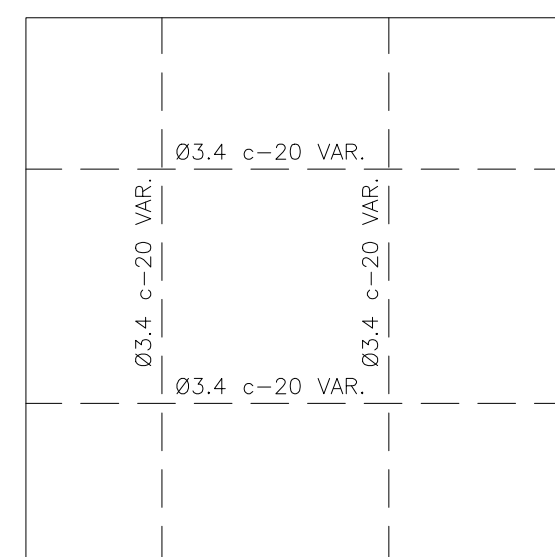
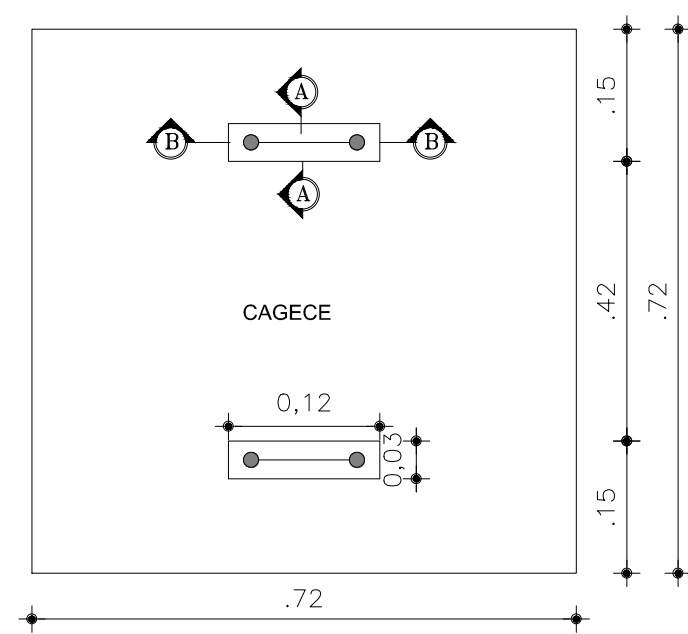


(PARA TUBOS COM DN ≥ 200)

(PARA TUBOS COM DN 150)




DETALHE DA TAMPA DA CAIXA DE INSPEÇÃO PARA PASSEIO



OBSERVAÇÕES:

- a - CONCRETO TRAÇO 1 : 3 : 5
- b - ARMADURA SUPERIOR
- c - ARMADURA INFERIOR

Revisão n.º:	Descrição	Data	Projetista	Aprovação


Prefeitura de Fortaleza
 SEINF - SECRETARIA MUNICIPAL DE INFRAESTRUTURA

Nome do Programa: PROINFRA	Revisão n.º: 01	Bairro: JANGURUSSU
Nome do projeto: COMUNIDADES MARIA TOMÁSIA, SÍTIO SÃO JOÃO E JAGATÁ - PROJETO DE ESGOTAMENTO SANITÁRIO	Escala: INDICADA	
Título da folha: RUAS DO SÍTIO SÃO JOÃO, MARIA TOMÁSIA E JAGATÁ	Data: JUN/2019	Folha: 13
Rede: REDE COLETORA DE ESGOTOS - LIGAÇÃO DOMICILIAR	Coord. Gerenc. de projetos: ENG. ANDRÉ L. DAHER VASCONCELOS RNP 060291702-9	Desenho: CARLOS DUTRA
Arquivo: PG08-IN428-P119-DSB2-0-0001	Topógrafo: EVERARDO	