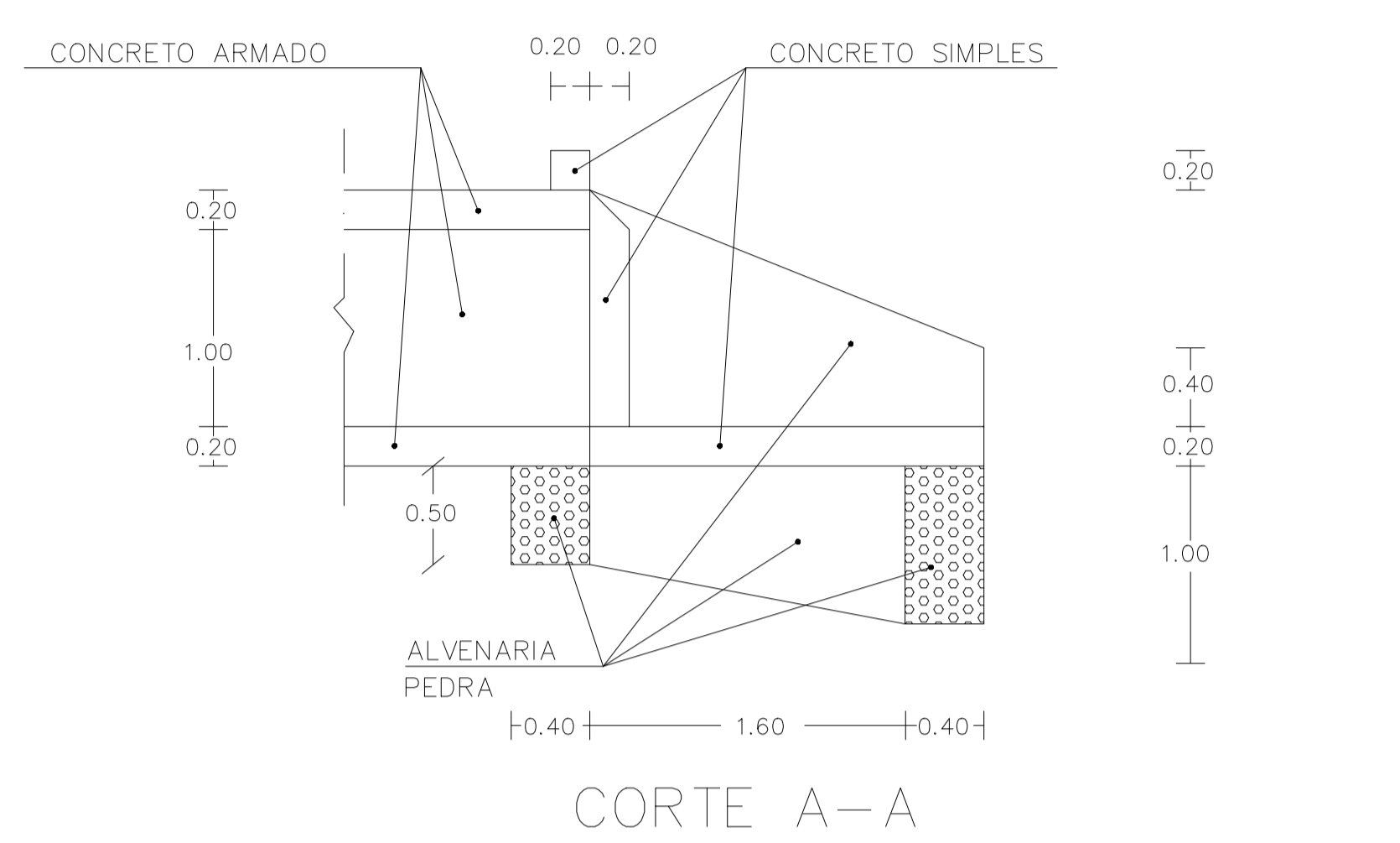


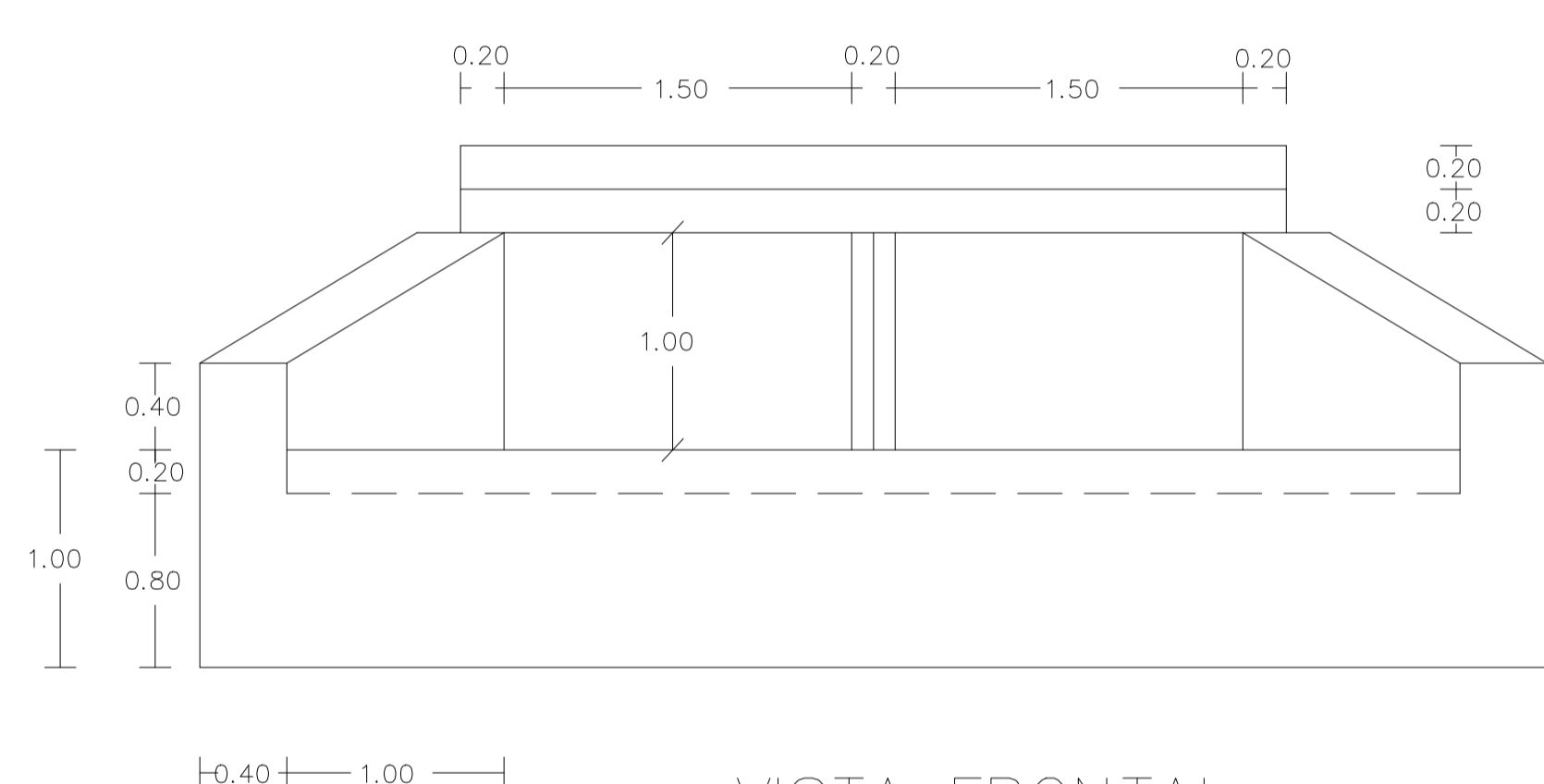
DIMENSÕES

A	B	C	D	E	F	G	H	I	J	L	M	N	By
0.4H	0.19H	H	0.19L	0.15L	0.3H	0.13L	H	0.2H	0.13L	L	tg33	L	B+0.05

PLANTA BAIXA

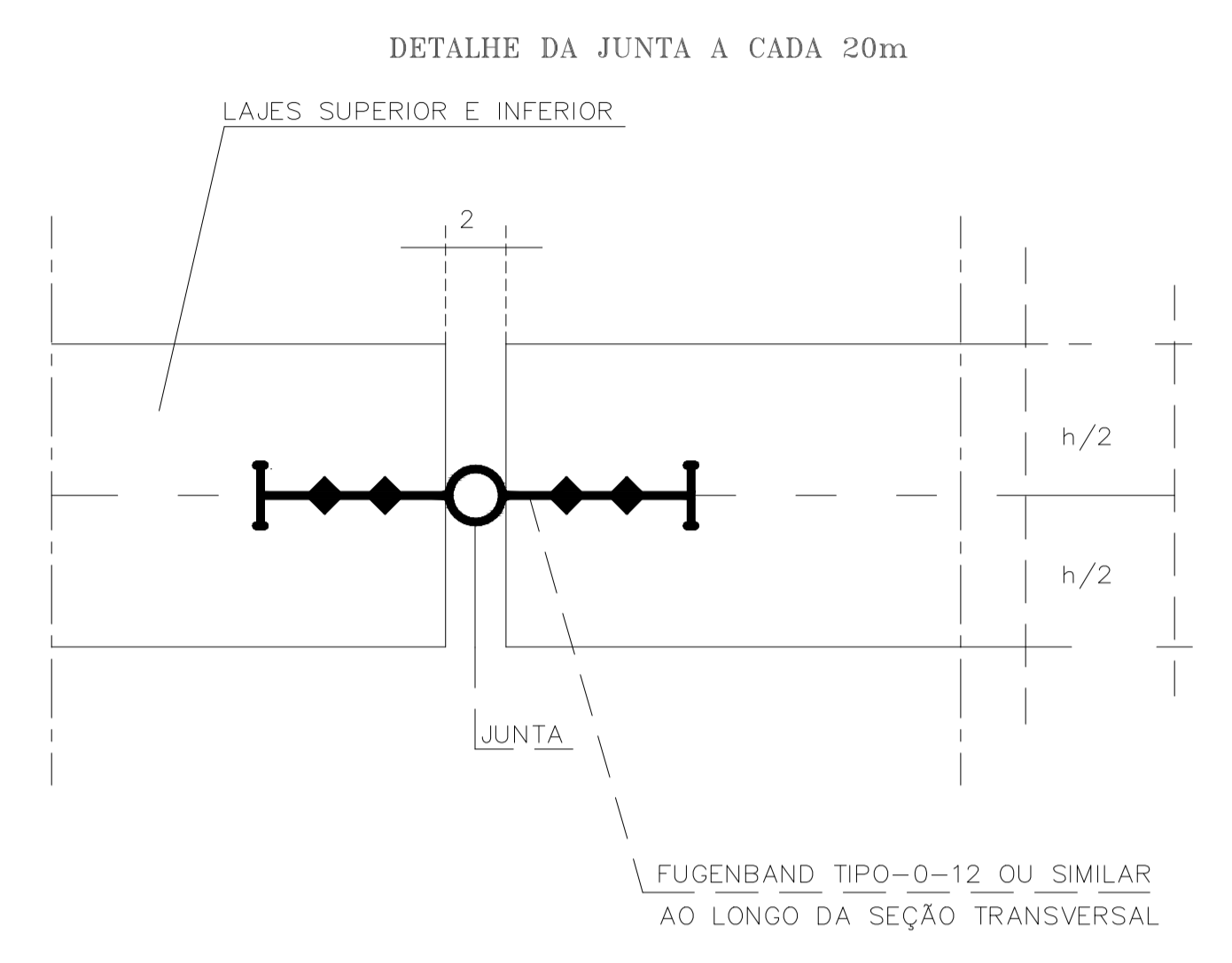
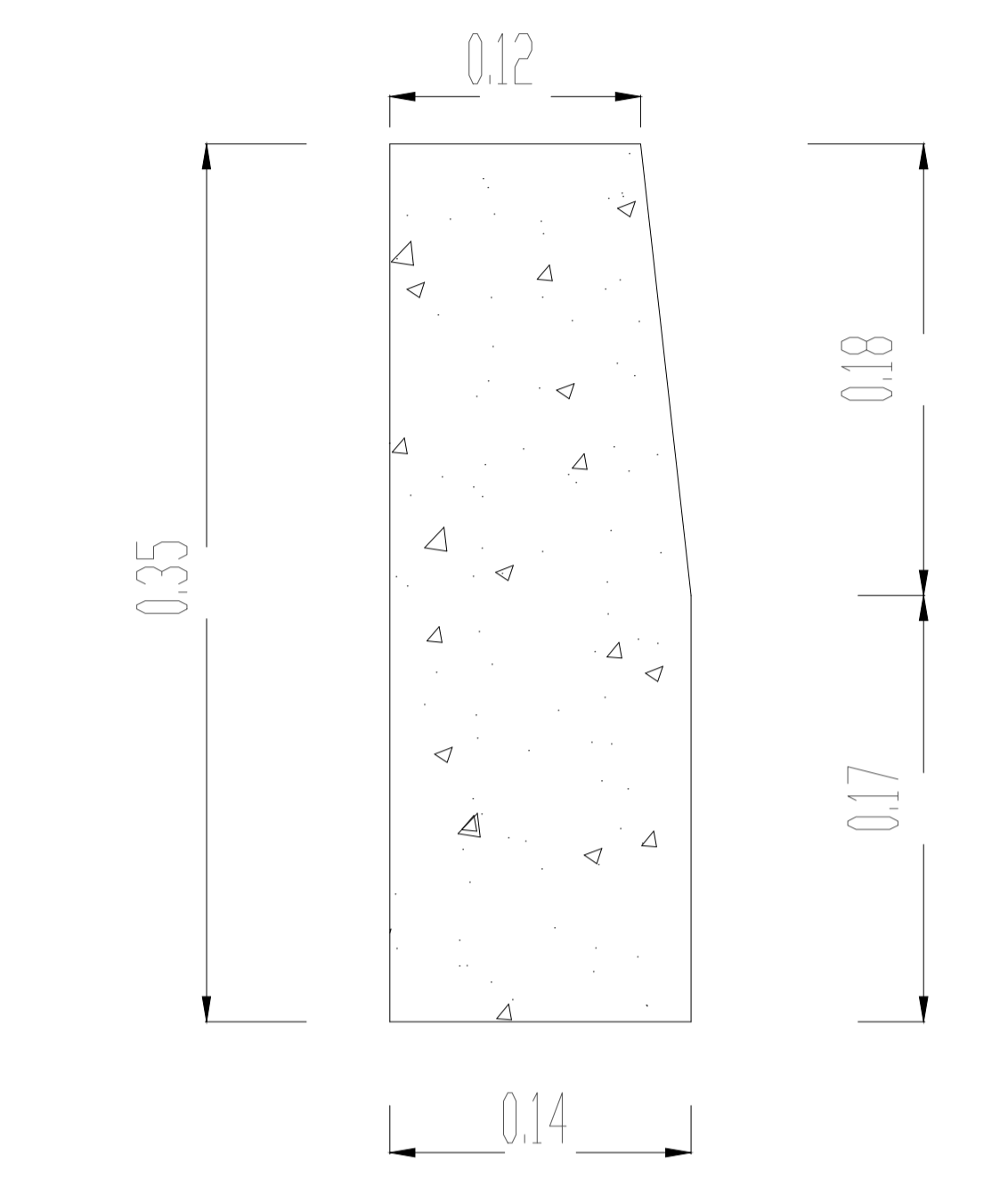


CORTE A-A

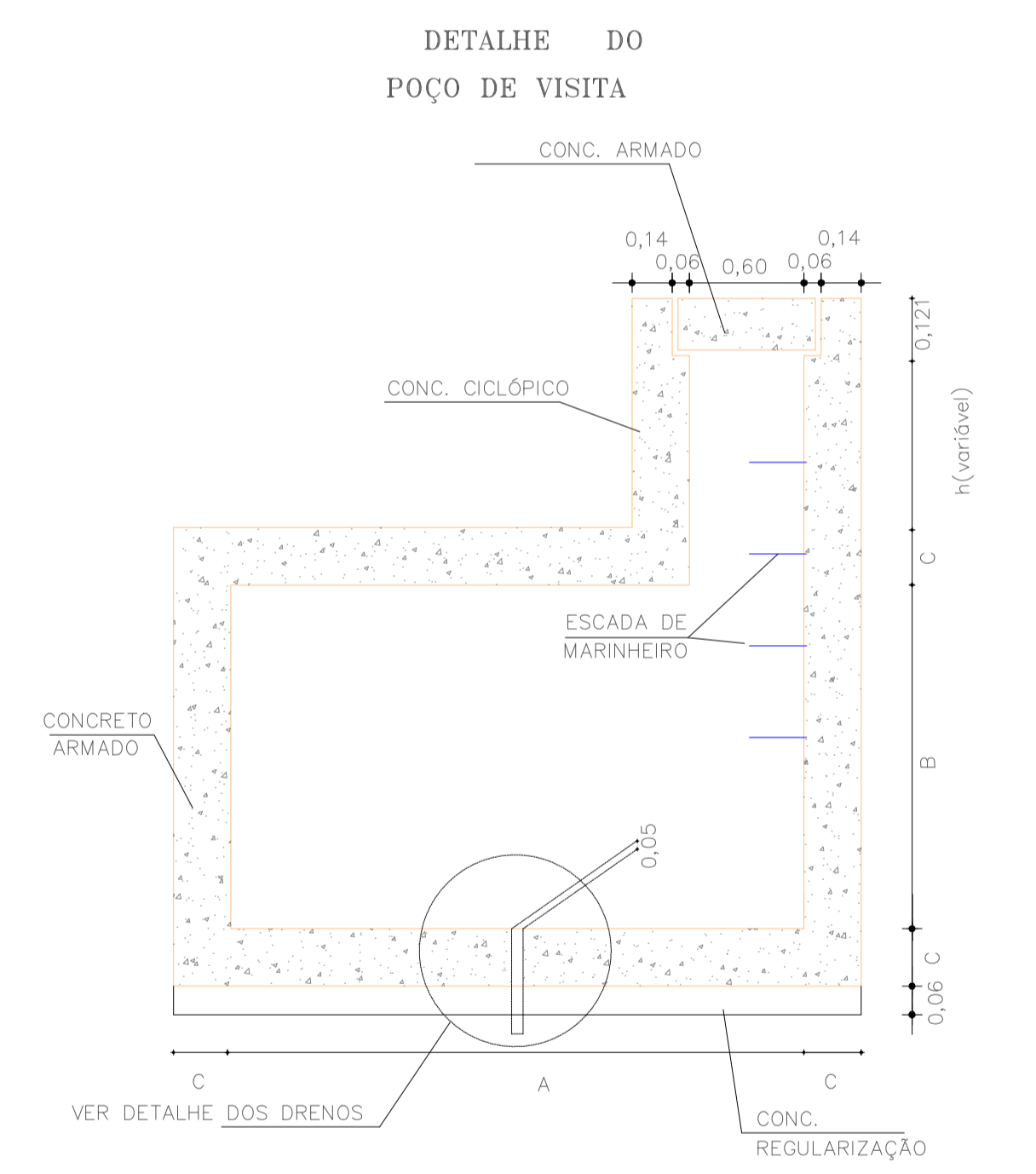


VISTA FRONTAL

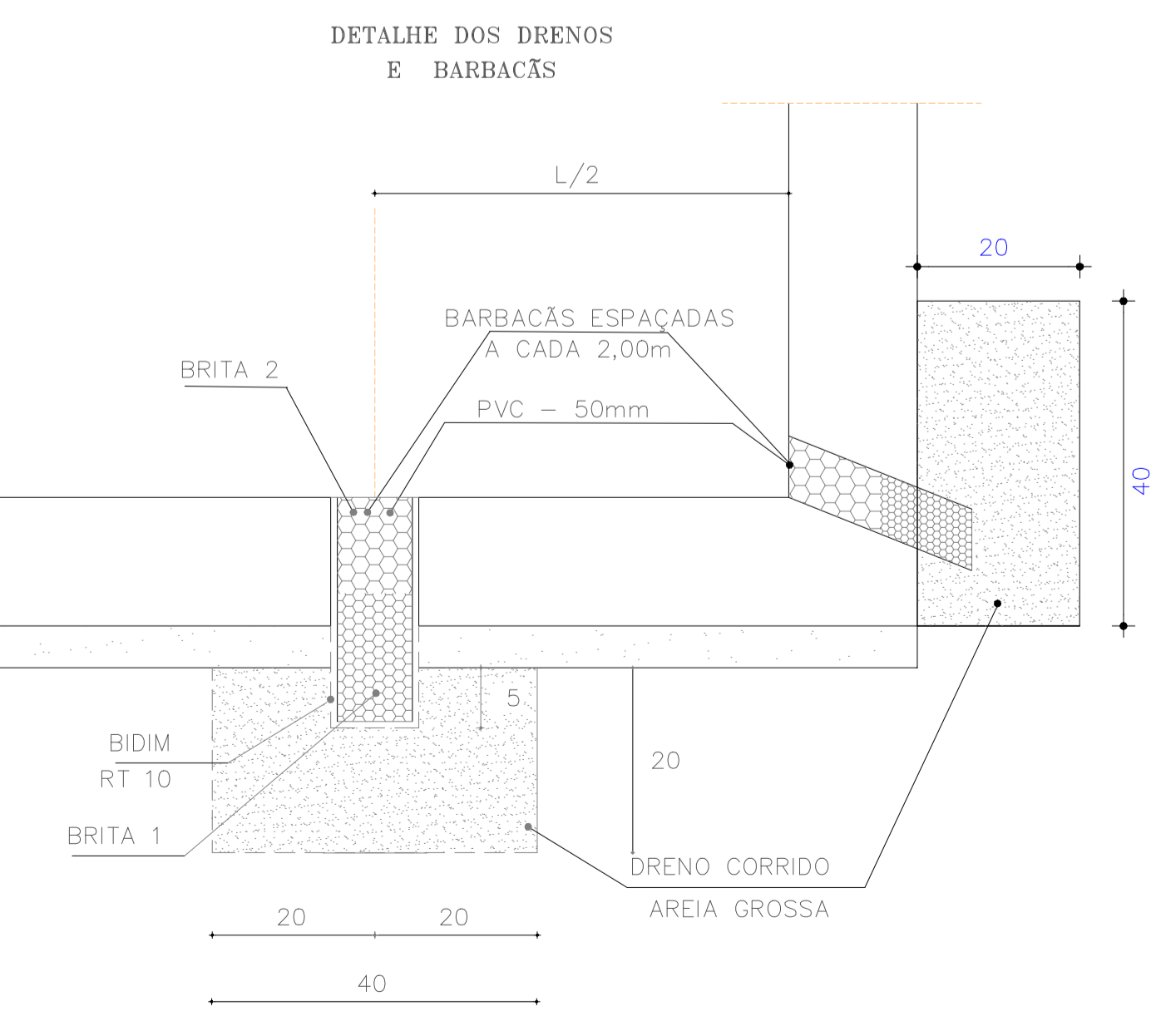
MEIO FIO PRÉ-MOLDADO



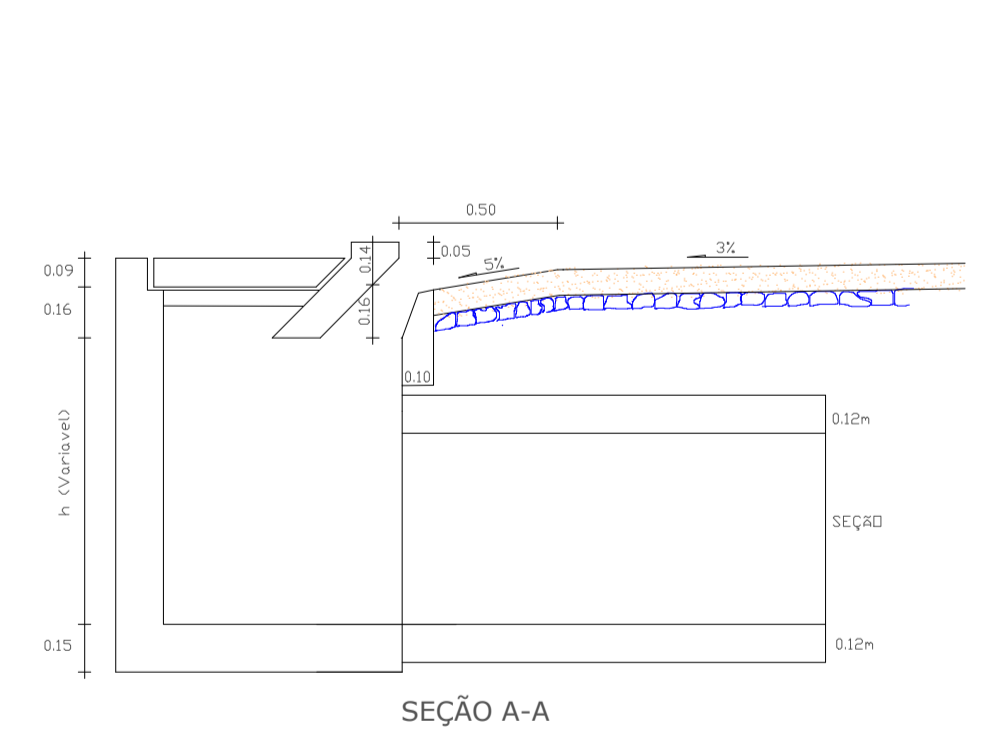
DETALHE DA JUNTA A CADA 20m



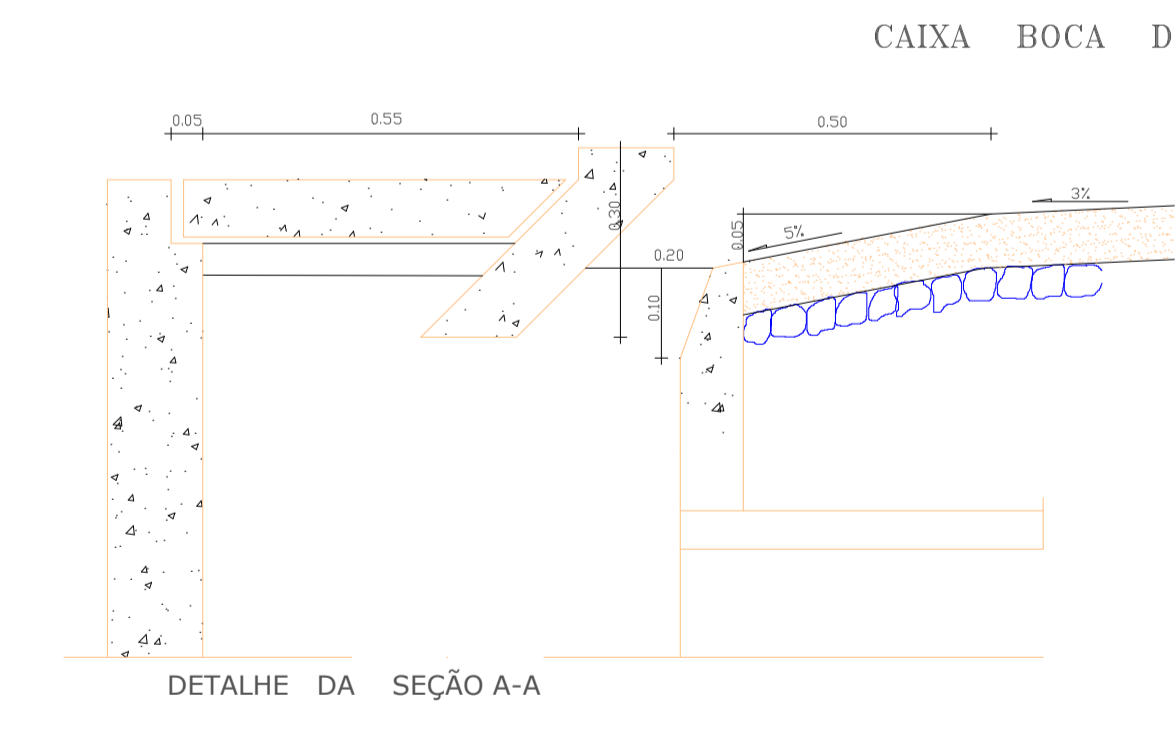
DETALHE DO POÇO DE VISITA



DETALHE DOS DRENOS E BARBACÃS



SEÇÃO A-A



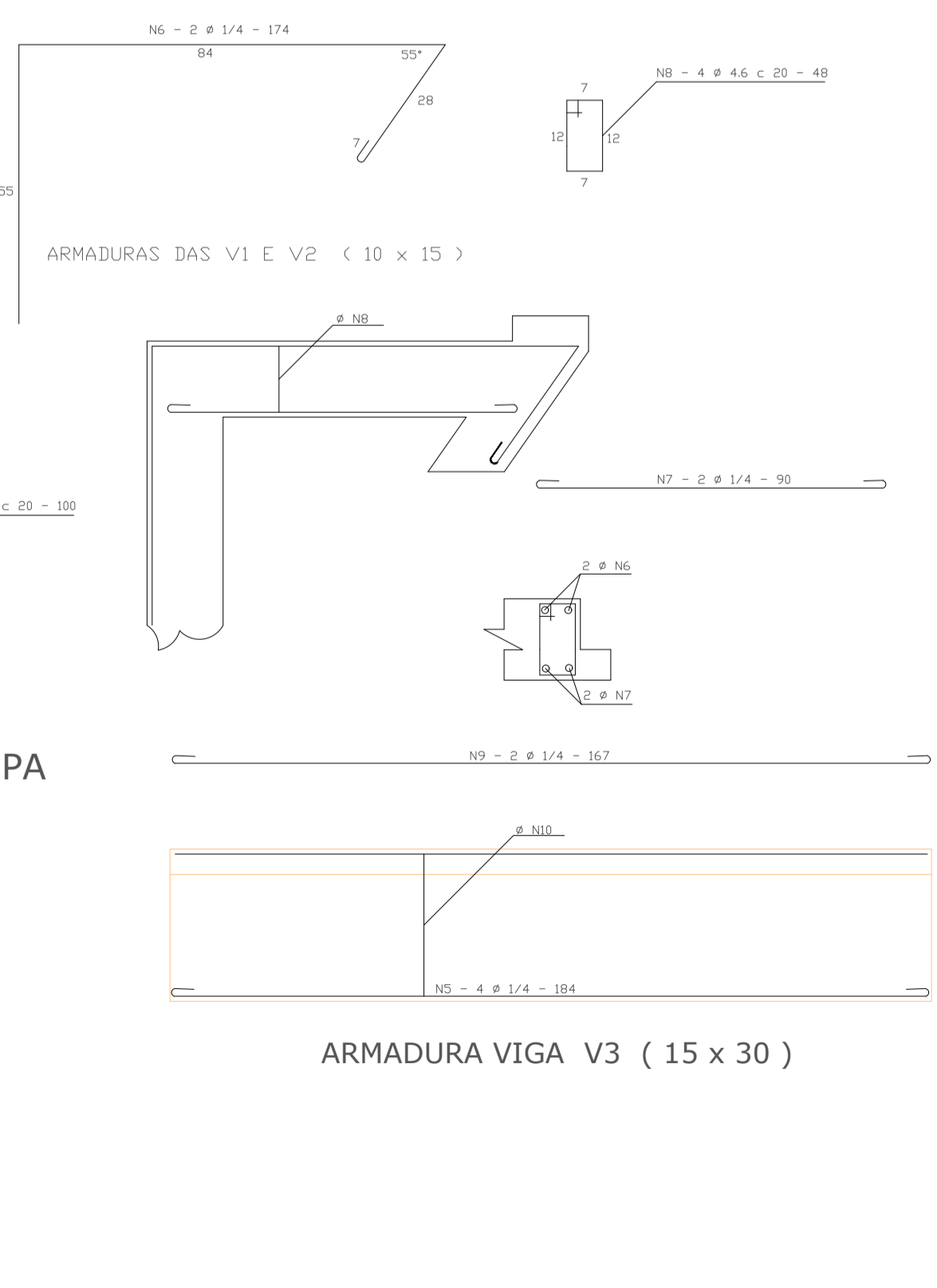
DETALHE DA SEÇÃO A-A

QUADRO GERAL DE FERROS

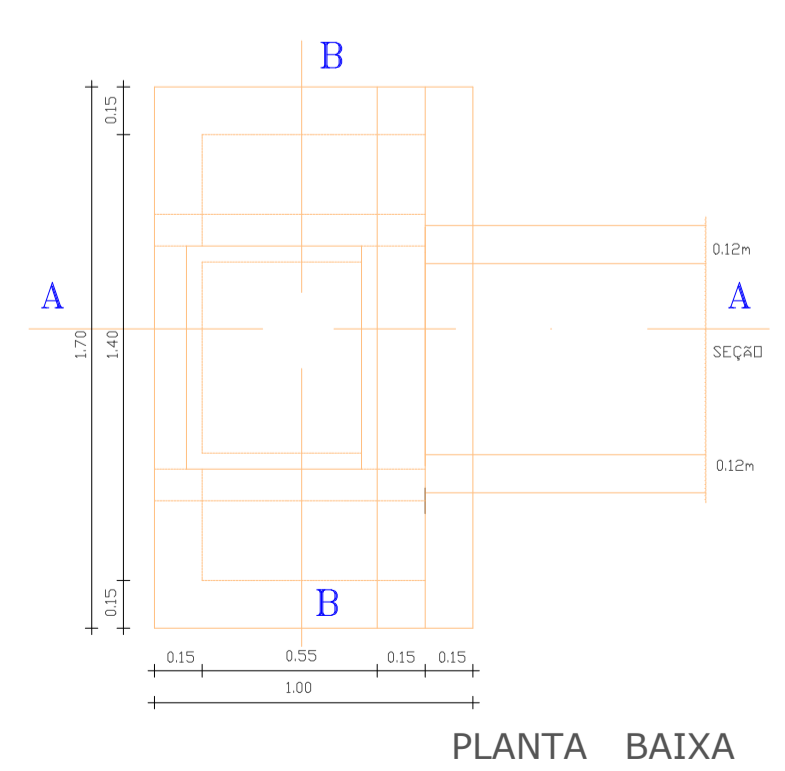
N	#	QUANTIDADE	CIMENTO	UNITARIO	TOTAL
1	1/4	8	65	520	
2	1/4	3	80	240	
3	1/4	10	90	900	
4	1/4	8	70	560	
5	1/4	4	184	736	
6	1/4	4	174	696	
7	1/4	4	50	360	
8	4.5	8	48	384	
9	1/4	8	167	334	
10	4.5	8	100	900	

QUADRO RESUMO

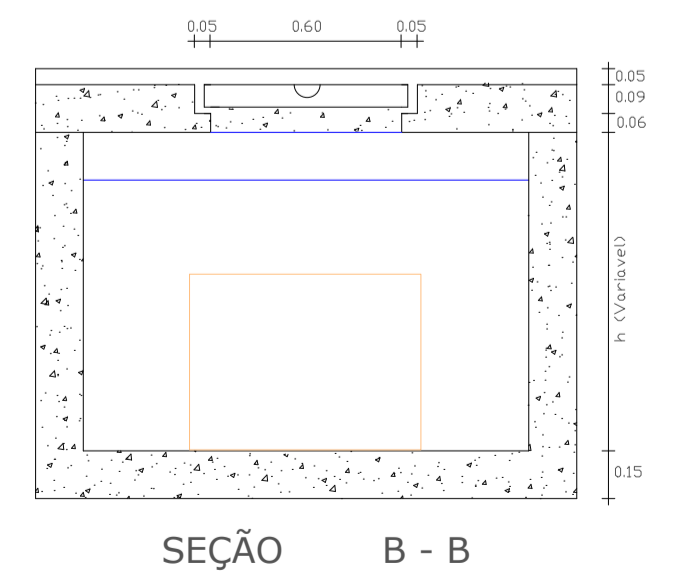
#	IMP.	TOTAL	PESQ/m	PESO TOTAL
4.5	1084	8130	1.67	
1/4	4252	3225	10.88	
T O T A L		11355		



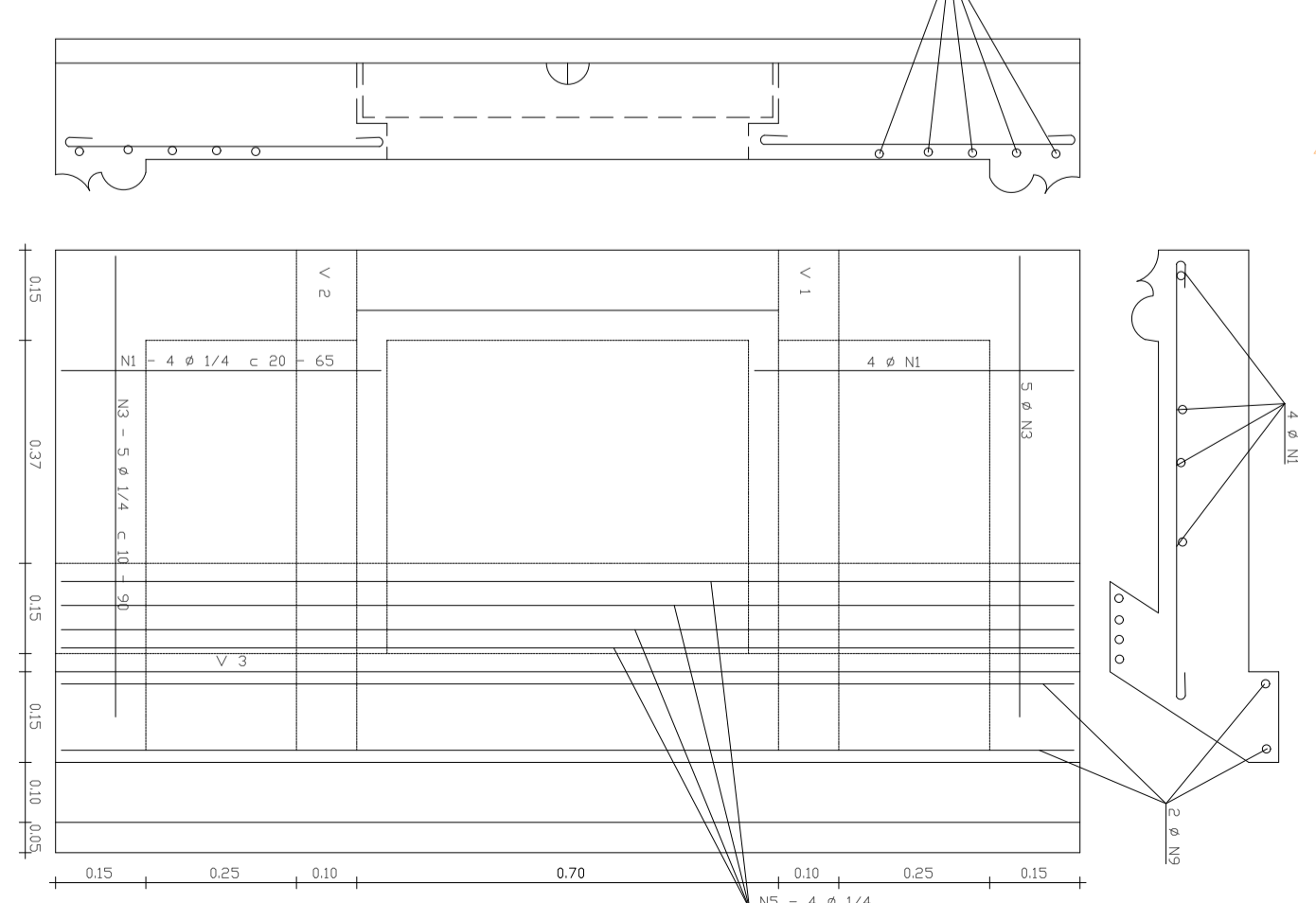
DETALHE DA TAMPA



PLANTA BAIXA



SEÇÃO B-B



ARMADURA VIGA V3 (15 x 30)

SEIMA	ISS-C
CREA	ISS-P

Legenda:

Mapa chuva:

Revisão nº	Descrição	Data	Projeto	Aprovação

Prefeitura de **Fortaleza** SEINF - SECRETARIA MUNICIPAL DE INFRAESTRUTURA  
 Unidade/Orgão: SEINF Regional: V Bairro: PRESIDENTE VARGAS  
 Nome do projeto: Ruas do Presidente Vargas Escala: SEM  
 Título da folha: DETALHES Data: JUN./2019 Folha: 23/24  
 Responsável Técnico: ANDRÉ L. DAHER VASCONCELOS Coord. Gerenciamento de projetos: ANDRÉ L. DAHER VASCONCELOS  
 Arquivo: 23PDET\_2324 (Ruas do Presidente Vargas) .dwg Fotografo: DIVERSOS Desenha: DIVERSOS