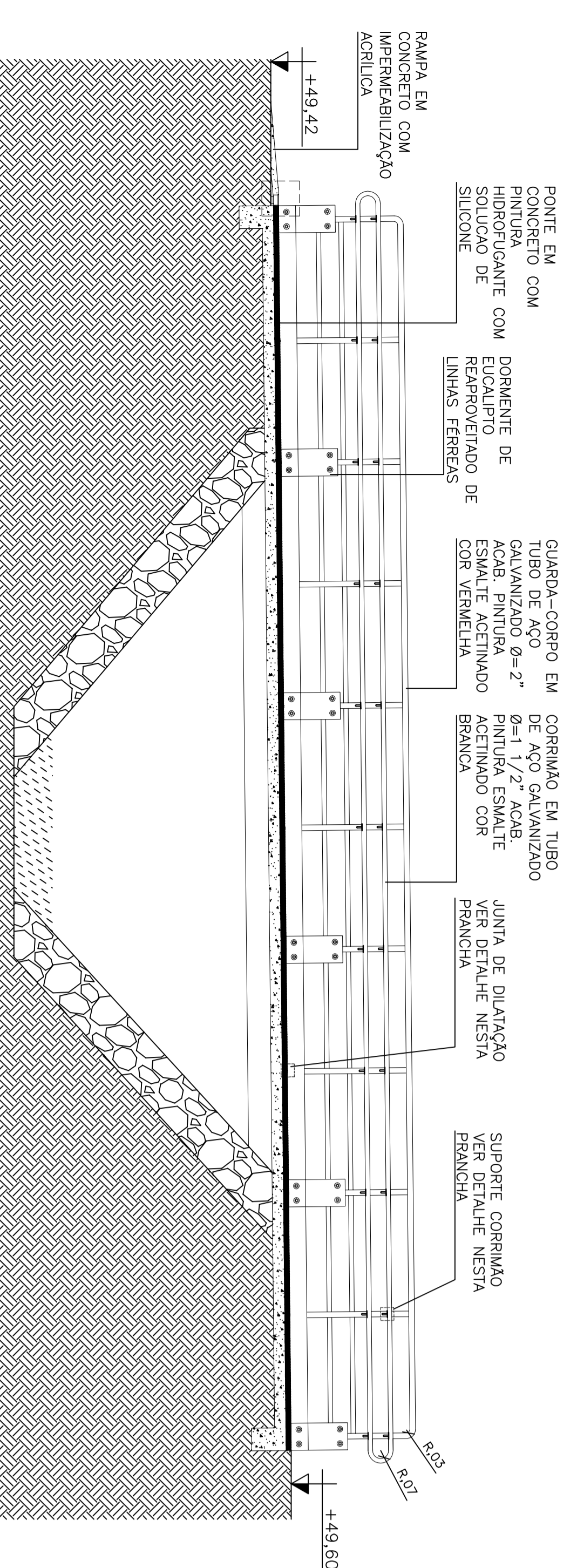


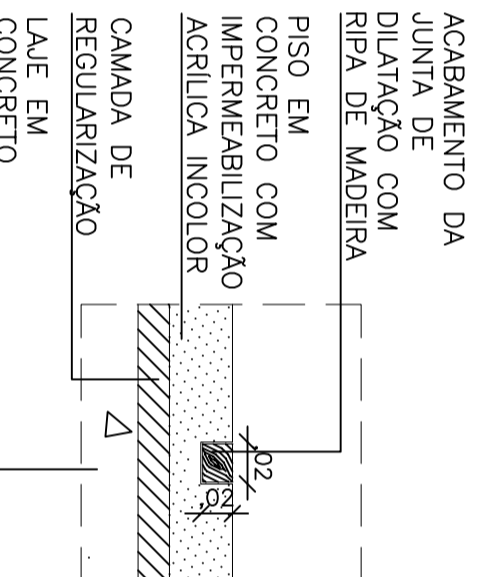
01 PLANTA - PONTE
ESCALA:1:50

07 VISTA 01
ESCALA:1:50

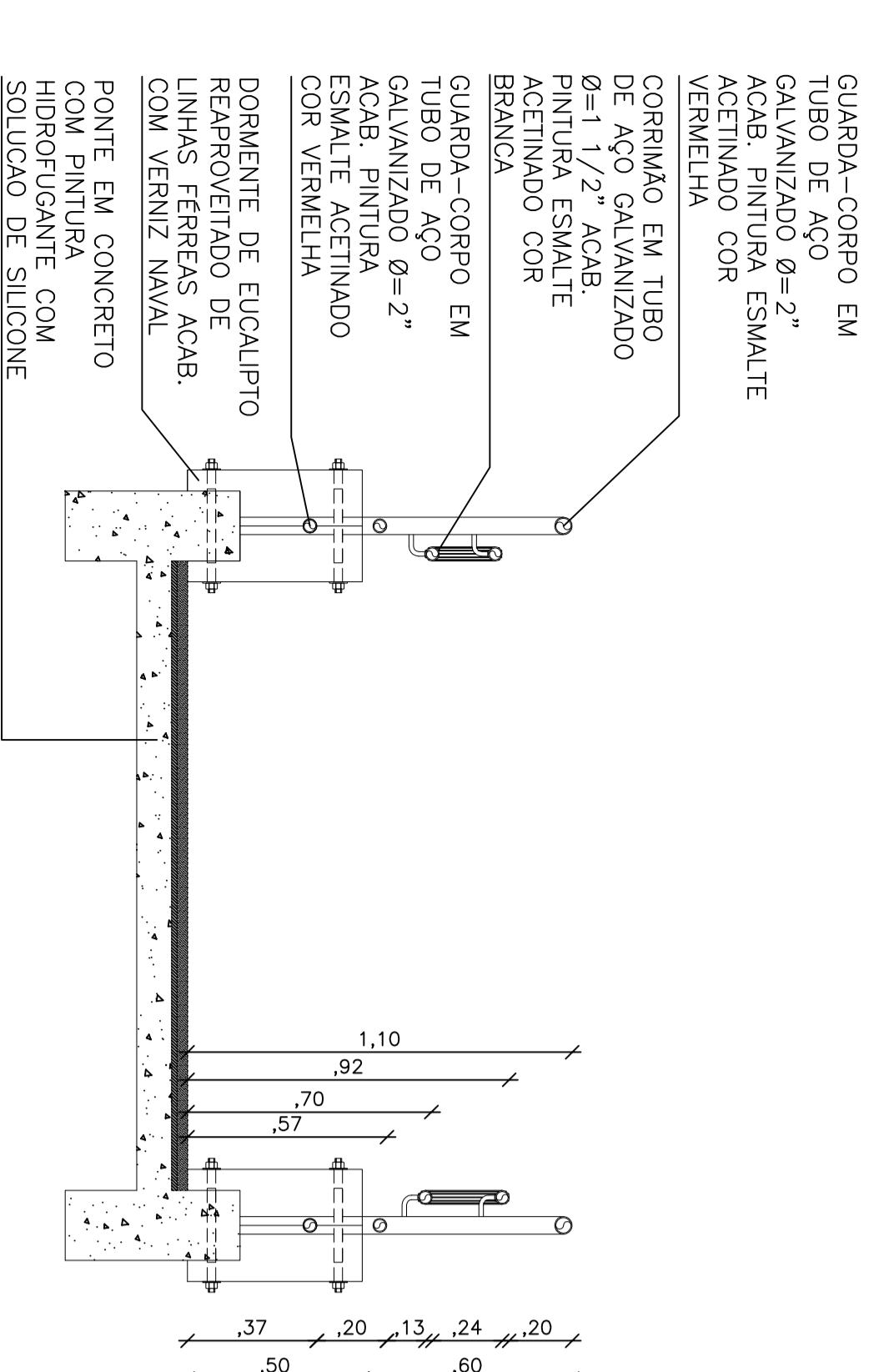
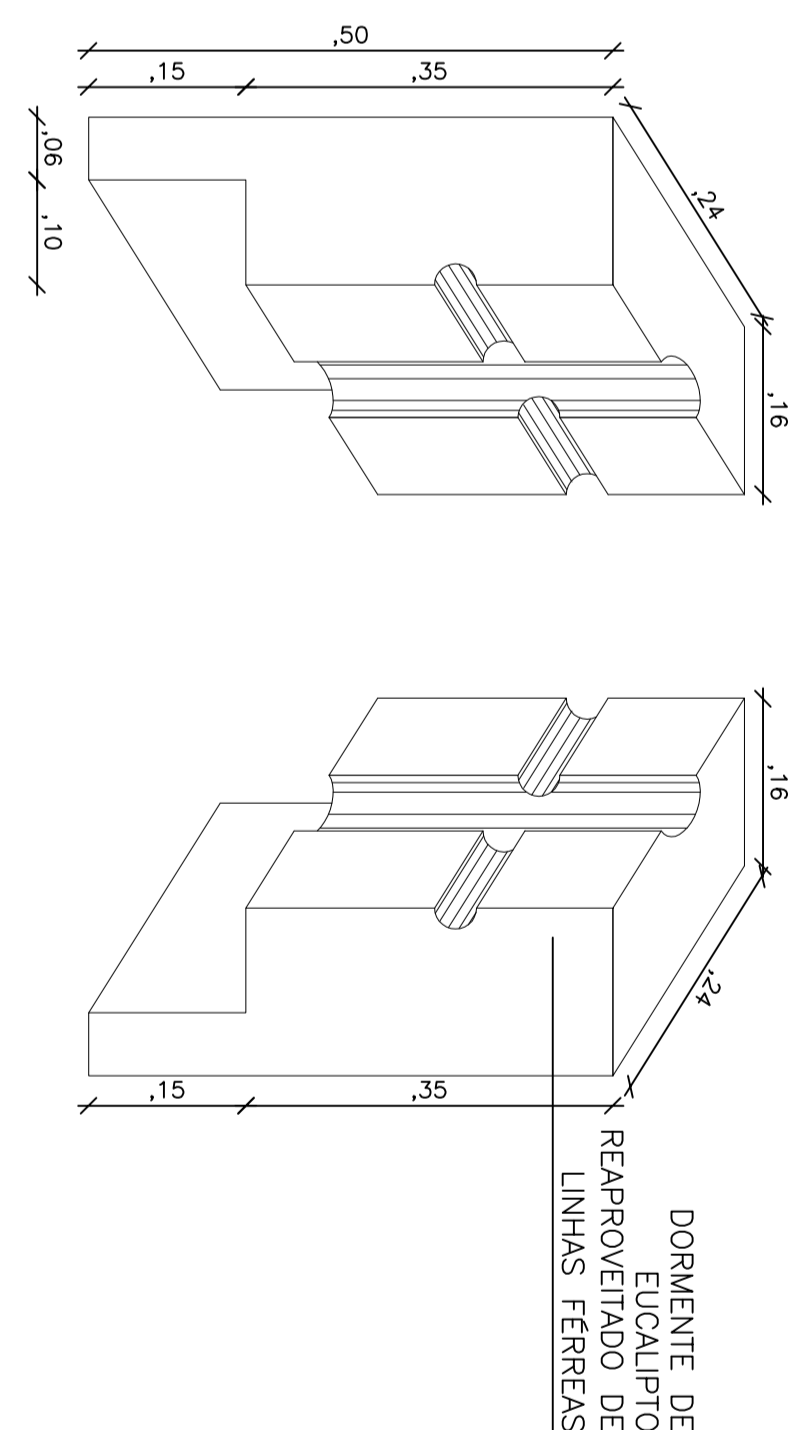


02 CORTA AA
ESCALA:1:50

08 DET. JUNTA DILATAÇÃO
ESCALA:1:5

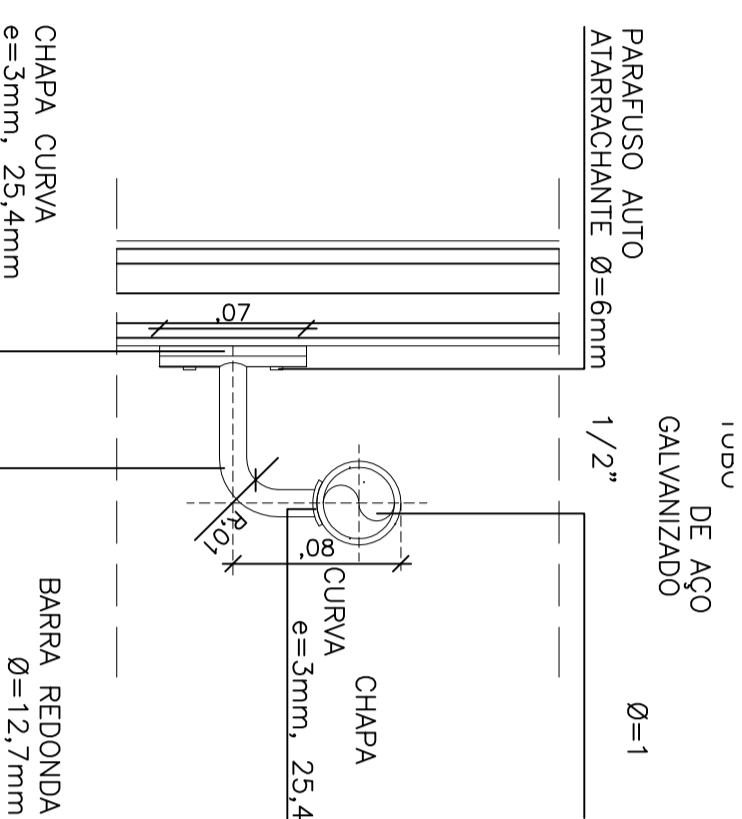


11 DET. DORMENTE - PERSPECTIVA
ESCALA:1:10

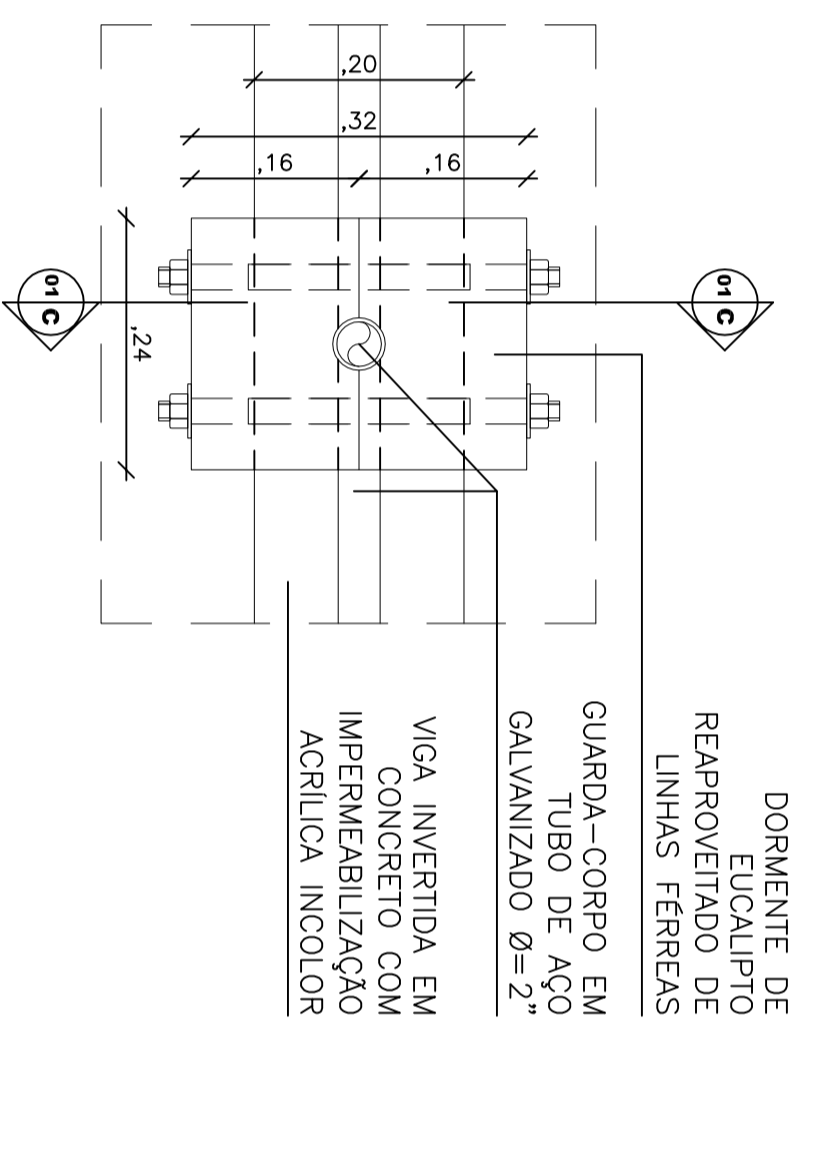


03 CORTA BB
ESCALA:1:25

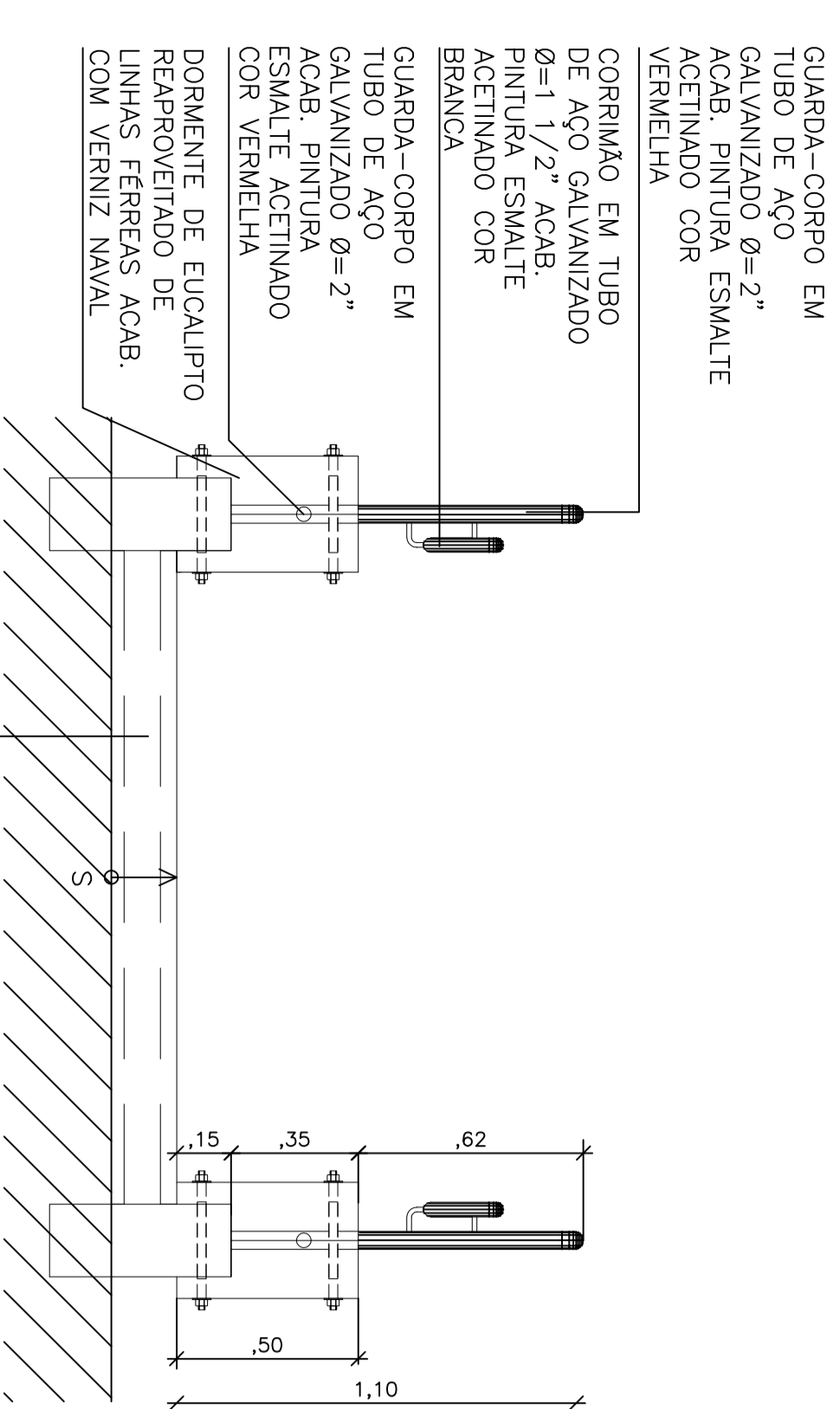
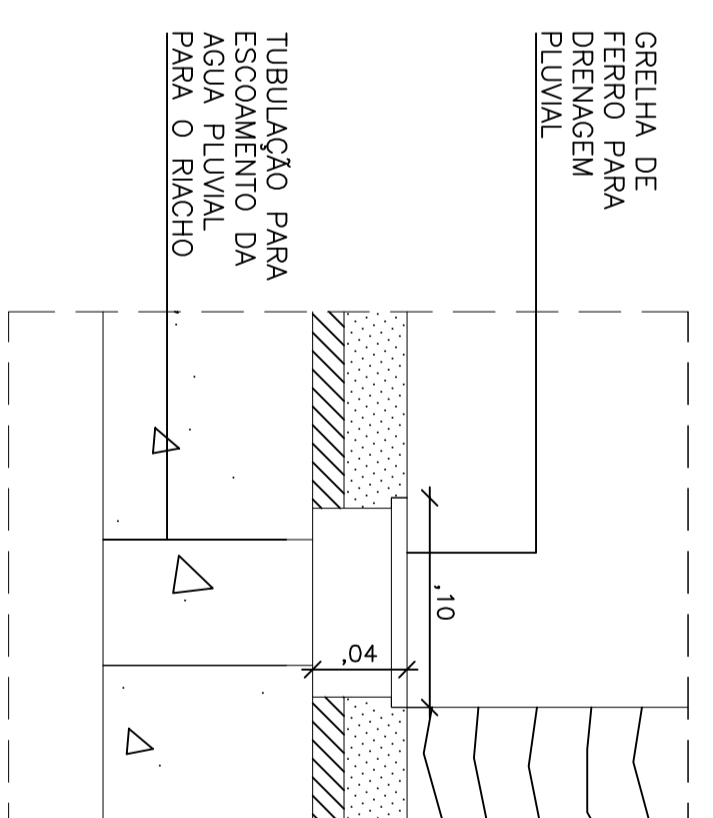
05 DET. SUPORTE CORRIMÃO
ESCALA:1:5



09 DET. DORMENTE - PLANTA
ESCALA:1:10

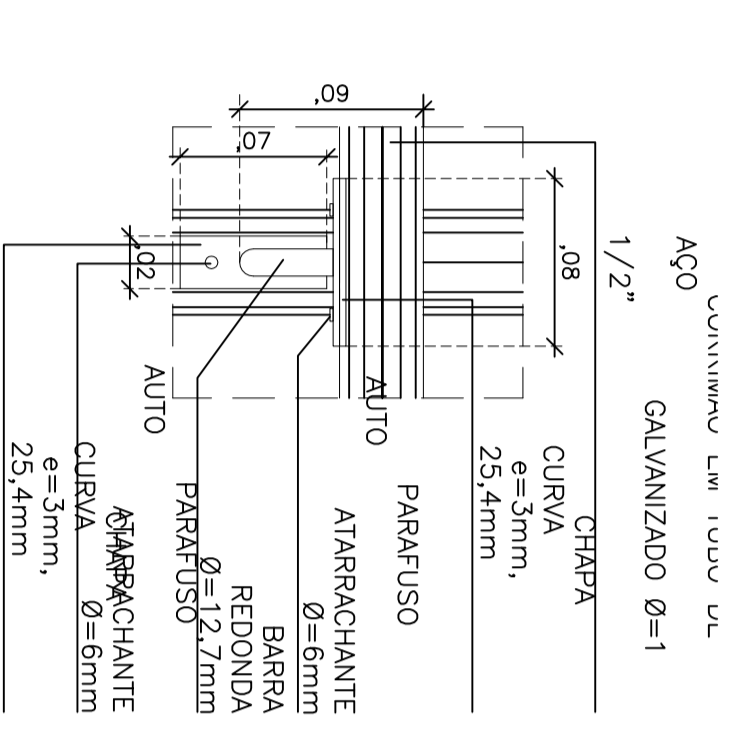


12 DET. GRELHA DRENAGEM PLUVIAL
ESCALA:1:5

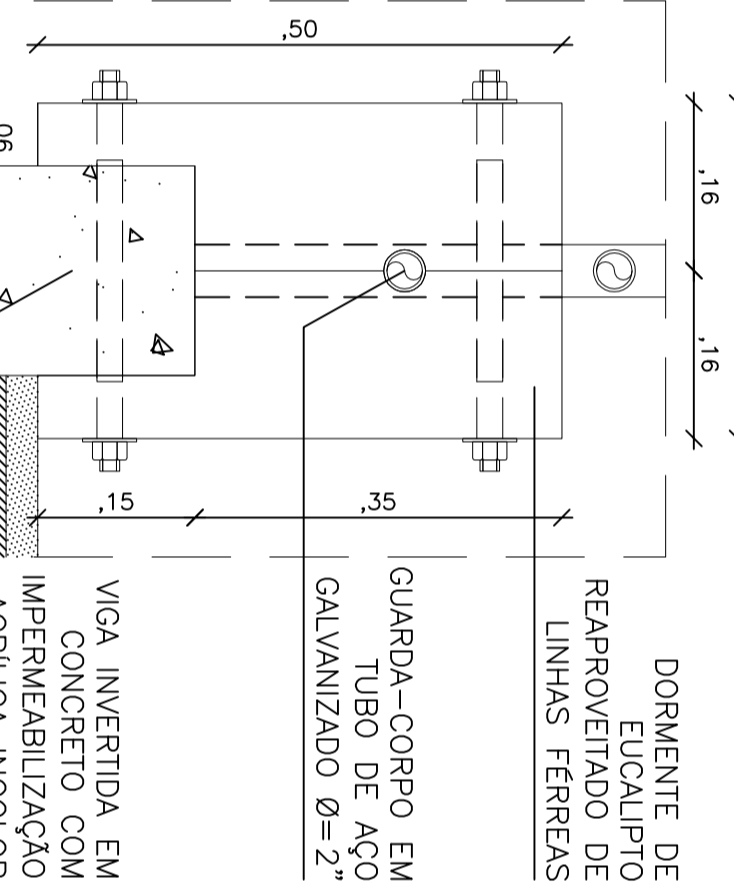


04 VISTA 02
ESCALA:1:25

06 DET. SUPORTE CORRIMÃO
ESCALA:1:5



10 DET. DORMENTE - CORTA C-C
ESCALA:1:10



OBSERVAÇÃO GERAL
O presente projeto apresenta o desenho de arquitetura para uma das pontes a serem instaladas no Parque Parreão na cidade de Fortaleza / Ce.
No total serão instaladas 3 (três) pontes, todas idênticas entre si, essas pontes serão localizadas exatamente onde hoje se encontram as pontes de madeira danificadas.
Caso verificasse-se in loco diferenças de níveis entre as bordas deve-se local a ponte sempre reme a borda mais alta fazendo-se a rampa do lado oposto segundo a inclinação máxima de 5%.

| ENVIO | DATA | OBJETIVO | RESPONSÁVEL TÉCNICO | REGIÃO | PROJETO |
|-------|------------|----------|---------------------|--------|---------|
| 01 | 18/05/2010 | - | - | - | - |
| ENVIO | - | - | - | - | - |
| ENVIO | - | - | - | - | - |
| ENVIO | - | - | - | - | - |
| ENVIO | - | - | - | - | - |
| ENVIO | - | - | - | - | - |

| FASE | DATA | OBJETIVO | RESPONSÁVEL TÉCNICO | REGIÃO | PROJETO |
|------------|------|----------|---------------------|--------|---------|
| CONSTRUÇÃO | - | - | - | - | - |

PREFEITURA MUNICIPAL DE FORTALEZA
SECRETARIA MUNICIPAL DE DESENVOLVIMENTO URBANO E INFRAESTRUTURA
REGIONAL - REGIONAL IV
AV. EDUARDO GIRODO COM R. LUCIANO MACALHÃES
ARQ.01/01

CONSTRUTORA
CONSTRUTORA DE PROJETOS
ENGENHARIA E ARQUITETURA
ARQ.01/01

PROJETA
PROJETA DE ARQUITETURA
ENGENHARIA E ARQUITETURA
ARQ.01/01

CONSTRUTORA
CONSTRUTORA DE PROJETOS
ENGENHARIA E ARQUITETURA
ARQ.01/01

PROJETA
PROJETA DE ARQUITETURA
ENGENHARIA E ARQUITETURA
ARQ.01/01

CONSTRUTORA
CONSTRUTORA DE PROJETOS
ENGENHARIA E ARQUITETURA
ARQ.01/01