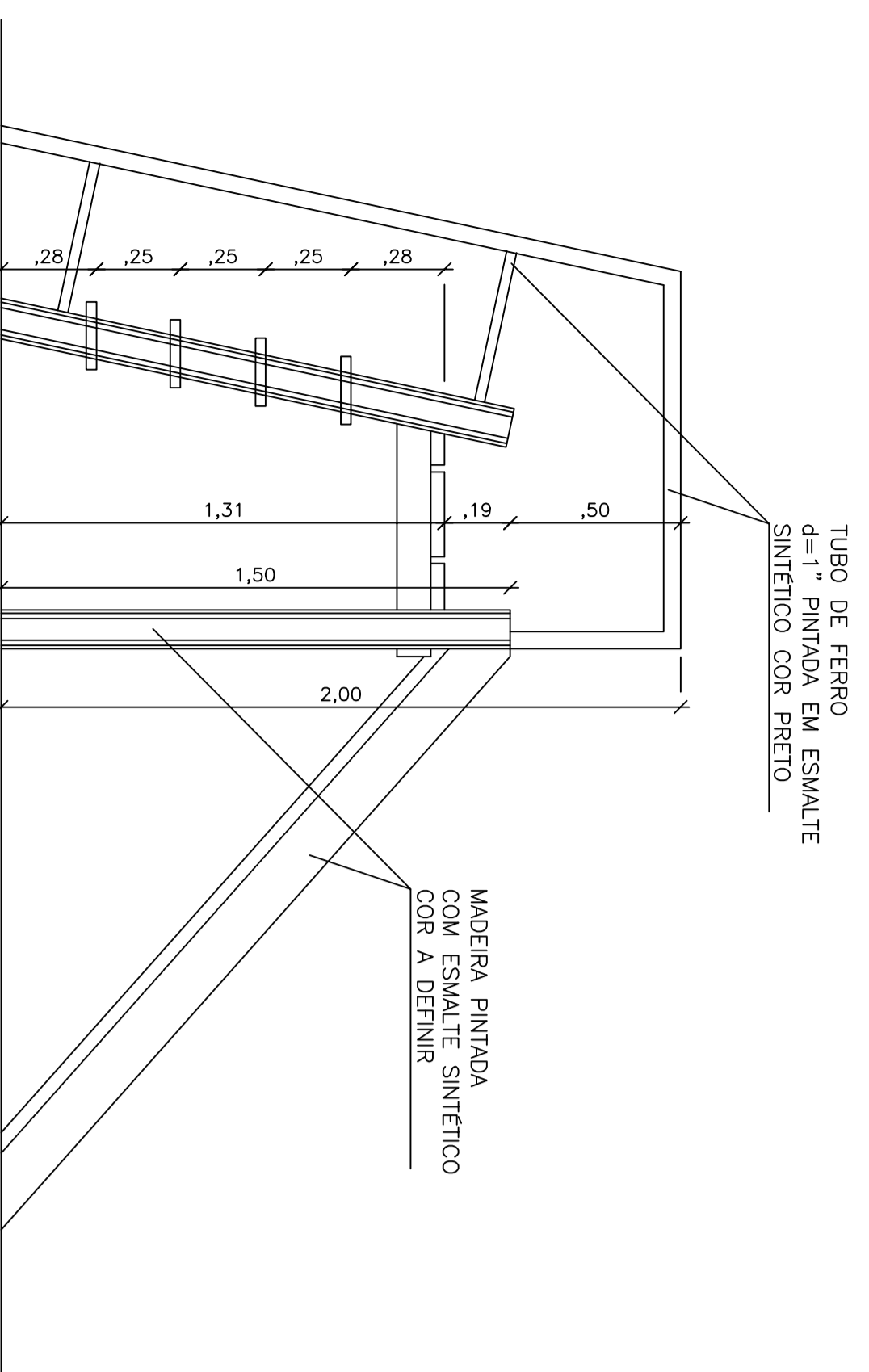
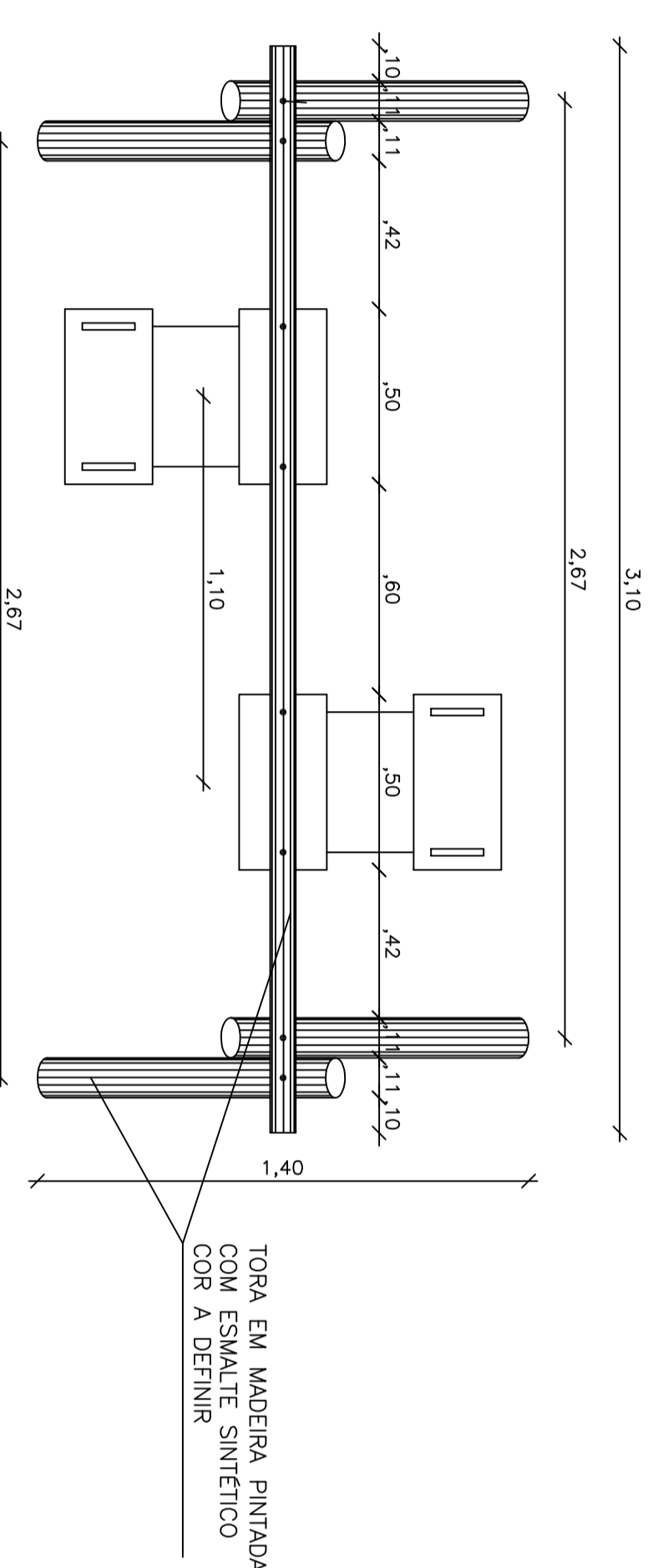


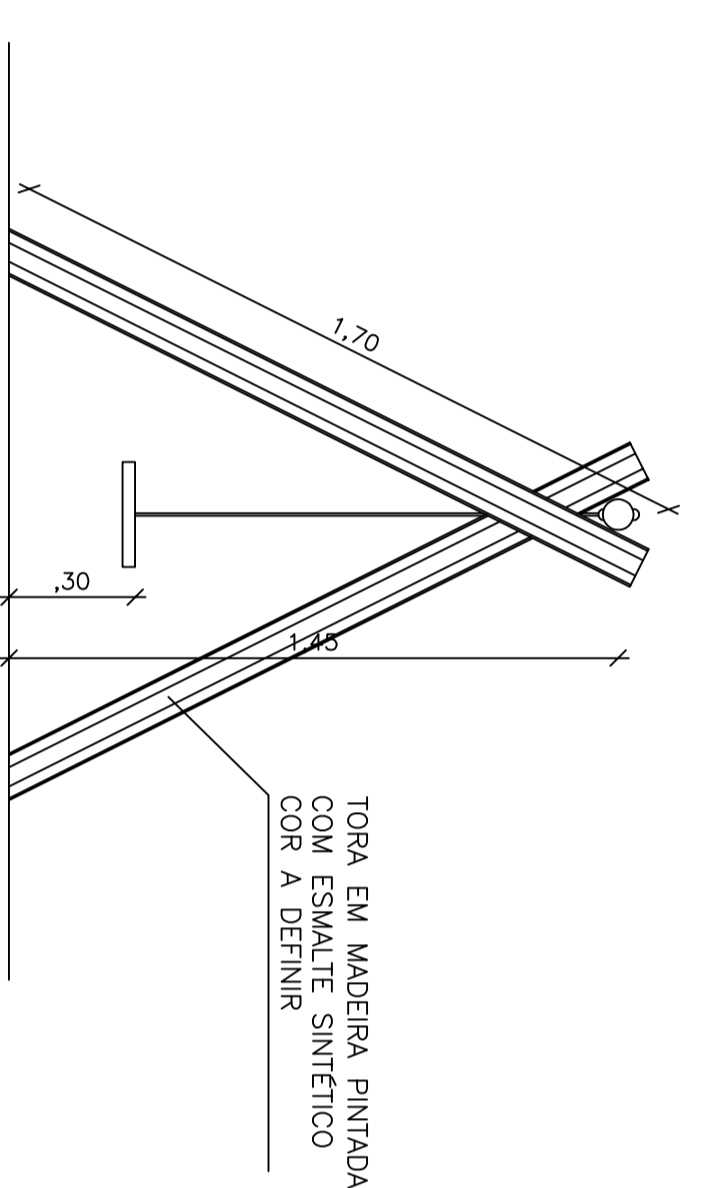
01 PLANTA - ESCORREGADOR
ESCALA: 1/25



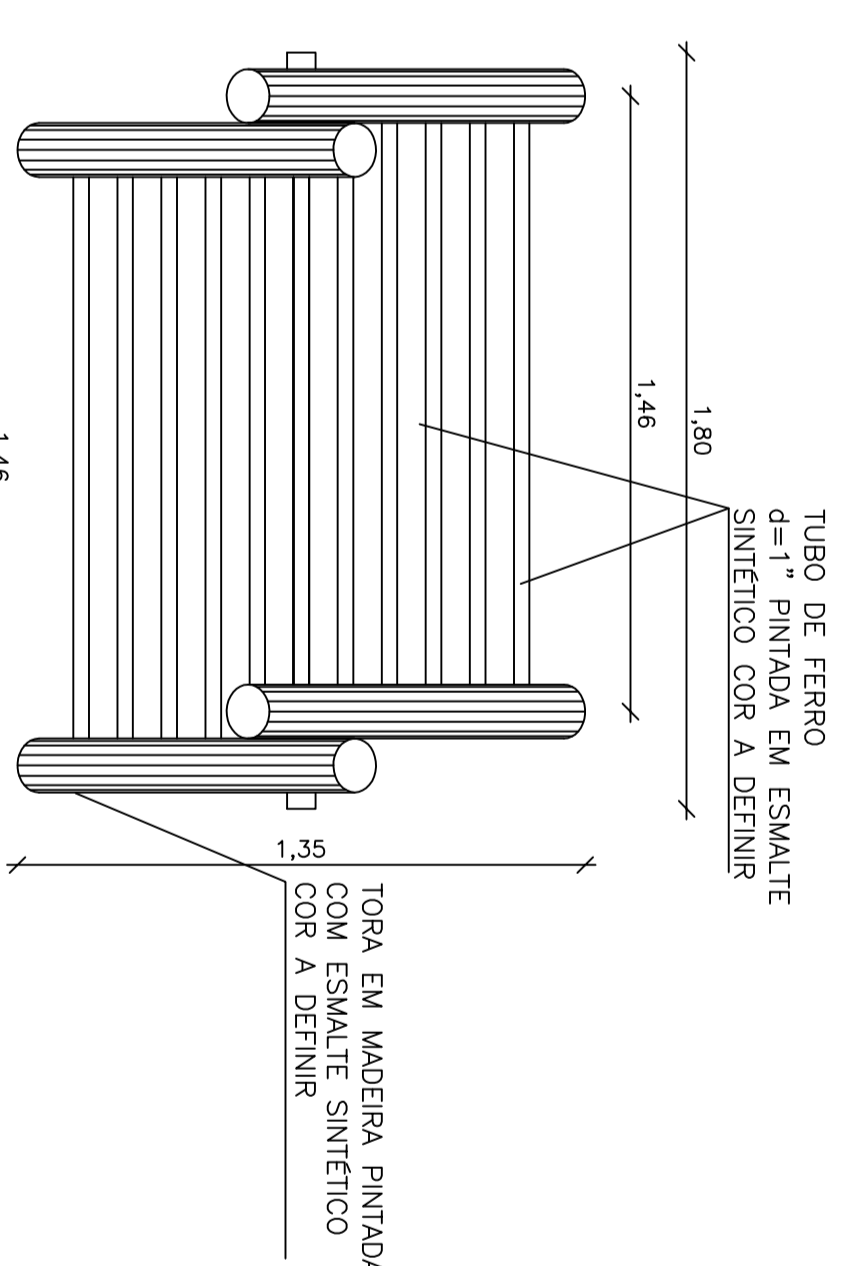
02 VISTA LATERAL - ESCORREGADOR
ESCALA: 1/25



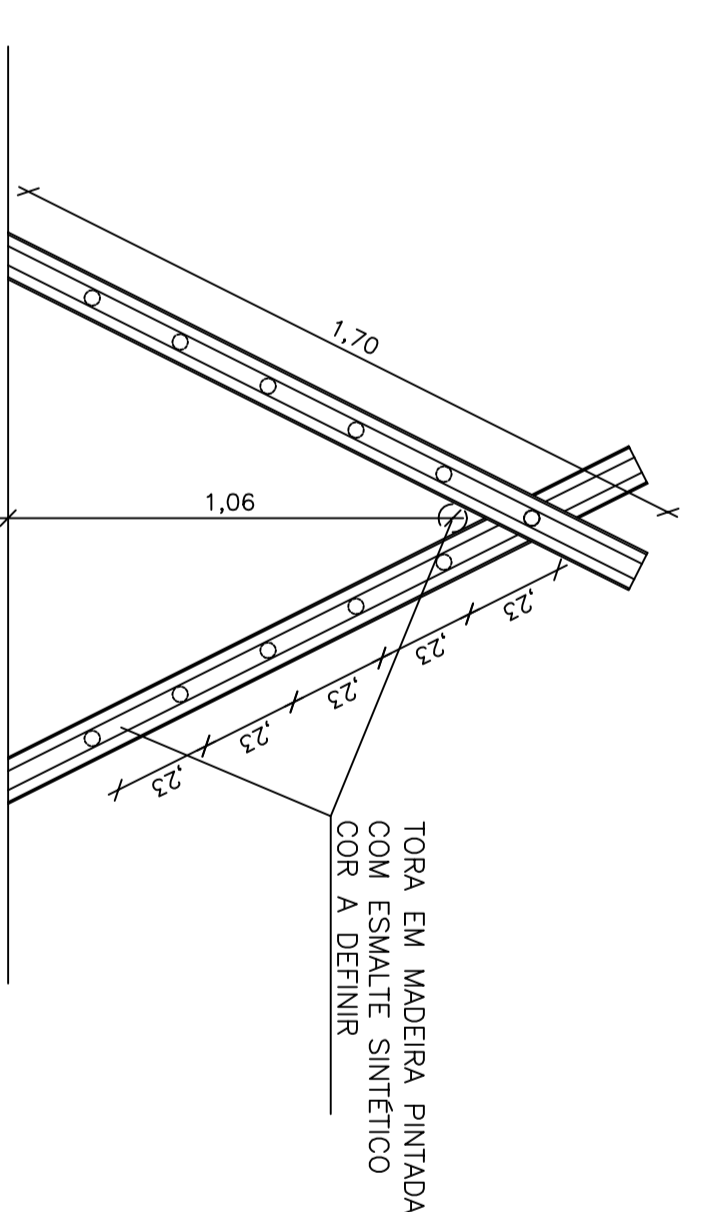
05 PLANTA - BALANÇO
ESCALA: 1/25



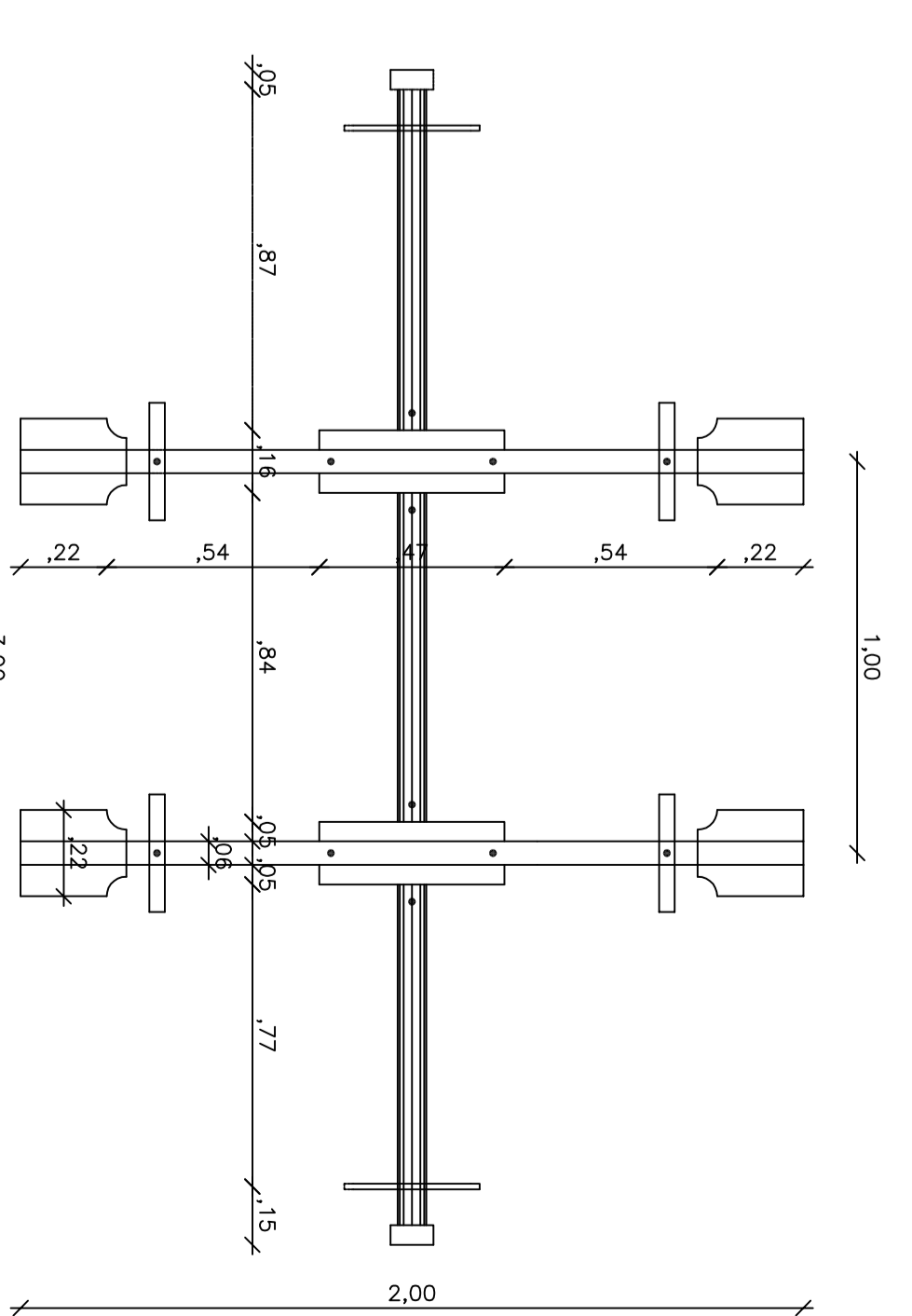
06 VISTA LATERAL - BALANÇO
ESCALA: 1/25



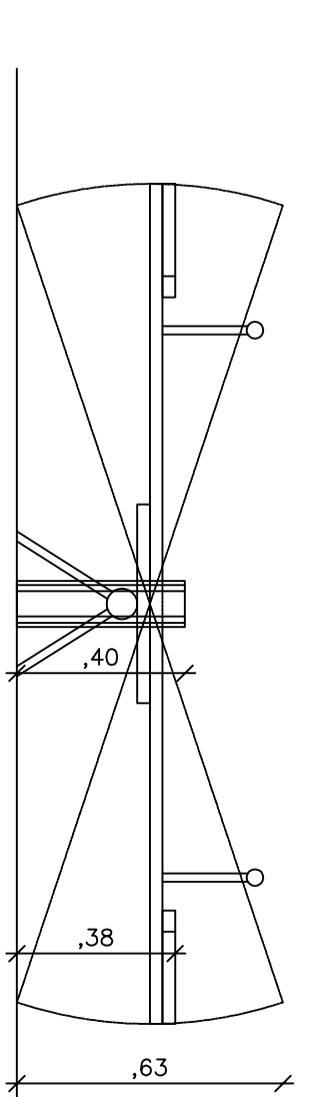
09 PLANTA - ESCADINHA
ESCALA: 1/25



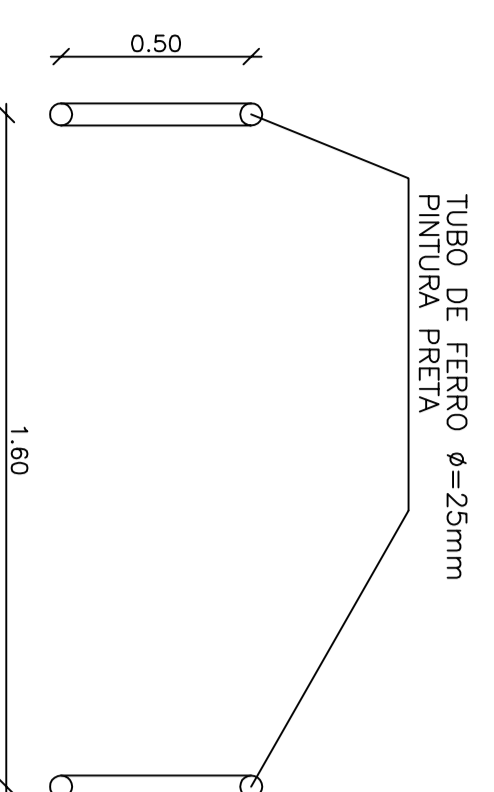
10 VISTA LATERAL - ESCADINHA
ESCALA: 1/25



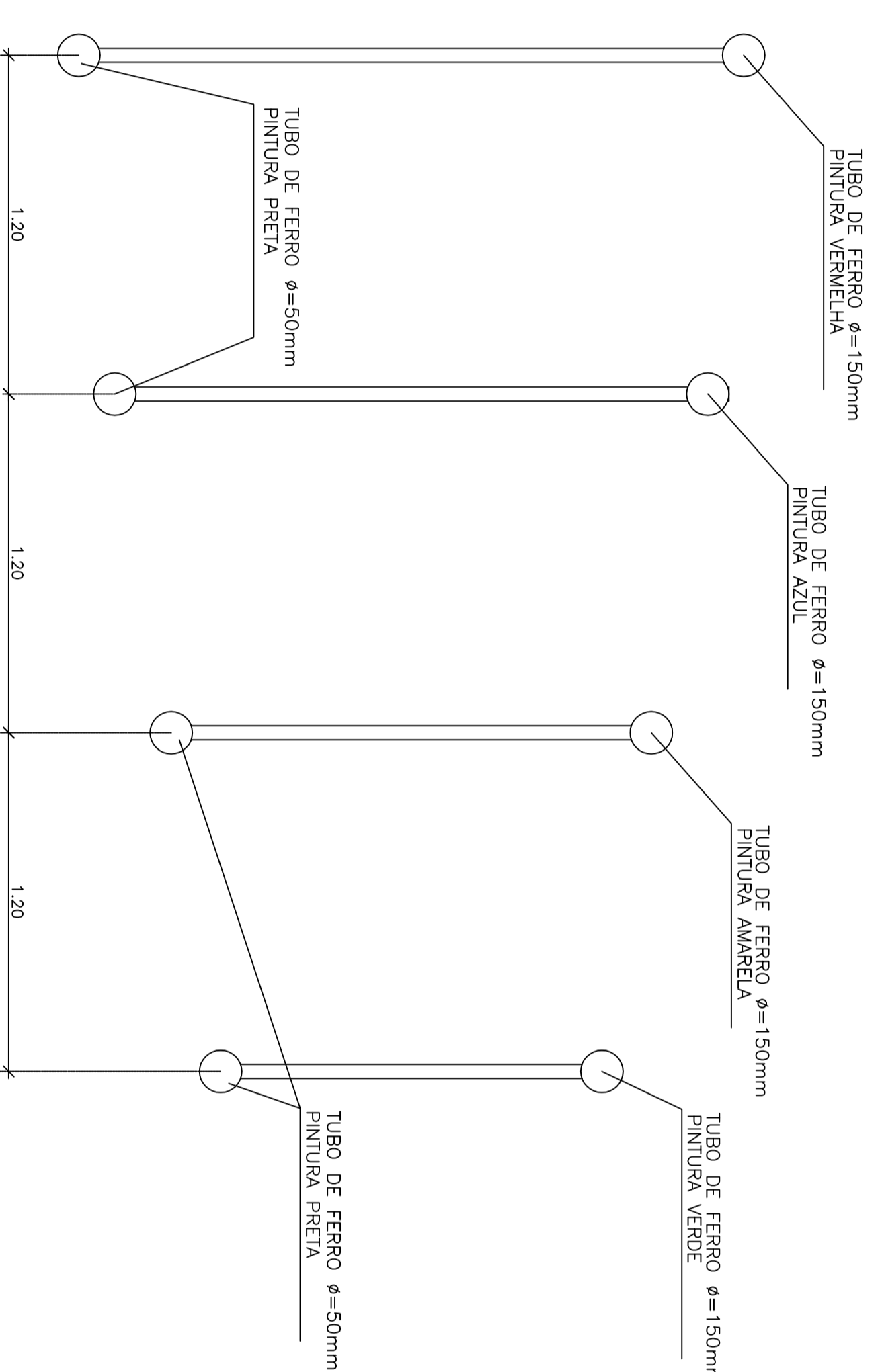
14 PLANTA - GANGORRA
ESCALA: 1/25



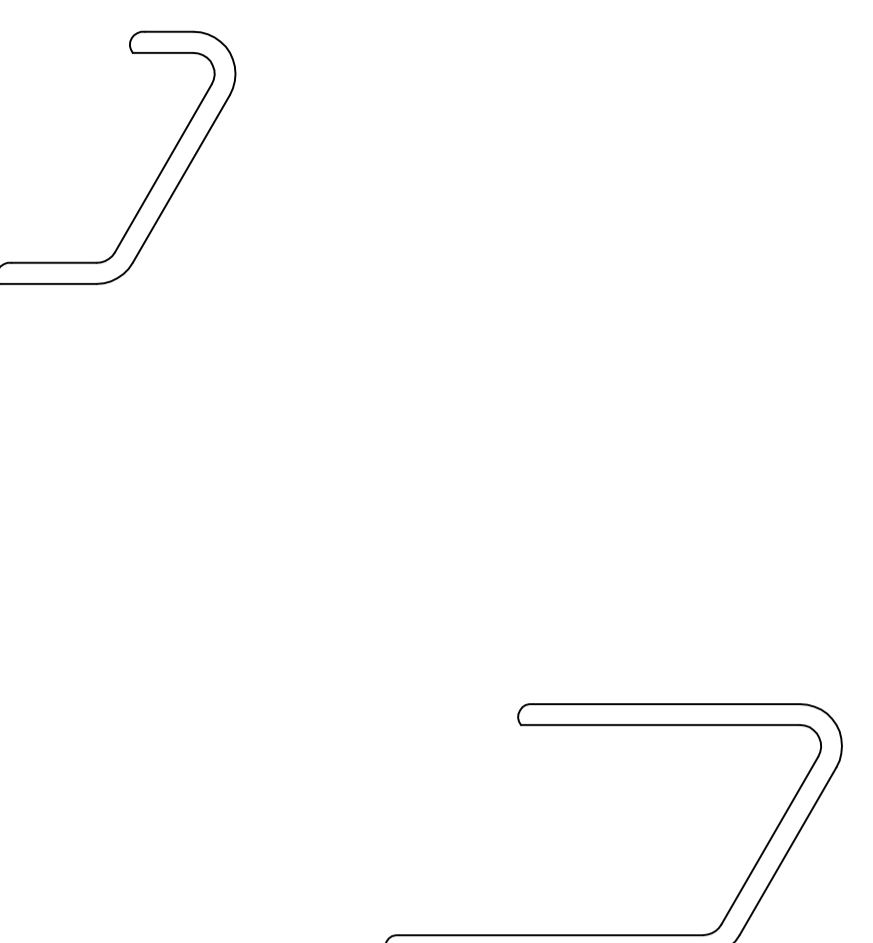
15 VISTA LATERAL - GANGORRA
ESCALA: 1/25



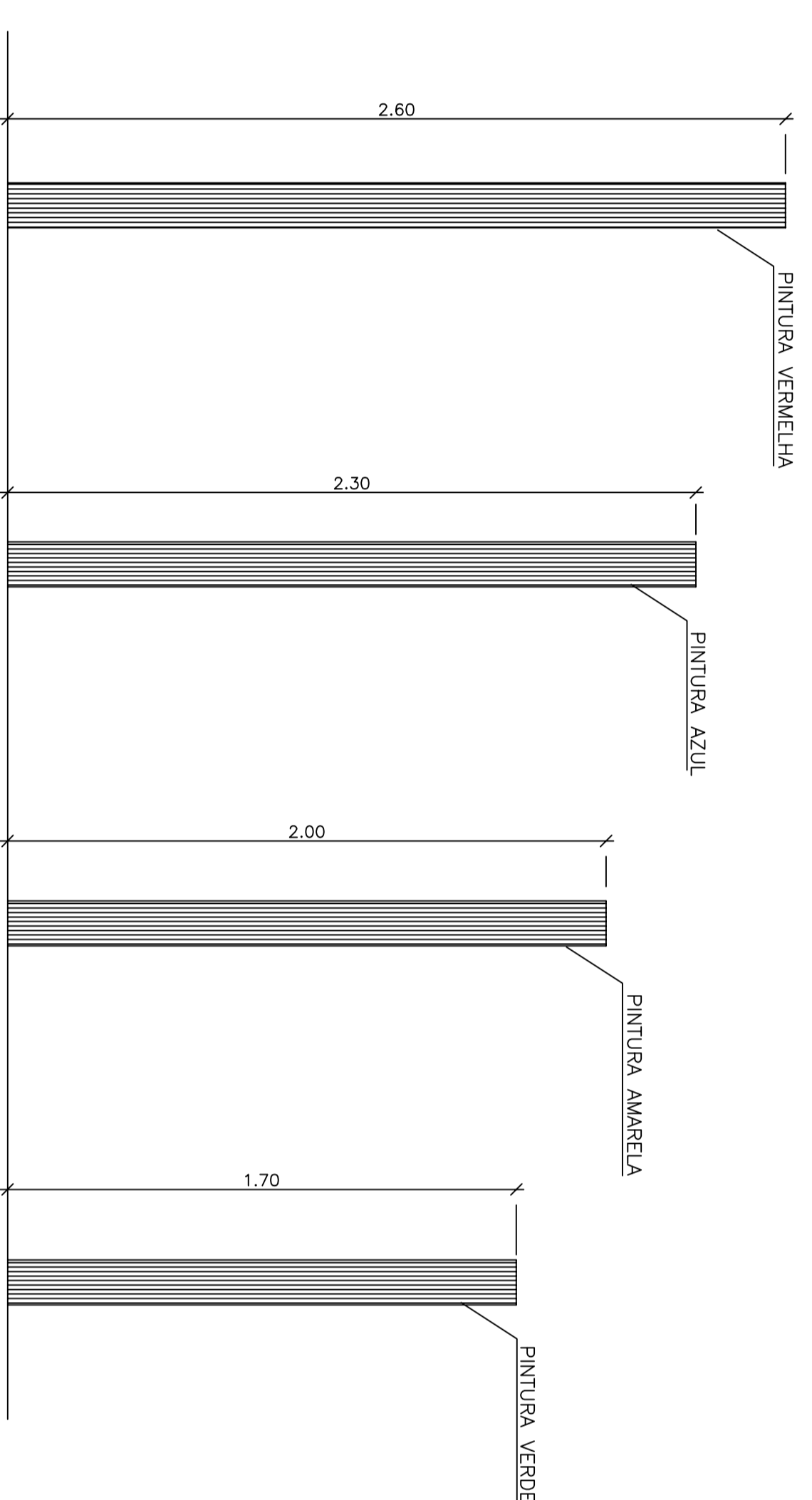
03 PLANTA - BARRAS P/ APOIO DE FRENTE
ESCALA: 1/25



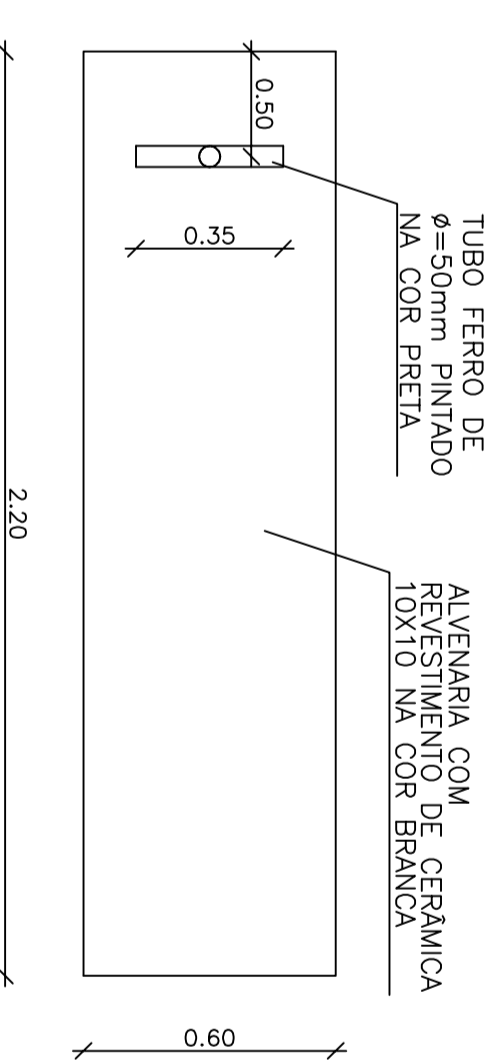
07 PLANTA - BARRAS
ESCALA: 1/25



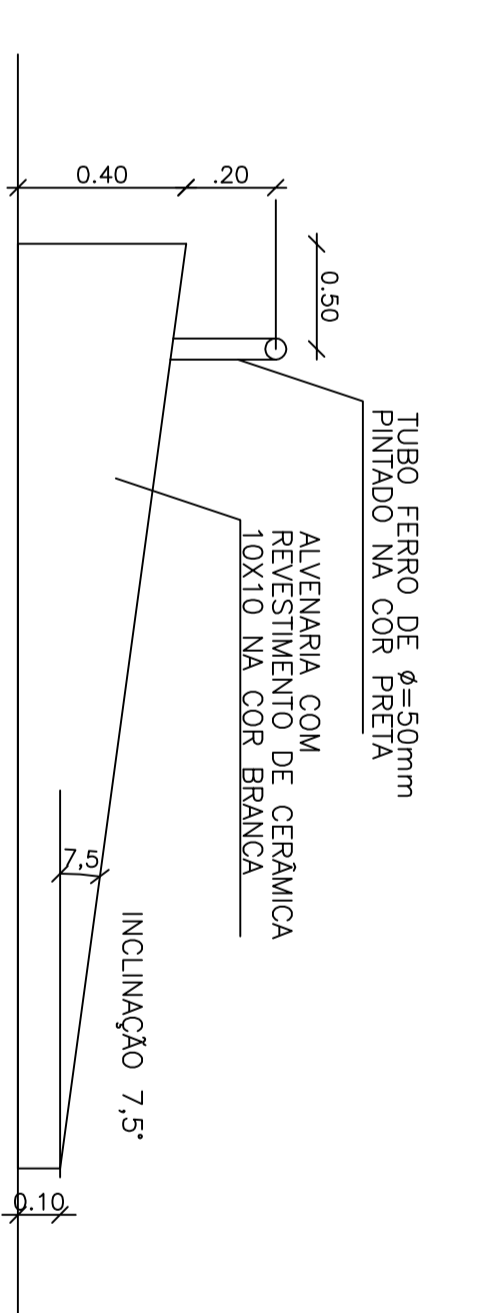
04 VISTA LATERAL - BARRAS P/ APOIO DE FRENTE
ESCALA: 1/25



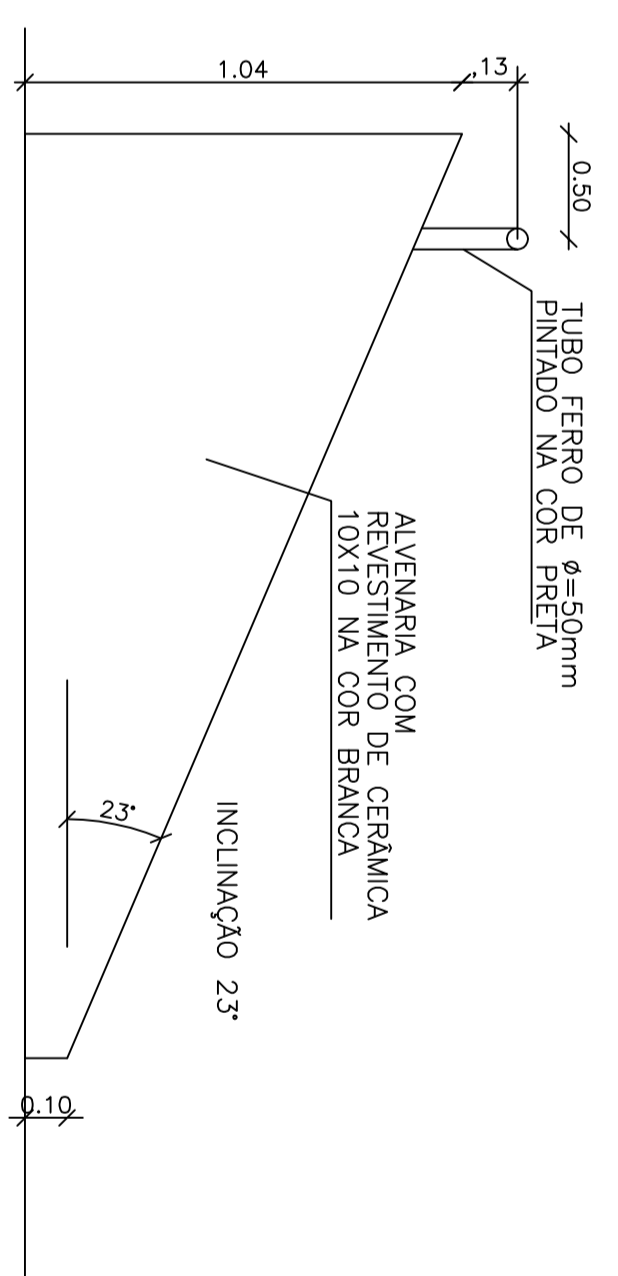
08 VISTA LATERAL - BARRAS
ESCALA: 1/25



11 PLANTA - PRANCHA ABDOMINAL
ESCALA: 1/25



12 VISTA LATERAL - PRANCHA ABDOMINAL TIPO A
ESCALA: 1/25



13 VISTA LATERAL - PRANCHA ABDOMINAL TIPO B
ESCALA: 1/25

PROPRIETARIO	
PROJETO	
CALCULO	
CONSTITUICAO	
REVISAO	
DATA	
RESPONSABIL	
CEREA	
DESCRIÇÃO:	

Fortaleza Prefeitura de Fortaleza

JCA Engenharia e Arquitetura

CLIENTE/USUÁRIO	SECRETARIA MUNICIPAL DE DESENVOLVIMENTO URBANO E INFRA-ESTRUTURA
RUA	RUA LUIZ BENTO - PEDRAS
MUNICÍPIO	FORTALEZA
PROJETO	PARQUE PARREÃO I
ASSINTE	
DETALHES BRINQUEDOS	
DETALHES EQUIPAMENTOS DE GINÁSTICA	
ARQUITETURA	

RESPONSÁVEL TÉCNICO	ROGERIO VASCONCELOS DE SOUZA	DATA DE IMPRESSÃO	30/05/2011
ARQUITETO	PPCE-AQ-EX-03-RO.dwg	DESENHO	LAIS
ESCALA:	1/25	DATA DO ORIGINAL:	30/05/2011

03

CONTRATO Nº 012/2010 - 140/2011

ÁREA CONSTRUTIVA: 37264,85m²

ESPECIALIDADE: ARQUITETURA

RAI - Fundação de Arquitetura e Engenharia Ltda. - Rua Fortaleza, 829 - Sala 808/809 - Edifício Góes - CEP: 01020-774 - São Paulo - SP

RAI - Fundação de Arquitetura e Engenharia Ltda. - Rua Fortaleza, 829 - Sala 808/809 - Edifício Góes - CEP: 01020-774 - São Paulo - SP

RAI - Fundação de Arquitetura e Engenharia Ltda. - Rua Fortaleza, 829 - Sala 808/809 - Edifício Góes - CEP: 01020-774 - São Paulo - SP