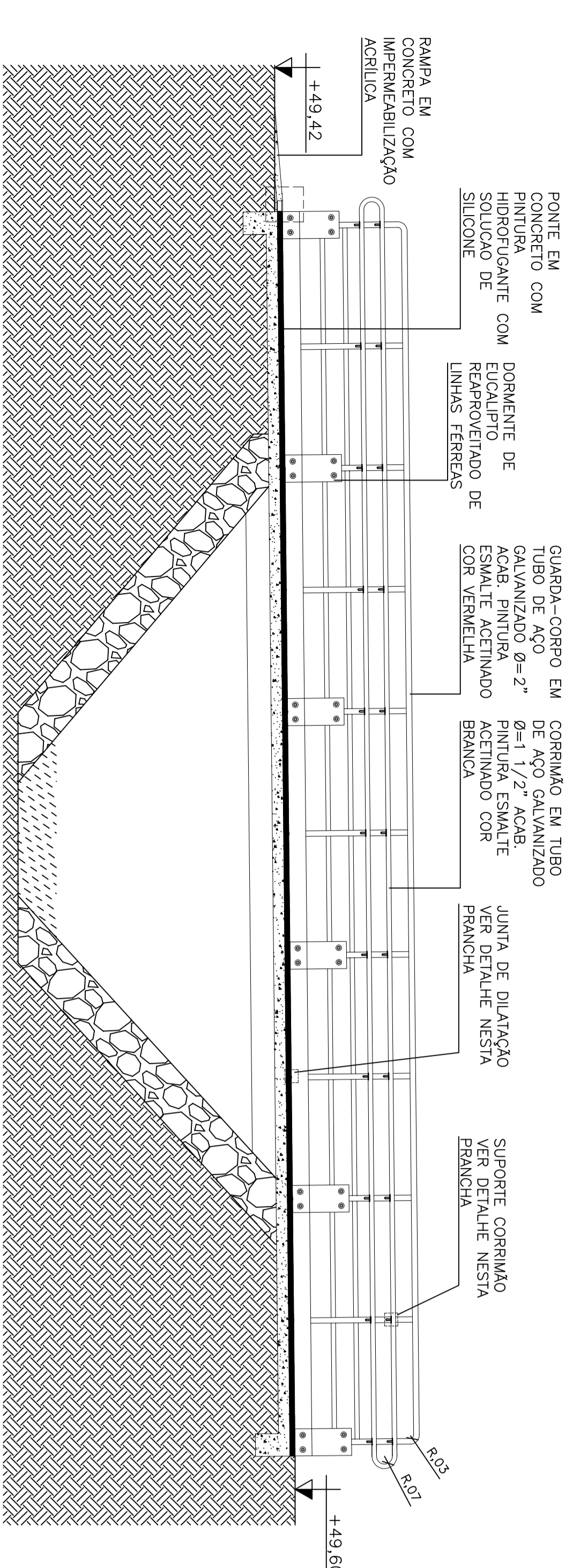
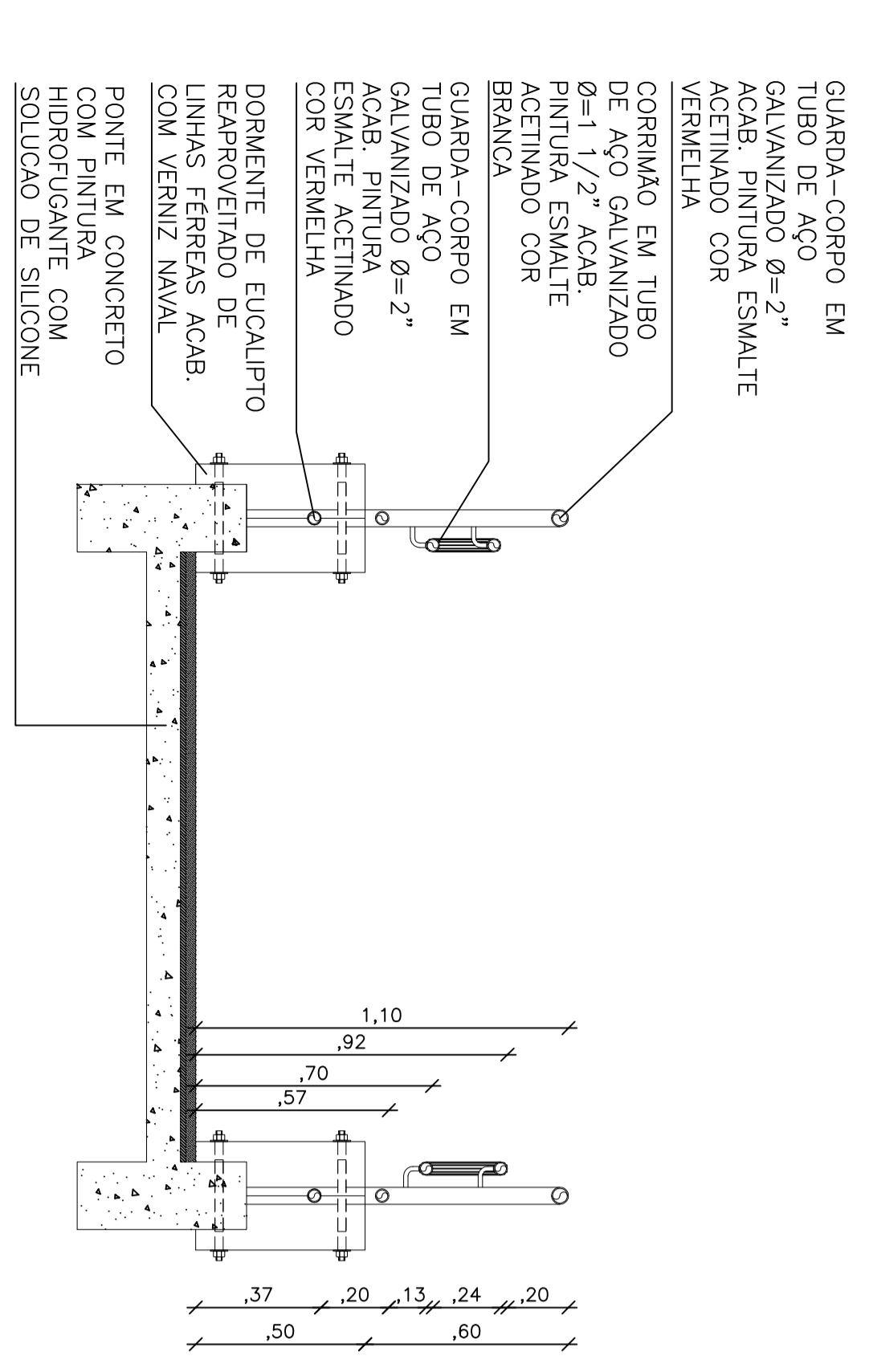


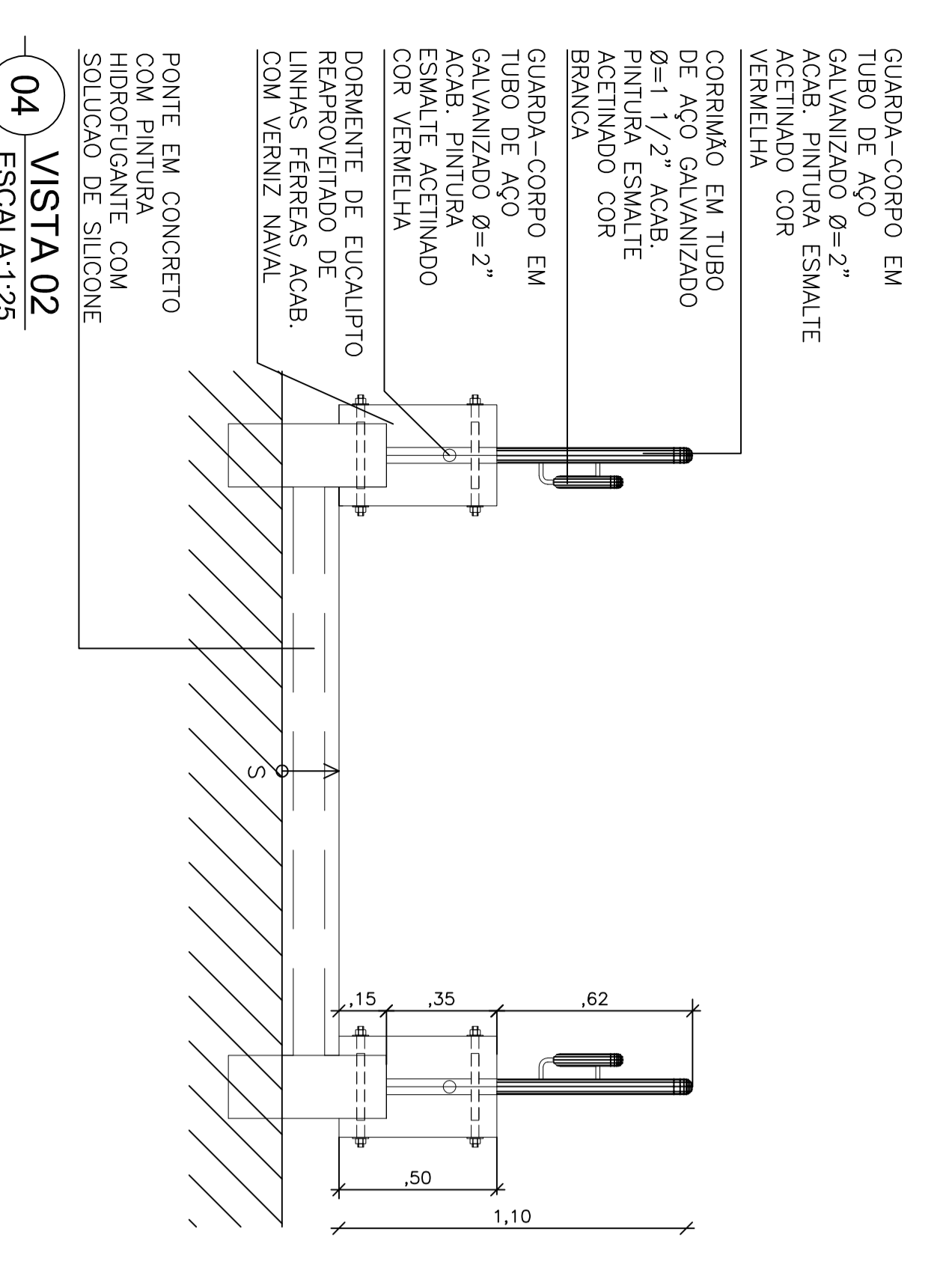
01 PLANTA - PONTE
ESCALA:1:50



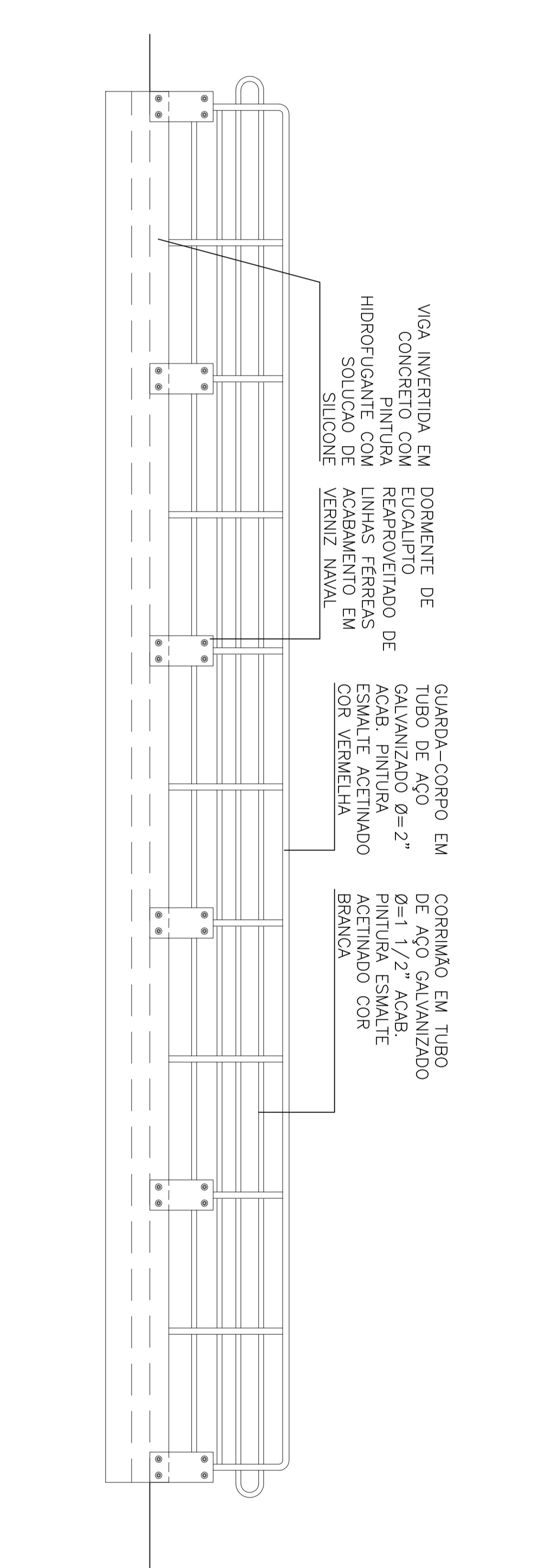
02 CORTA A-A
ESCALA:1:50



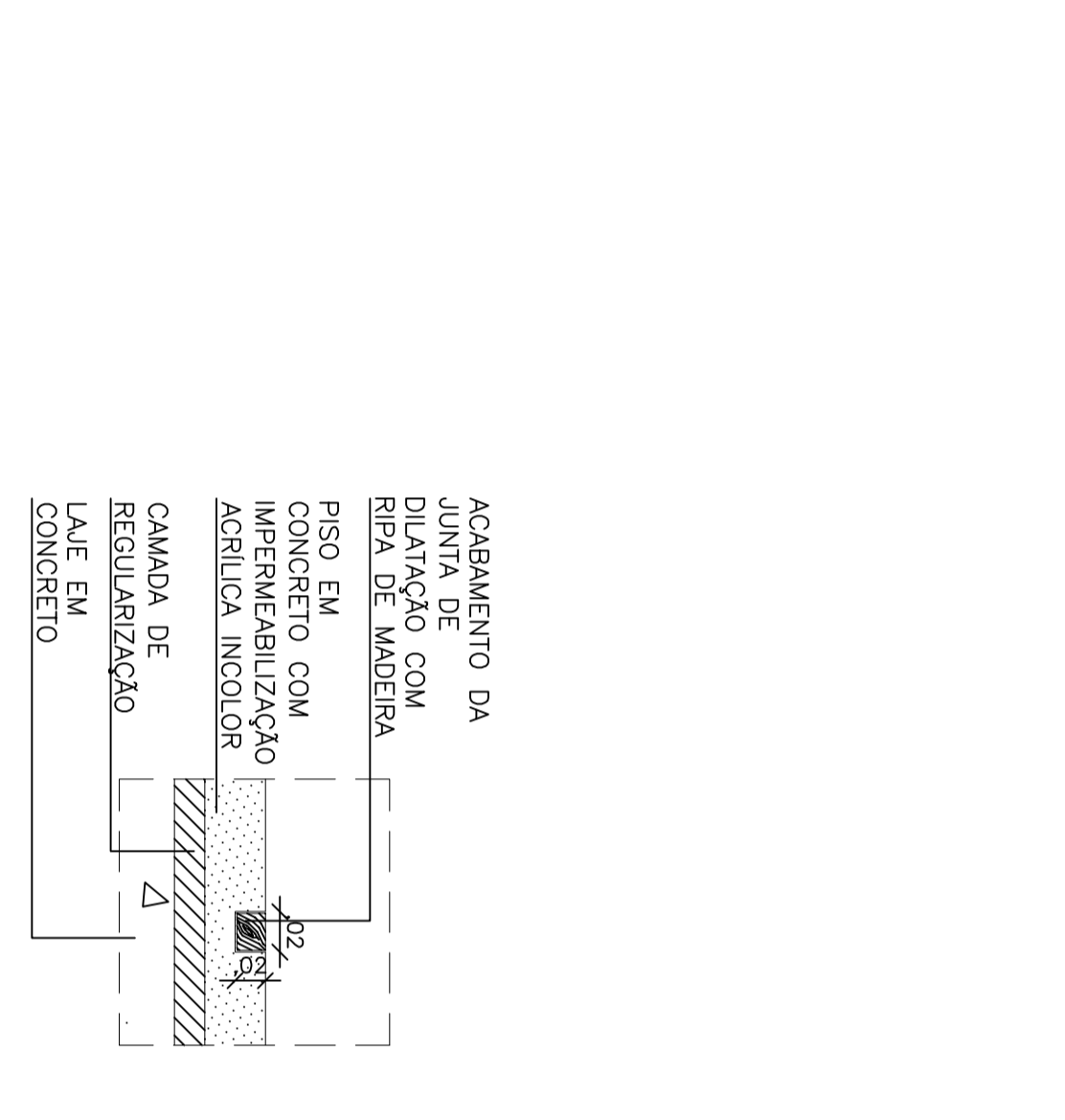
03 CORTA B-B
ESCALA:1:25



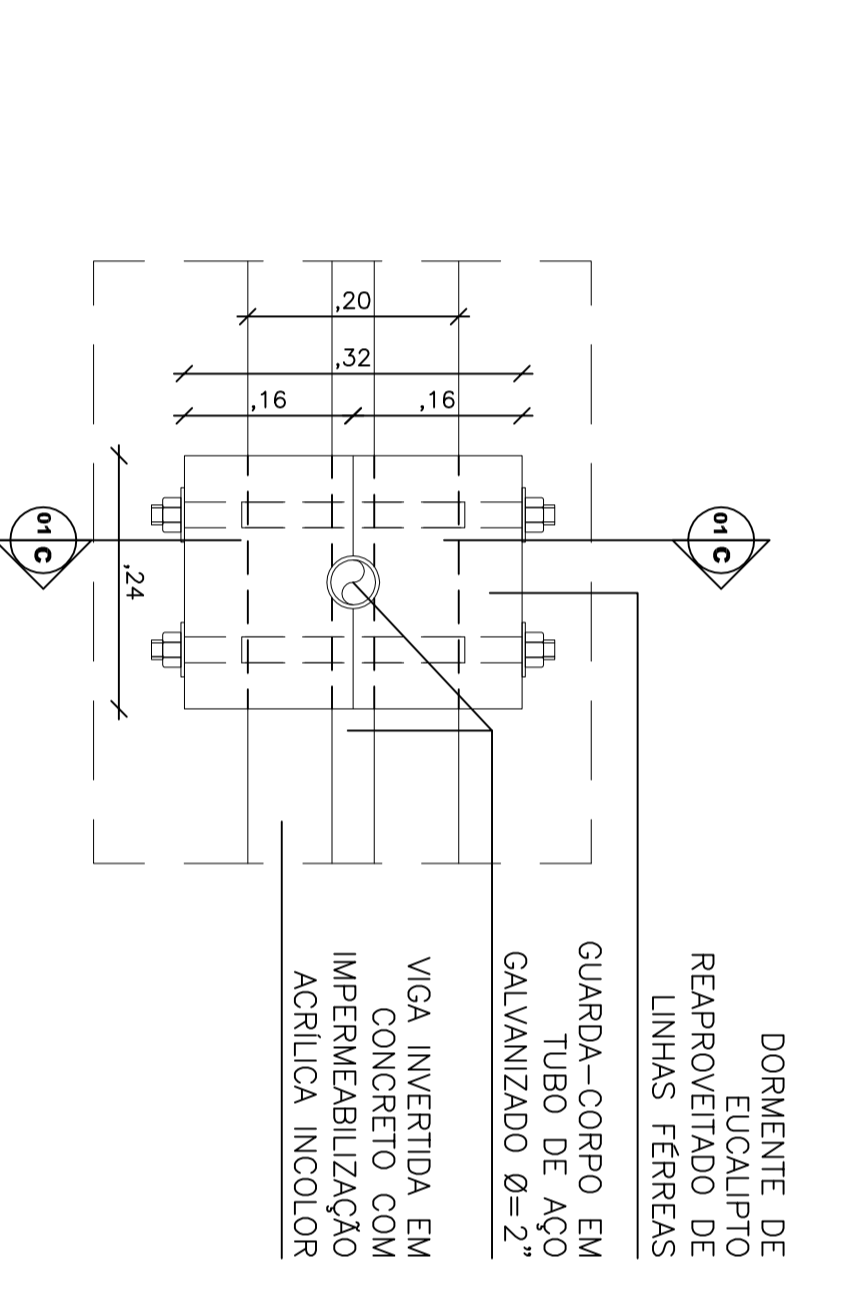
04 VISTA 02
ESCALA:1:25



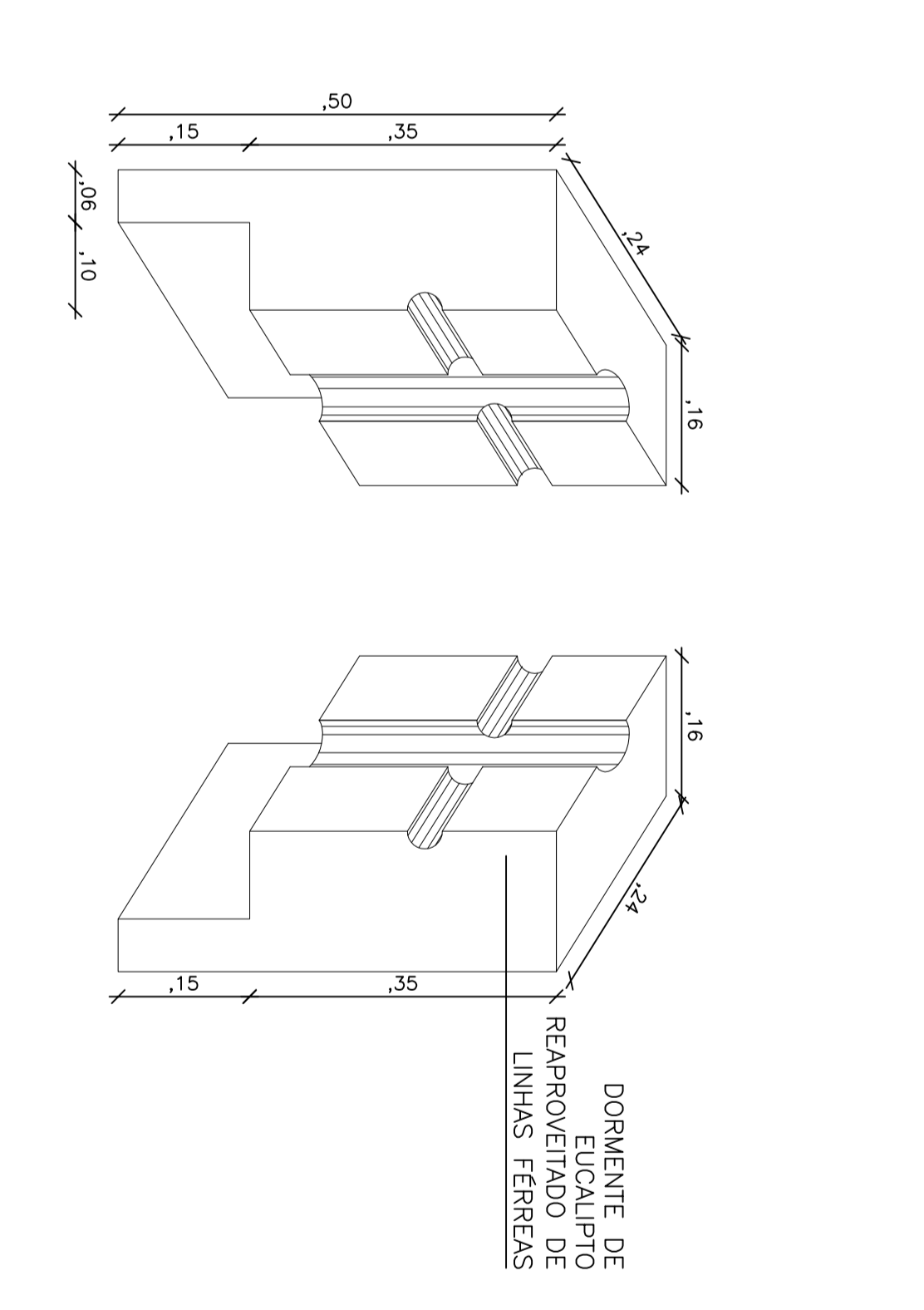
07 VISTA 01
ESCALA:1:50



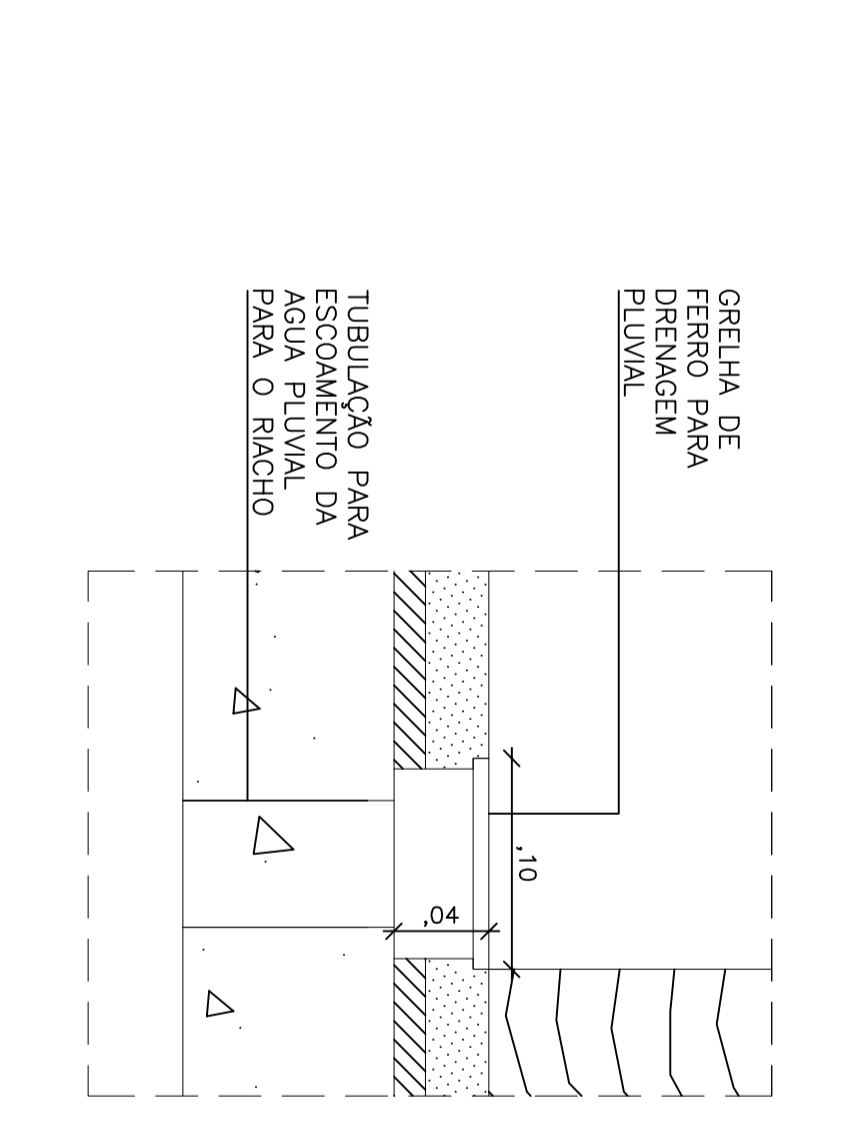
08 DET. JUNTA DILATAÇÃO
ESCALA:1:10



09 DET. DORMENTE - PLANTA
ESCALA:1:10



11 DET. DORMENTE - PERSPECTIVA
ESCALA:1:10



12 DET. GRELHA DRENAGEM PLUVIAL
ESCALA:1:5

OBSERVAÇÃO GERAL

O presente projeto apresenta o desenho de arquitetura para uma das pontes a serem instaladas no Parque Parreão na cidade de Fortaleza / Ce.

No total serão instaladas 3 (três) pontes, todas idênticas entre si, essas pontes serão localizadas exclusivamente onde haja se encontram as pontes de madeira danificadas.

Caso verifique-se in loco diferenças de níveis entre as bordas deve-se local a ponte sempre nente a borda mais alta fazendo-se a rampa do lado oposto seguindo a inclinação máxima de 8%.

PROJETADO	ROGERIO VASCONCELOS DE SOUZA	DATA DE IMPLANTACAO	30/05/2011
PROJETO	ROGERIO VASCONCELOS DE SOUZA	DATA DE IMPLANTACAO	30/05/2011
DESENHO	ROGERIO VASCONCELOS DE SOUZA	DATA DE IMPLANTACAO	30/05/2011
CONSTRUCAO	ROGERIO VASCONCELOS DE SOUZA	DATA DE IMPLANTACAO	30/05/2011
REVISAO	ROGERIO VASCONCELOS DE SOUZA	DATA DE IMPLANTACAO	30/05/2011

CLIENTE / ÓRGÃO	SECRETARIA MUNICIPAL DE DESENVOLVIMENTO URBANO E INFRA-ESTRUTURA
ENDEREÇO	RUA LUIZ BENTO - PEDRAS
CIDADE	FORTALEZA
PROJETO	PARQUE PARREÃO I
ASSUNTO	PROJETO EXECUTIVO
REPRESENTANTE TÉCNICO	ROGERIO VASCONCELOS DE SOUZA
ASSINATURA	ROGERIO VASCONCELOS DE SOUZA
DATA DO ORIGINAL	30/05/2011
ESCALA	1:1750
PROJETO	PROJETO EXECUTIVO
CONTRATO / RES.	012/2010 - 140/2011
ÁREA CONSTRUTIVA	37264,85m ²
ESPECIALIDADE	ARQUITETURA

PROJETO	PROJETO EXECUTIVO
CONTRATO / RES.	012/2010 - 140/2011
ÁREA CONSTRUTIVA	37264,85m ²
ESPECIALIDADE	ARQUITETURA